

ГЕНЕРАТОР ТУМАНА

H-3

РУКОВОДСТВО ПО ЭКСПЛУАТАЦИИ

ПРЕДУПРЕЖДЕНИЕ: ПРОЧТИТЕ ДАННЫЕ ИНСТРУКЦИИ, ПРЕЖДЕ ЧЕМ ИСПОЛЬЗОВАТЬ УСТРОЙСТВО

- ♦ Используйте только поставляемые в комплекте источник и шнур питания. Если Вы не знаете параметры питания в сети общего пользования, свяжитесь с дилером или местным поставщиком электроэнергии.
- ♦ Не отламывайте клемму заземления от шнура питания.
- ♦ Не пытайтесь поставить на предохранитель «жучка» или использовать предохранитель другого номинала.
- ♦ Не пытайтесь ремонтировать устройство самостоятельно, так как снятие крышек может подвергнуть Вас опасности электрошока и другим рискам.
- ♦ Позвольте квалифицированным специалистам заняться ремонтом. Ремонт необходим в том случае, если устройство каким-либо образом было повреждено, например если был поврежден штепсель или шнур питания, в устройство попала жидкость или посторонние объекты, устройство было подвергнуто воздействию дождя или сырости, не функционирует нормально или было уронено.
- ♦ Не удаляйте средства безопасности с поляризованного штепселя или штепселя с заземлением. Поляризованный штепсель это штепсель, один из щупов которого шире другого (*при питании от 110 вольт*). Штепсель с заземлением оснащен двумя щупами и одним хвостовиком заземления. Широкий щуп и третий хвостовик сделаны для безопасности. Если поставляемый в комплекте штепсель не подходит к розетке питания, проконсультируйтесь с электриком по поводу замены розетки.
- ♦ Не пользуйтесь устройством в сырых или влажных условиях.
- ♦ Шнур питания следует отключить от розетки, если Вы не пользуетесь устройством в течение долгого промежутка времени.
- ♦ Не наступайте на шнур и избегайте перегибов, особенно близко к штепселю и гнезду устройства.
- ♦ Когда приборный или сетевой штепсель используются для выключения устройства, выключатель самого устройства останется в положении ВКЛЮЧЕНО.

ПРЕДИСЛОВИЕ

Большое спасибо, что выбрали генератор тумана DJ POWER H-3.

Перед началом работы настоятельно рекомендуем внимательно прочитать руководство пользователя.

Следуя изложенным здесь инструкциям, вы обеспечите свою безопасность во время работы машины, легко достигнете наилучшего эффекта, а также узнаете правильный способ ухода и обслуживания машины, который продлит жизненный цикл обслуживания.

ОПИСАНИЕ

H-3 - это лучший генератор тумана на водной основе, разработанный для требовательного профессионального рынка. H-3 поставляется с защитным кейсом из прочного алюминиевого сплава. Компактный размер и легкий вес, способность создавать исключительно легкий туман за короткий период времени при низком уровне шума делают H-3 идеальным выбором для оформления элитных баров, небольших шоу, театров и многого другого.

ОСОБЕННОСТИ

1. Непрерывный выход ровного и легкого тумана;
2. Точно регулируемый выход 1-100%;
3. Независимый переменный туман и управление вентилятором;
4. Мощный вентилятор с низким уровнем шума;
5. Низкий расход жидкости;
6. Новая система нагрева, время нагрева всего 50 секунд;
7. Улучшенная защита от запуска без жидкости;
8. Компактный размер, удобный для транспортировки;
9. Защитный кейс из алюминиевого сплава;
10. Встроенное монтажное отверстие Omega;
11. Регулируемый угол выпускного патрубка тумана;
12. Бак для жидкости с противоскользящим покрытием;
13. Гидравлическая система, препятствующая протеканию, с быстроразъемными соединениями;
14. Штепсельная вилка с защитой от расшатывания;
15. Встроенный ЖК-дисплей, 3-контактный и 5-контактный DMX-разъемы;
16. Жидкость на водной основе, без запаха гари, без вреда для оптики;
17. Используйте профессиональную жидкость DJPOWER PRO-C или PRO-J.

ТЕХНИКА БЕЗОПАСНОСТИ

- Держите устройство сухим. Для использования внутри помещений и на улице.
- Используйте заземленную электрическую розетку. Перед включением убедитесь, что напряжение сети соответствует рабочему напряжению устройства.
- Выключайте питание или вынимайте вилку питания из розетки, когда не используете генератор.
- Эта машина не является водонепроницаемой. Пожалуйста, держите ее подальше от воды. Если в корпус попала вода или другая жидкость, немедленно прекратите использовать генератор.
- Внутри нет пользовательских и модифицируемых частей. Не разбирайте корпус и не производите никаких изменений, иначе это может привести к повреждению устройства или к опасности возгорания.
- Только для взрослых. Крепление должно быть установлено в недоступном для детей месте. Никогда не оставляйте устройство без присмотра. Держите его подальше от огня, горючих и легковоспламеняющихся материалов.
- Расположите машину в хорошо проветриваемом помещении. Пожалуйста, оставьте около 50см пространства вокруг устройства.
- Пожалуйста, не используйте прибор при высокой температуре.

- Никогда не добавляйте в туманную жидкость легковоспламеняющиеся жидкости любого типа (масло, газ, парфюм).
- Если во время использования генератор работает неправильно, немедленно остановите прибор, отключите питание и проверьте количество туманной жидкости, предохранитель, силовой кабель и вилку. Если решить проблему не удалось, свяжитесь с вашим дилером.
- Используйте только высококачественную туманную жидкость DJPOWER PRO-C или PRO-J.
- Никогда не пейте жидкость. Если это произошло, немедленно обратитесь к врачу.
- При попадании туманной жидкости на кожу или в глаза, тщательно промойте их водой.

РАСПАКОВКА И ОСМОТР

Сразу после получения устройства, осторожно распакуйте картонную коробку, проверьте все содержимое, чтобы убедиться, что все детали присутствуют и получены в хорошем состоянии. Если какие-либо детали выглядят поврежденными или неправильно использованными при транспортировке, не включайте устройство. Немедленно свяжитесь с грузоотправителем.

КОМПЛЕКТАЦИЯ

1. Генератор тумана H-3 – 1шт;
2. Кабель питания – 1шт;
3. Руководство пользователя – 1шт.

УСТАНОВКА

1. Убедившись, что оборудование не повреждено, поместите машину на ровную поверхность и откройте крышку дорожного футляра спереди.
2. Большим и указательным пальцами нажмите на разъем бака для жидкости и быстро выньте его, чтобы отсоединить трубку от бака. Выньте бак и откройте крышку. Аккуратно налейте жидкость PRO-C или PRO-J в бак, затем затяните колпачок. Поместите резервуар в машину и слегка нажмите на разъем для подключения трубки к баку для жидкости.
3. Подключите кабель питания к генератору. Пожалуйста, убедитесь, что напряжение в сети общего пользования соответствует рабочему напряжению генератора.
4. Нажмите выключатель питания. Генератор немедленно начнет нагревать жидкость для тумана и перейдет в режим ожидания. На ЖК дисплее появится надпись "WARMING UP".
5. Время нагрева генератора 50 секунд. Когда процесс нагрева завершен, на ЖК дисплее появится надпись "READY TO Fazer".

ЦИФРОВОЙ ДИСПЛЕЙ

- ЖК-дисплей поддерживает китайский и английский языки.
- Обратите внимание, что управление ЖК-дисплеем не работает, когда генератор подключен к DMX.
- ЖК-дисплей имеет 4 кнопки:



MENU (Меню): вход/изменение режима настроек.

UP/TIMER (Вверх/Таймер): увеличить значение; режим таймера.

DOWN/VOLUME (Вниз/Объем): уменьшить значение; вывод тумана.

ENTER/STOP (Ввод/Стоп): вход или выход из режима настроек; СТОП.

Нажмите кнопку ENTER, всего доступно девять страниц:

1. "READY to FOG": Генератор закончил нагрев жидкости.
2. Настройка интервала: 5~200 секунд.
3. Настройка продолжительности: 5~200 секунд.
4. Таймер: 1%~100% вывода тумана в режиме "Таймер".
5. Объем: 1%~100% вывода тумана в режиме "Громкость".
6. Скорость вентилятора: 1%~100%
7. Датчик жидкости: ВКЛ или ВЫКЛ
8. Адрес DMX: 1~512
9. Общий таймер: Включение/выключение общего таймера после включения питания.

На любой странице настроек нажмите "STOP", чтобы выйти или вернуться на предыдущую страницу.

Когда устройство работает, нажмите "STOP", чтобы остановить работу и вернуться на страницу 1.

После ввода различных страниц настроек нажмите "UP" и "DOWN", чтобы изменить значение.

Когда меню находится на первой странице, нажмите кнопку "TIMER", чтобы войти в режим таймера.

УПРАВЛЕНИЕ DMX

- Когда генератор подключен к DMX, ЖК-дисплей показывает значение адреса DMX. Нажмите кнопку "UP" и "DOWN", чтобы изменить адрес DMX.
- Доступно два канала DMX:
Канал 1: скорость вентилятора. 0~5 – выключен, 6~255 увеличение скорости.
Канал 2: объем тумана. 0~5 – выключен, 6~255 увеличение вывода.

СЕРВИСНОЕ И ТЕХНИЧЕСКОЕ ОБСЛУЖИВАНИЕ

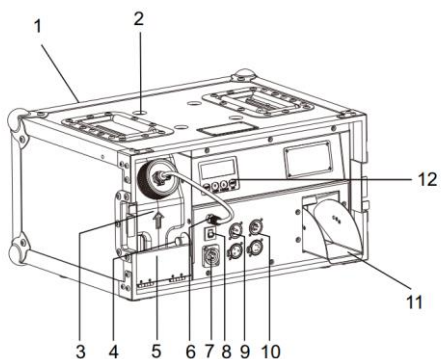
1. Используйте жидкость DJPOWER. Это продлит срок службы генератора. Во избежание опасности не допускается разбирать генератор непрофессиональным персоналом. Не пытайтесь самостоятельно модифицировать генератор.
2. Чрезмерное количество пыли, остатков жидкости и грязи снизит производительность и может вызвать перегрев. Удалите пыль из вентиляционных отверстий с помощью воздушного компрессора, пылесоса или мягкой щетки. Корпус можно протирать влажной тряпкой.
3. Перед хранением пропустите дистиллированную воду через систему нагрева, чтобы избежать блокировки электрического нагревательного элемента.
4. Рекомендуется запускать генератор ежемесячно, чтобы добиться максимальной производительности и производительности.
5. Генератор будет заблокирован из-за некачественной жидкости или частого использования. При длительном использовании необходимо периодическое обслуживание. После 40 часов непрерывной работы, пожалуйста, опрыскайте 10-15 раз мощным средством, состоящим из 35% уксуса и 65% дистиллированной воды.
6. Пожалуйста, правильно эксплуатируйте генератор в соответствии с руководством пользователя.

СПЕЦИФИКАЦИЯ

Напряжение:	АС 220-240В 50/60Гц
Предохранитель:	8А/250В
Мощность:	1100Вт
Время нагрева:	50 сек
Выход тумана:	340м ³ /мин
Расход жидкости:	83 мин/л
DMX-512	Да
Объем бачка:	3,5 литра
Вес, нетто:	16кг
Вес, брутто:	18кг
Размеры установки:	425/390/242 (мм)
Размеры упаковки:	515/475/330 (мм)
Каналов DMX:	2
Рекомендуемая жидкость:	PRO-C или PRO-J

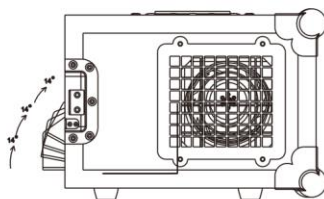
СХЕМА УСТРОЙСТВА

1. Защитный кейс
2. Отверстие для подъема с быстрой фиксацией
3. Бак для жидкости
4. Защелка двери
5. Дверь безопасности
6. Впуск жидкости.
7. Прерыватель
8. Разъем питания
9. 3-контактный разъем DMX.
10. 5-контактный разъем DMX
11. Сопло
12. ЖК-дисплей



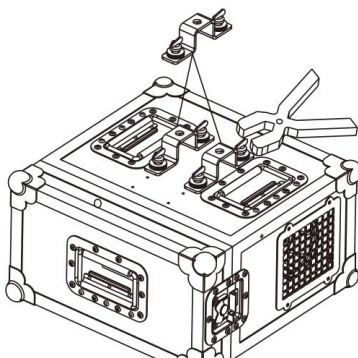
РЕГУЛИРОВКА СОПЛА

У сопла есть три регулируемых угла.



ПРИНЦИПИАЛЬНАЯ СХЕМА КРЮЧКА

Зафиксируйте посадочные места крючков плоскогубцами.



Пожалуйста, используйте оригинальные расходные материалы, защитите свое здоровье и продлите срок службы машины.

• **Дым генератор выбрасывает жидкость вместе с туманом**

А. Неисправность впрыскивания жидкости: относится к туманной жидкости, распыляемой в сопле нагревателя машины. Температура нагревания недостаточна для испарения жидкости в туман.

Первая причина: использование низкокачественной или поддельной туманной жидкости. Низкокачественная противотуманная жидкость имеет больше примесей, легко прилипает к стенкам трубы и затрудняет нагрев до нужной температуры, что приводит к неполному распылению, вызывающему выброс жидкости.

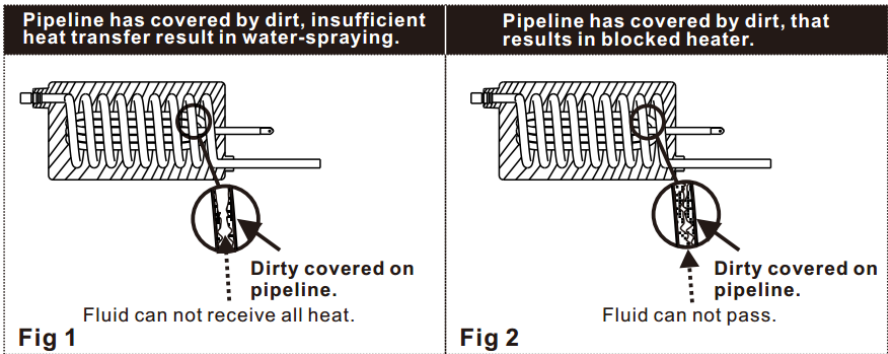
Вторая причина: использование неправильной туманной жидкости. Различные туманные жидкости имеют различную температуру распыления. Если вы используете неправильную туманную жидкость, нагреватель не может полностью распылить ее, вызывая выброс жидкости (рисунок 1).

В. Проблемы с блокировкой нагревателя: плохое распыление жидкости - это первые признаки неисправности блока нагревателя. Использование туманной жидкости плохого качества или несвоевременное техническое обслуживание генератора в течение длительного времени неизбежно приведет к блокировке нагревателя.

Причина: нагреватель заблокирован, потому что в течение длительного времени использовалась низкокачественная или неправильная жидкость для тумана. Неисправность не имеет никакого отношения к качеству генератора. Подобно автомобилю с низким качеством бензина: плохое сгорание смеси либо длительное отсутствие технического обслуживания неизбежно выведет автомобиль из строя (рисунок 2).

С. Решения этих проблем: трубы для обогрева дым машин, используемые в течение длительного времени, а затем стенки трубы легко накапливают осадок (чем больше поступает туманной жидкости, тем больше примесей приводит к впрыску или блокировке жидкости). Все туманные машины нуждаются в регулярном техническом обслуживании (не реже одного раза в 1-2 месяца). Специальный метод обслуживания: залить в бачок смесь: 35% белого уксуса и 65% дистиллированной воды. После нагрева произвести выброс жидкости 10-15 раз.

Заключение: выброс жидкости или блокировка нагревателя вызваны низким качеством жидкости или отсутствием технического обслуживания. Пожалуйста, используйте оригинальную туманную жидкость высокого качества и своевременно производите сервисное обслуживание, это позволит использовать генератор в течение длительного времени.



ГАРАНТИЙНЫЕ ОБЯЗАТЕЛЬСТВА

Устройство отвечает утвержденным образцам и требованиям стандартов: Декларация соответствия ТР ТС 020/2011 «Электромагнитная совместимость технических средств» и ТР ТС 004/2011 «О безопасности низковольтного оборудования», Директивы 2006/95/ЕС, 2004/108/ЕС. Маркирование устройства: модели, торговой марки, знаком соответствия ТР ТС производится на потребительской упаковке. Гарантийные обязательства отвечают Закону РФ «О защите прав потребителей». В соответствии с «Постановлением Правительства от 19 января 1998 года №55» музыкальные инструменты относятся к технически сложным товарам бытового назначения и попадают в «Перечень не продовольственных товаров надлежащего качества, не подлежащих возврату или обмену на аналогичный товар других размера, формы, габарита, фасона, расцветки или комплектации».

Гарантийный срок – 6 месяцев со дня продажи инструмента магазином при условии соблюдения покупателем правил эксплуатации и условий хранения. Без правильно оформленного гарантийного талона или при наличии исправления в нем, претензии по качеству не принимаются. При утере талон не восстанавливается. В случае выявления дефектов производственного характера владелец имеет право на бесплатный ремонт или замену инструмента на протяжении гарантийного срока при соблюдении следующих условий: ремонт производится только уполномоченными сервисными мастерскими по заключению экспертизы что поломка или неисправность относится к разряду гарантийных; гарантия не распространяется на изделия, поврежденные в результате неправильной эксплуатации, несоблюдении условий хранения, небрежного обращения, неправильной регулировки и настройки, попадания жидкости и химических веществ; на изделия с механическими повреждениями; если в течение гарантийного срока какая-либо часть или части инструмента будут заменены нестандартными, не рекомендованными или самодельными, а также если изделие подвергалось ремонту или модернизации лицом или организацией не уполномоченными, гарантия может быть полностью или частично прервана без дополнительного извещения.

Гарантия не распространяется на расходные материалы, такие как:

- Лампы
- Кабели
- Динамики

Внимание! Гарантия не распространяется на:

- неисправности, вызванные несоблюдением требований, указанных в Руководстве пользователя;
- неисправности, вызванные попаданием в устройство посторонних предметов или жидкостей
- механические повреждения, произошедшие по вине покупателя.

Претензии к качеству инструмента без наличия паспорта и чека не принимаются.

-

Наименование	Генератор тумана (не бытового назначения)	
Производитель	DJ Power Адрес: No.8,Fubang Rd.,Jinghu Industrial Area,Xinhua Str.,Huadu District,Guangzhou,China	
Страна происхождения	Китай	
Торговая марка(маркировка)	DJPower	
Маркировка модели (model)	H-3	EAC
Импортер в Российскую Федерацию:	ООО «Лютнер СПб» 195027, г. Санкт-Петербург, пр-кт. Металлистов, дом 7, литер А, офис 405 Почтовый адрес: 191124, Санкт-Петербург, а/я 15, тел. (812) 611-00-97 www.lutner.ru	
Наименование (модель)		
Заводской серийный номер		
Дата продажи		
Подпись продавца		
Штамп продавца		

Исправность устройства проверена в присутствии покупателя. С условиями гарантии ознакомлен:

Покупатель _____