

ИМЛАЙТ



АРТИСТ FRESNEL

СВЕТОДИОДНЫЙ ТЕАТРАЛЬНЫЙ ПРОЖЕКТОР

ПАСПОРТ

РУКОВОДСТВО ПО ЭКСПЛУАТАЦИИ

Россия, 610050
г. Киров, ул. Луганская 57-Б
тел./факс: /8332/ 211-541 (многоканальный)
e-mail: light@imlight.ru
www.imlight.ru

WWW.IMLIGHT.RU



EAC

03.06.2025

СОДЕРЖАНИЕ

1. Основные технические характеристики	4
2. Комплектность поставки	8
3. Описание устройства	8
4. Правила и условия безопасной эксплуатации	9
5. Подготовка изделия к эксплуатации	9
6. Режим работы прожектора и структура меню	13
7. Описание функций прибора	16
8. Работа приборов от пульта управления по протоколу DMX-512 RDM	25
9. Техническое обслуживание	26
10. Правила хранения	26
11. Транспортирование	27
12. Утилизация	27
13. Гарантии производителя	27
14 Свидетельство о приёмке	28
15 Сведения о подтверждении соответствия	28
Приложение 1. Таблица соответствия значений каналов RGBLAC в режиме управления DIRECT светофильтрам ROSCO	29
Гарантийный талон	32

ВНИМАНИЕ! Перед установкой, подключением и началом эксплуатации внимательно ознакомьтесь с настоящим руководством по эксплуатации и следуйте его рекомендациям!

При покупке прибора убедитесь, что в гарантийном талоне проставлены: дата выпуска и дата продажи, подписи продавца и штамп торгующей организации.

В связи с постоянными работами по совершенствованию, в конструкции прибора могут иметь место схемотехнические и конструктивные изменения, не ухудшающие эксплуатационные качества изделия. Предприятие-изготовитель внимательно рассмотрит Ваши замечания и предложения по работе прибора или его усовершенствованию. Замечания и предложения принимаются в письменном виде, по электронной почте: light@imlight.ru

1. ОСНОВНЫЕ ТЕХНИЧЕСКИЕ ХАРАКТЕРИСТИКИ

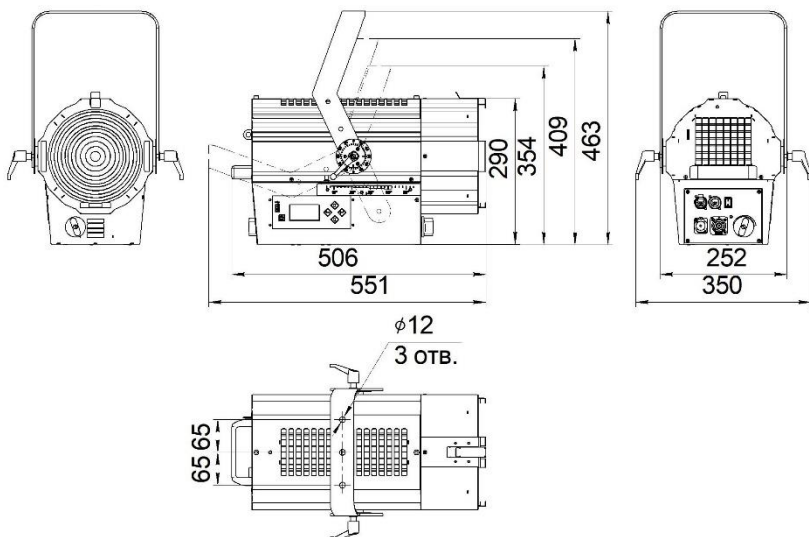


Рисунок 1 ГАБАРИТНЫЕ РАЗМЕРЫ

ТЕХНИЧЕСКИЕ ХАРАКТЕРИСТИКИ	
Источник света	LED матрица RGLBAC 225 Вт
Средний световой поток**, Lm	
- канал - R (624-634 nm)	1632
- канал - G (530-535 nm)	2520
- канал - B (465.0-470 nm)	550
- канал - L (566-570 nm)	6580
- канал - C (496-500 nm)	1640
- канал - A (595-605 nm)	1816
Угол раскрытия луча, град.	Симметричный, 13÷69
Срок службы светового модуля, не менее, ч	60000
Тип оптической системы:	Линза Френеля D=200мм
Диммирование	0-100%, псевдо 16 bit кривая диммирования - линейная, квадратичная без мерцания
Стробозффект, Гц	0-20
Количество каналов DMX	5-10 в зависимости от выбранного профиля
Напряжение питания, В	230 ± 10%, 47-63Гц
Рабочий диапазон напряжения, В	90 – 264
Потребляемая мощность, Вт	260
Коэффициент мощности (cos φ)	0,98
Коррекция коэффициента мощности (PFC)	Да, активная
Потребляемый ток 230В (не более), А	1,8 А
Импульс пускового тока, холодный запуск, на интервале 500мкс (не более), А	80
Охлаждение	Малощумящий вентилятор
Рабочее положение	Горизонтальное, в вертикальной плоскости наклон произвольный
Регулировка угла раскрытия луча	Ручная
Степень защиты по ГОСТ 14254-2015	IP20
Климатическое исполнение по ГОСТ 15150-69	УХЛ 4
Температура окружающей среды, °С	0...40
Максимальная температура корпуса, °С	50
Материал корпуса	Стальной корпус
Минимальное расстояние до освещаемой поверхности, м	0,5
Габаритные размеры, мм	506x350x463
Габаритные размеры упаковки, мм	595x350x350
Масса НЕТТО, кг	11,1
Масса БРУТТО, кг	17

* допустимые отклонения параметров ±10%

** по данным производителя светодиода при температуре кристалла плюс 85°C без учёта потерь на оптике.

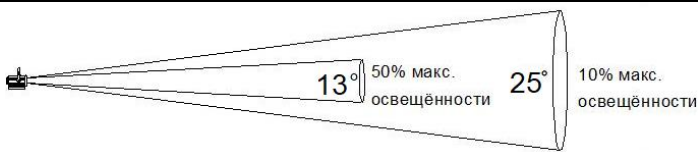
В части стойкости к механическим внешним воздействующим факторам светильник относится к группе условий эксплуатации М1 в соответствии с ГОСТ 17516.1.

Прибор соответствует требованиям безопасности по ГОСТ Р МЭК 60598-1-2011, ГОСТ IEC 60598-2-1-2011, ГОСТ IEC 62031-2016, ГОСТ 30804.4.2-2013 (IEC 61000-4-2:2008); ГОСТ 30804.4.4-2013 (IEC 61000-4-4:2004); ГОСТ 30804.4.11-2013 (IEC 61000-4-11:2004), ГОСТ 30804.3.2-2013 (IEC 61000-3-2:2009); ГОСТ 30804.3.3-2013 (IEC 61000-3-3:2008), ГОСТ CISPR 15-2014, ГОСТ 32136-2013, ГОСТ EN 55103-1-2013. Безопасность конструкции соответствует ГОСТ 12.2.007.0-75, а также комплекту конструкторской документации.

1.2 ФОТОМЕТРИЯ

Фотометрия с минимальным углом раскрытия луча.

Таблица 2

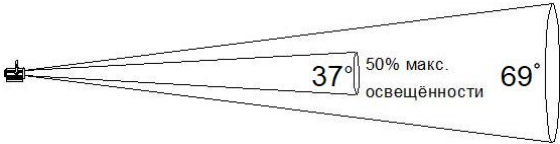


Расстояние, м		1	2	3	4	5
Освещённость в центре пятна, lx*	Full Max	53400	13570	6240	3510	2320
	2700K	38669	9827	4519	2542	1680
	3000K	39359	10002	4599	2587	1710
	3200K	39359	10002	4599	2587	1710
	3500K	40510	10294	4734	2663	1760
	4000K	41661	10587	4868	2738	1810
	4200K	41891	10645	4895	2754	1820
	4500K	41891	10645	4895	2754	1820
	5600K	34986	8891	4088	2300	1520
	6000K	32684	8306	3819	2148	1420
	6500K	30613	7779	3577	2012	1330
	7200K	28541	7253	3335	1876	1240
	8000K	26009	6610	3039	1710	1130
	Red	6951	1766	812	457	302
	Green	10197	2591	1192	670	443
	Blue	1864	474	218	123	81
Lime	26009	6610	3039	1710	1130	
Amber	8217	2088	960	540	357	
Cyan	6721	1708	785	442	292	
Освещаемая поверхность при 50% макс. освещённости, диаметр, м		0,3	0,54	0,78	1,02	1,26
Освещаемая поверхность при 10% макс. освещённости, диаметр, м		0,42	0,86	1,3	1,74	2,18

* допустимые отклонения параметров $\pm 10\%$

Фотометрия с максимальным углом раскрытия луча.

Таблица 3



Расстояние, м		1	2	3	4	5
Освещённость в центре пятна, lx*	Full Max	15900	3600	1670	877	580
	2700K	11349	2570	1192	626	414
	3000K	11514	2607	1209	635	420
	3200K	11404	2582	1198	629	416
	3500K	11733	2657	1232	647	428
	4000K	12062	2731	1267	665	440
	4200K	12007	2719	1261	662	438
	4500K	11980	2712	1258	661	437
	5600K	10033	2272	1054	553	366
	6000K	9403	2129	988	519	343
	6500K	8800	1992	924	485	321
	7200K	8279	1874	870	457	302
	8000K	7621	1726	800	420	278
	Red	1957	443	206	108	71,4
	Green	3087	699	324	170	112,6
	Blue	567	128	60	31	20,7
Lime	7429	1682	780	410	271	
Amber	2440	552	256	135	89	
Cyan	2029	459	213	112	74	
Освещаемая поверхность при 50% макс. освещённости, диаметр, м		0,5	0,75	1,36	2,03	2,68
Освещаемая поверхность при 10% макс. освещённости, диаметр, м		1,26	2,62	3,98	5,34	6,7

* допустимые отклонения параметров $\pm 10\%$

2. КОМПЛЕКТНОСТЬ ПОСТАВКИ

Прожектор - 1 шт.

Сетевой разъём POWERCON TRUE IN – 1 шт.

Кабель с вилкой (длина кабеля – 2м) – 1 шт.

Коробка упаковочная - 1 шт.

Руководство по эксплуатации, паспорт - 1 шт.

Шторки кашетирующие (рисунок 2) – 1 шт.

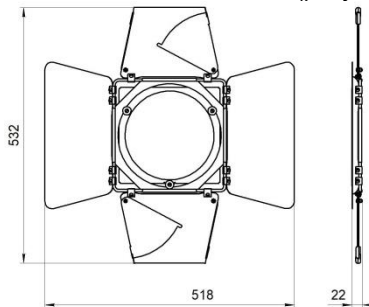


Рисунок 2 Шторки кашетирующие

3. ОПИСАНИЕ УСТРОЙСТВА

Светодиодный театральный прожектор со сменой цвета АРТИСТ FRESNEL предназначен для художественного освещения театрально-зрелищных мероприятий на сценических площадках. Большой диапазон регулировки угла раскрытия луча (13-69 градусов) позволяет использовать прожектор как для локально акцентированного освещения актёров, декораций, элементов сцены, так и для заполнения больших площадей равномерным светом.

Одним из основных достоинств конструкции данного прожектора является применение малошумящего вентилятора.

В конструкции прибора применяются светодиодные модули с 6 цветной RGBLAC системой смешения цветов. LED-модуль синтезирует качественный белый свет с высоким индексом цветопередачи CRI.

Управление работой светильника производится по стандартному протоколу DMX-512 / RDM. Прожектор имеет простую настройку цвета освещения с помощью продвинутых режимов RGB_CT и HS_CT и очень простую настройку белого цвета, который возможно плавно подмешивать к основным цветам. Возможно использование "стробо"-эффекта и диммирование. Более подробно все функции прожектора расписаны в соответствующих разделах данного руководства.

4. ПРАВИЛА И УСЛОВИЯ БЕЗОПАСНОЙ ЭКСПЛУАТАЦИИ

Перед включением прибора в сеть проверьте соответствие напряжения сети напряжению, указанному на маркировке прибора. Проверьте надёжность заземления!

Не реже одного раза в год следует проверять надёжность токопроводящих и заземляющих контактов.

В процессе эксплуатации приборов следует соблюдать правила техники безопасности при работе с электроустановками.

ЗАПРЕЩАЕТСЯ:


- 1) ИСПОЛЬЗОВАТЬ ПРИБОР БЕЗ ЗАЗЕМЛЕНИЯ И ЭЛЕКТРИЧЕСКОЙ ЗАЩИТЫ (ПРЕДОХРАНИТЕЛИ, АВТОМАТЫ);
- 2) ПРОВОДИТЬ ТЕХНИЧЕСКОЕ ОБСЛУЖИВАНИЕ ПРИБОРОВ, НАХОДЯЩИХСЯ ПОД НАПРЯЖЕНИЕМ;
- 3) ЭКСПЛУАТИРОВАТЬ ПРИБОРЫ С ПОВРЕЖДЁННОЙ ИЗОЛЯЦИЕЙ ПРОВОДОВ И МЕСТ ЭЛЕКТРИЧЕСКИХ СОЕДИНЕНИЙ.

Светильник должен эксплуатироваться в закрытых помещениях с комнатной температурой.

**НЕ ЗАКРЫВАЙТЕ ВЕНТИЛЯЦИОННЫЕ ОТВЕРСТИЯ!
РАССТОЯНИЕ ДО СТЕН И ПОТОЛКА НЕ МЕНЕЕ 0,5 м!**

Все работы по обслуживанию и ремонту светильника должен выполнять квалифицированный специалист.

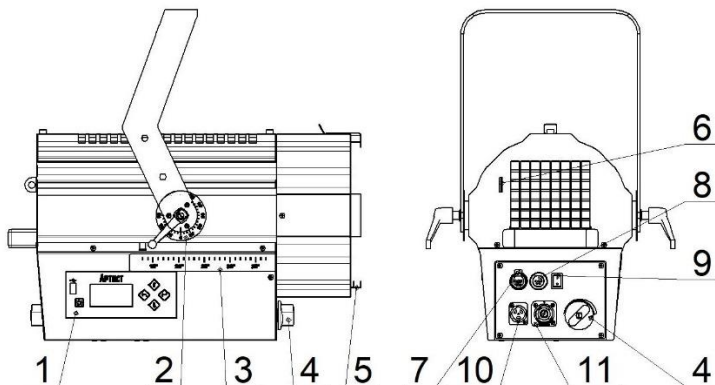
5. ПОДГОТОВКА ИЗДЕЛИЯ К ЭКСПЛУАТАЦИИ

	ВАЖНО!	Перед первым включением прибора внимательно ознакомьтесь с устройством и возможными режимами работы.
------------------------------------------------------------------------------------	---------------	------------------------------------------------------------------------------------------------------

Распакуйте прожектор. Закрепите прожектор при помощи струбины или хомута (в комплект не входят). Обязательно используйте страховочный трос (в комплект не входит).

ВНИМАНИЕ! При транспортировке прожектора в зимнее время при отрицательной температуре, необходимо перед первым включением выдержать прожектор в помещении при комнатной температуре не менее одного часа

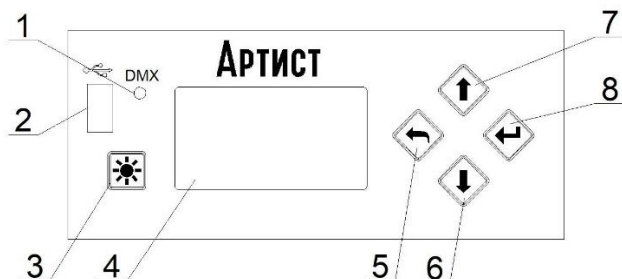
5.1 ВНЕШНИЙ ВИД И НАЗНАЧЕНИЕ ОРГАНОВ УПРАВЛЕНИЯ



1	Панель управления. Просмотр состояния прибора, установка адреса DMX и режима работы прибора (см. стр.12).
2	Шкала установки лиры. При необходимости, нужно ослабить фиксирующие ручки, выставить лиру в необходимое положение, зафиксировать ручку.
3	Шкала регулировки угла раскрытия луча. Стрелка указывает на значение угла раскрытия луча при 50% яркости от максимального значения освещённости.
4	Ручка зума. Вращение ручки зума с любой стороны прибора, позволяет настроить свечение прибора от точечного до заливающего.
5	Держатель аксессуаров. Для установки рамки светофильтра или шторок кашетирующих.
6	Серьга для страховочного троса.
7	Разъём XLR 5 pin OUT.
8	Разъём XLR 5 pin IN.
9	Кнопка включения/отключения терминатора (см стр.24-25).
10	Разъём входа питающего напряжения. POWERCON TRUE IN.
11	Разъём выхода питающего напряжения для подключения других приборов. POWERCON TRUE OUT.

Рисунок 3 Органы управления

Панель управления.



1	Красный индикаторный светодиод. Активируется при потере сигнала DMX
2	USB разъем. В данной версии не используется
3	Функциональная клавиша. Активирует режим «направка». Прожектор включается на полную мощность вне зависимости от DMX сигнала и текущих настроек. Может применяться для оперативного ручного включения прибора при регулировке направления и угла раскрытия луча, в демонстрационных или иных технических целях.
4	Дисплей. Отображает режим работы прибора. Подсветка экрана синхронизирована с подсветкой клавиш. Длительность подсветки 30с с момента последнего нажатия. В случае неактивной подсветки, первое нажатие клавиши всегда приводит к включению подсветки, игнорируя функциональное действие клавиши.
5	Клавиша ВЫХОД. Выход в основное меню без сохранения сделанных изменений. На уровне основного меню выполняет разворот экрана с соответствующим переназначением клавиш 6 и 7.
6	Клавиша ВНИЗ. Смещение вниз или уменьшение значения.
7	Клавиша ВВЕРХ. Смещение вверх или увеличение значения.
8	Клавиша ВВОД. Переход в выбранное меню, активация выбранных режимов, сохранение выполненных настроек

Рисунок 4 Панель управления

Разъёмы XLR 5pin IN и XLR pin OUT.

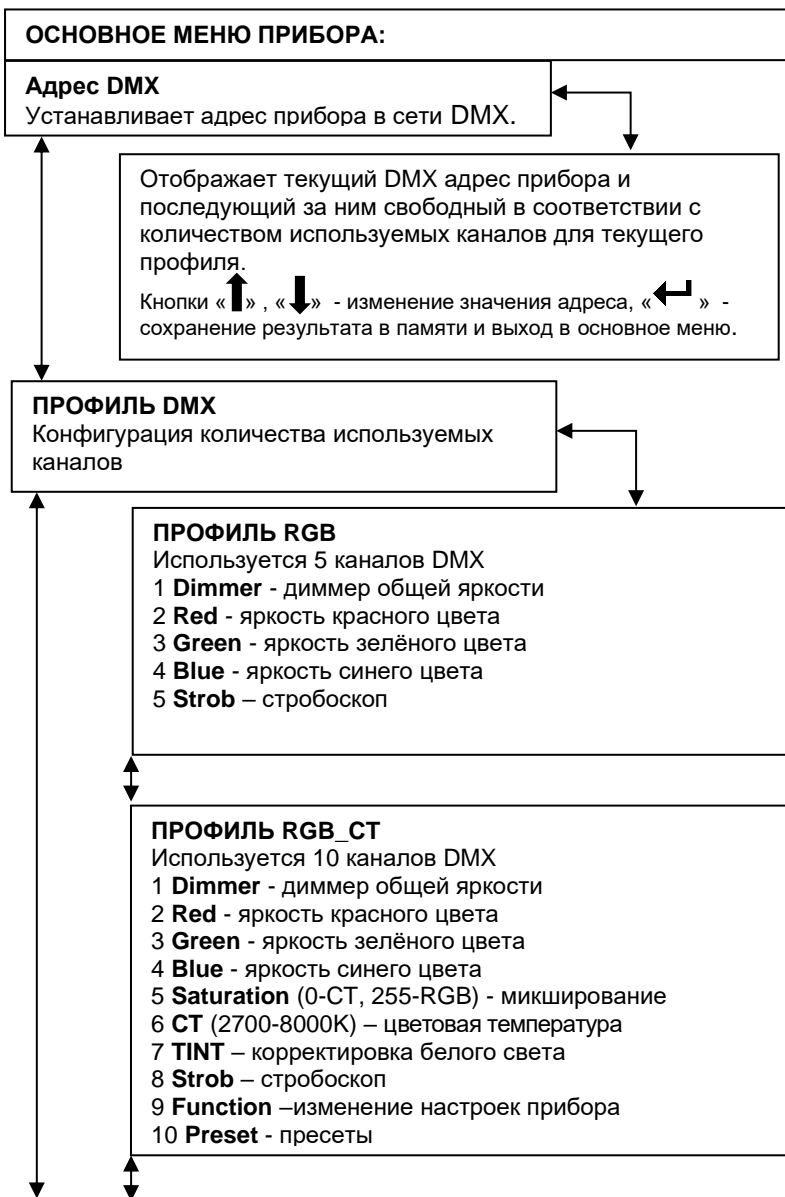
Разъёмы типа XLR используются для подключения приборов в линию управления DMX-512/RDM. Используются международные обозначения, соответственно XLR 5pin IN - входной разъём (папа), а XLR 5pin OUT - выходной разъём (мама). Подробнее о коммутации разъёмов описано в соответствующих разделах этого руководства.

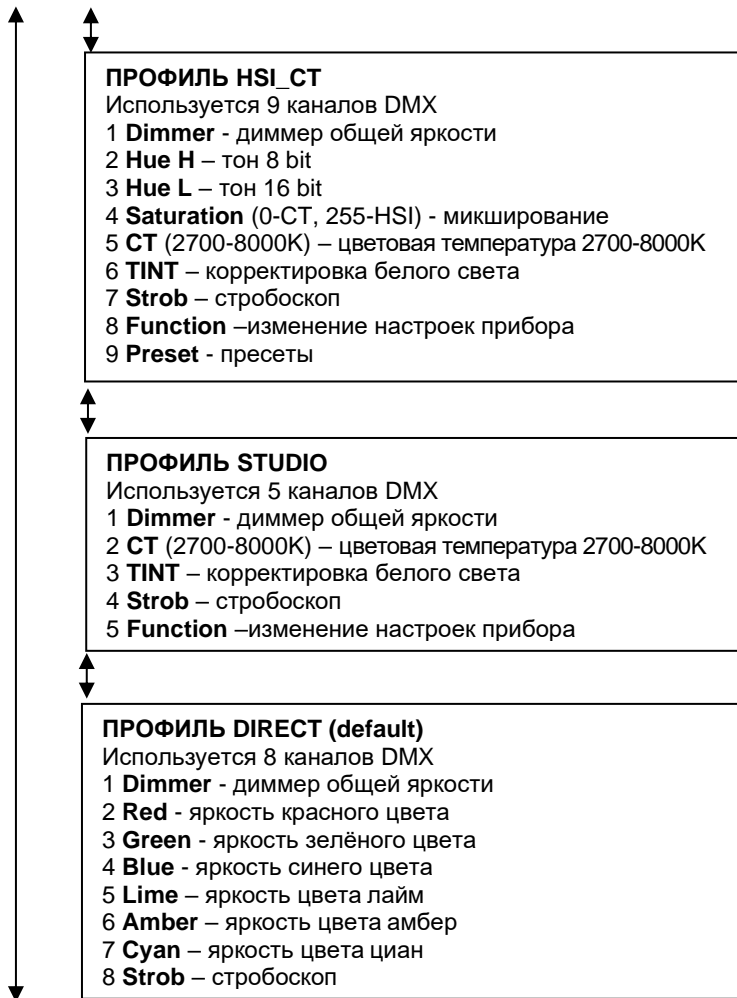
Разъёмы Питание ВХОД и Питание ВЫХОД.

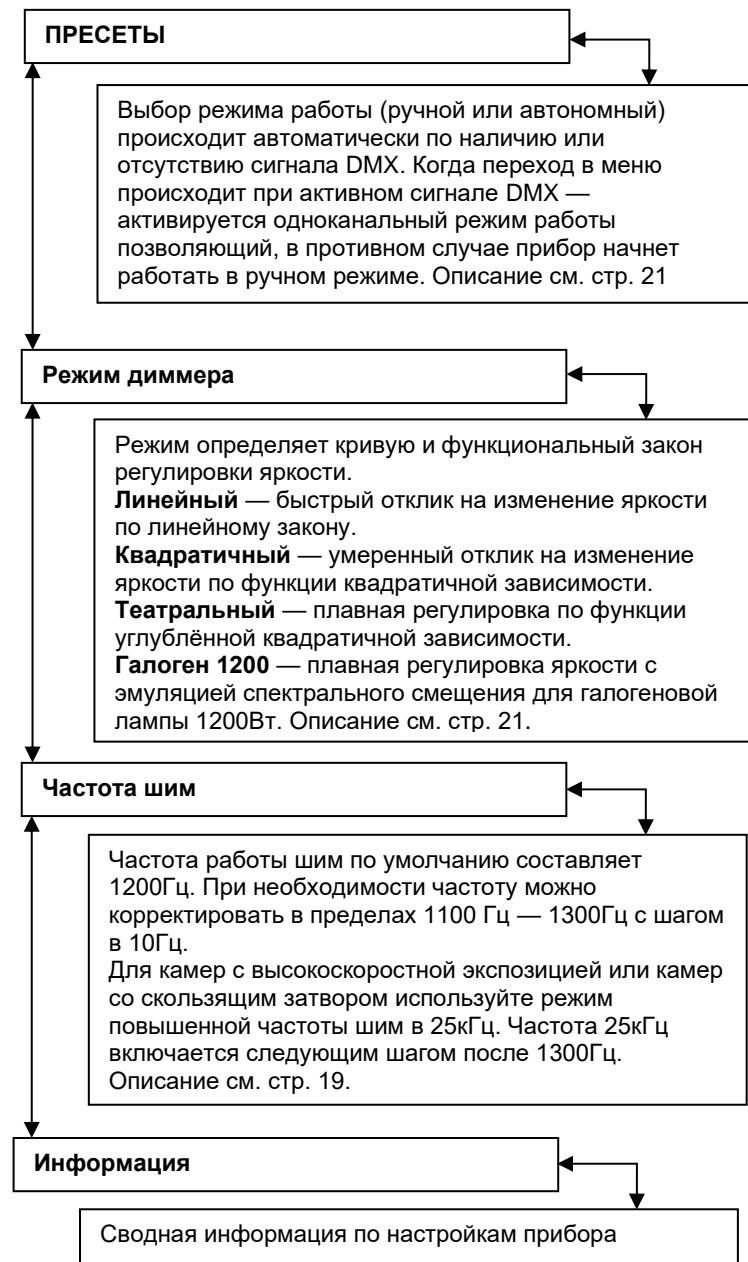
Для удобства подключения питания к нескольким однотипным светильникам в одной линии в конструкции использованы силовые разъёмы POWERCON TRUE. Суммарная мощность в линии по питанию не должна превышать 2,8 кВт, то есть в одну линию можно объединить до 10 прожекторов АРТИСТ FRESNEL. Подключение питания прожекторов и линии DMX показано на рисунке 5 стр 25.

Диаметр зажимаемого кабеля в разъёме: 6 - 12 мм
Сила удержания кабеля: > 220 N (зависит от материала кабеля).
Кабель закрепляется в контактах с помощью винтов или пайкой.
Номинальное сечение кабеля: 1.5 - 2.5 мм²

6. РЕЖИМ РАБОТЫ ПРОЖЕКТОРА И СТРУКТУРА МЕНЮ.







7. ОПИСАНИЕ ФУНКЦИЙ ПРИБОРА

Управление прибором можно осуществлять как из меню прибора, так и дистанционно по протоколу DMX-512 RDM.

ПРОФИЛИ УПРАВЛЕНИЯ

Профили RGB, RGB_СТ и HS_СТ дают расширенные возможности, гибкость и простоту управления цветом, удобны как при ручной работе, так и при использовании программных возможностей пультов управления освещением. В профилях RGB, RGB_СТ и HS_СТ используются все шесть цветов прожектора, но смешивание цветов происходит автоматически по специальному алгоритму, который зависит от выбранного профиля и режима работы. Профиль Direct даёт возможность использовать все цвета прожектора без каких-либо программных настроек.

Профиль RGB

В профиле RGB для управления цветом используются режим RGB. Режим RGB применяется для выбора любого цвета освещения, включая белый. По управлению этот режим похож на работу обычного RGB-прожектора, только для синтеза цвета используются все шесть цветов.

Профиль RGB_СТ

В профиле RGB_СТ для управления цветом используются совместно режимы RGB, СТ и Saturation. Режим СТ работает независимо и позволяет установить белый цвет любой температуры в диапазоне 2700К-8000К. Режим Preset позволяет установить пресет из списка. Канал управления Saturation осуществляет выбор между режимами RGB или Preset и СТ, включая плавный переход. Таким образом можно установить белый цвет в режиме СТ и затем сделать плавный переход к любому цвету освещения, выбранному в режиме RGB или Preset.

Профиль HSI_СТ

В профиле HSI_СТ для управления цветом используются каналы управления Hue H, Hue L, Saturation и СТ. Канал управления Hue H позволяет выбрать любой цвет освещения с точностью 8 bit, канал Hue L – с точностью 16 bit. Режим Preset позволяет установить пресет из списка. Канал управления Saturation позволяет регулировать насыщенность выбранного цвета и осуществлять переход к белому цвету. При этом цветовая температура белого цвета будет зависеть от уровня канала управления СТ (регулируется плавно в диапазоне 2700К-8000К). Таким образом можно заранее установить рабочий белый цвет с выбранной цветовой температурой и затем с помощью канала Saturation осуществлять плавный переход от цветного освещения или пресета к белому цвету выбранной цветовой температуры. Также можно

03.06.2025

осуществлять настройку цветовой температуры, как и любого цвета освещения, прямо в процессе работы.

Стоит учесть, что в режиме HSI цвета удобно расположены друг за другом, однако эта особенность не позволит сделать плавный переход от одного цвета к другому при смене световых положений. Например, плавно перейти от синего к красному цвету. Переход цвета между световыми сценами лучше делать через затемнение яркости.

Профиль Studio

В профиле Studio для управления цветом используется канал управления СТ. Режим СТ позволяет установить белый цвет любой температуры в диапазоне 2700K-8000K с максимально возможным качеством цветопередачи. Значения индекса Ra приведены в таблице 6, стр. 22.

Таблица 2

Значение канала СТ	Эффект
0	3200K
1 - 254	Изменение от 2700 до 8000K
255	5600K

Канал TINT

В профилях RGB_СТ, HS_СТ и Studio используется канал TINT, который позволяет корректировать оттенок белого света, выбранного каналом СТ.

Таблица 3

Значение канала TINT	Эффект
0	Без коррекции (нейтральная точка белого)
1 - 127	Линейное изменение от +10 до +1 зелёного
128	Без коррекции (нейтральная точка белого)
129 - 255	Линейное изменение от -1 до -10 зелёного

Канал Strob

Таблица 4

Значение канала Strob	Эффект
0, 255	Нормальное свечение, стробирование выключено.
1 - 15	Виртуальная заслонка, свечения нет.
16 - 25	Стробирование с частотой 1Гц
26-35	Стробирование с частотой 2Гц
36-45	Стробирование с частотой 3Гц
46-55	Стробирование с частотой 4Гц
56-65	Стробирование с частотой 5Гц
66-75	Стробирование с частотой 6Гц
76-85	Стробирование с частотой 7Гц
86-95	Стробирование с частотой 8Гц
96-105	Стробирование с частотой 9Гц
106-115	Стробирование с частотой 10Гц
116-125	Стробирование с частотой 11Гц
126-135	Стробирование с частотой 12Гц
136-145	Стробирование с частотой 13Гц
146-155	Стробирование с частотой 14Гц
156-165	Стробирование с частотой 15Гц
166-175	Стробирование с частотой 16Гц
176-185	Стробирование с частотой 17Гц
186-195	Стробирование с частотой 18Гц
196-205	Стробирование с частотой 19Гц
206-215	Стробирование с частотой 20Гц
216 - 254	Зарезервировано, нормальное свечение, стробоскоп выключен.

Частота шим.

Частота работы шим по умолчанию составляет 1200Гц. В большинстве случаев такая частота обеспечивает отсутствие характерной «ряби» на записи. При необходимости частоту можно корректировать в пределах 1100 Гц — 1300Гц с шагом в 10Гц. Для камер с высокоскоростной экспозицией или камер со скользящим затвором используйте режим повышенной частоты шим в 25кГц. Частота 25кГц включается следующим шагом после 1300Гц (см. таблица5). Изменение частоты от значения по умолчанию может повлиять на плавность и согласованность цветов прибора!

Канал Function

Канал Function позволяет изменять ряд настроек прибора путём отправки соответствующего значения DMX за установленный интервал времени. Из ниже приведенного списка необходимо выбрать значение DMX, соответствующее устанавливаемому параметру. Далее выставить это значение на канале и удерживать не менее **4с**. Новая настройка будет применена прибором и сохранена в памяти.

Режим Галоген

Режим Галоген осуществляет эмуляцию затухания галогеновой лампы 1200 Вт. При включённом режиме Галоген, канал управления СТ блокируется в значении 3200К. При диммировании эмулируется затухание галогеновой лампы 1200 Вт.

Меню Пресет

Меню Пресет позволяет работать с прибором в двух режимах: ручной автономный или одноканальный. Выбор режима работы происходит автоматически по наличию или отсутствию сигнала DMX. Когда переход в меню на канал Пресет происходит при активном сигнале DMX — активируется одноканальный режим работы, в противном случае прибор начнет работать в ручном режиме. Режим и выбранный пресет сохраняются в памяти прибора. При последующем включении прибора они автоматически активируются. Для отключения автозапуска нужно выйти из меню «ПРЕСЕТ». Одноканальный режим позволяет с пульта управлять яркостью выбранного в меню Пресет. Вне зависимости от установленного в данный момент профиля DMX и занимаемых им каналов, управление осуществляется с первого канала на установленном адресе. В автономном режиме яркость выбранного пресета не регулируется и включается на 100% . Значение пресет указаны в таблице 6.

Канал Пресет

Канал Пресет работает как виртуальный скроллер светофильтров и позволяет выбирать готовые цвета включая эмульцию светофильтров из каталога LEE и пресеты белого цвета различной цветовой температуры. Значение пресет указаны в таблице 6.

Таблица 5 Канал Function

Значение канала Function	Эффект
0-3	Не активен
4-7	Установка частоты 1100Гц
8-11	Установка частоты 1110Гц
12-15	Установка частоты 1120Гц
16-19	Установка частоты 1130Гц
20-23	Установка частоты 1140Гц
24-27	Установка частоты 1150Гц
28-31	Установка частоты 1160Гц
32-35	Установка частоты 1170Гц
36-39	Установка частоты 1180Гц
40-43	Установка частоты 1190Гц
44-47	Установка частоты 1200Гц
48-51	Установка частоты 1210Гц
52-55	Установка частоты 1220Гц
56-59	Установка частоты 1230Гц
60-63	Установка частоты 1240Гц
64-67	Установка частоты 1250Гц
68-71	Установка частоты 1260Гц
72-75	Установка частоты 1270Гц
76-79	Установка частоты 1280Гц
80-83	Установка частоты 1290Гц
84-87	Установка частоты 1300Гц
88-91	Установка частоты 25кГц
92-95	Установка режима диммера: квадратичный
96-99	Установка режима диммера: линейный
100-103	Установка режима Галоген.
104-107	Активация театрального режима
108-255	Зарезервировано

Таблица 6 Список Пресетов

Значение канала Пресет	Наименование	Значение каналов в режиме DIRECT					
		Red	Green	Blue	Lime	Amber	Cyan
1	2	3	4	5	6	7	8
0-1	Не активен						
2-3	Red	255	0	0	0	0	0
4-5	Green	0	255	0	0	0	0
6-7	Blue	0	0	255	0	0	69
8-9	Lime	0	0	0	255	0	0
10-11	Amber	0	0	0	0	255	0
12-13	Cyan	0	255	166	0	11	255
14-15	LEE 004 Med Bast Amber	255	0	37	144	255	0
16-17	LEE 009 Pale Amber Gold	255	0	33	212	255	0
18-19	LEE 010 Med Yellow	255	0	11	243	255	0
20-21	LEE 017 Surprise Peach	255	0	14	84	255	0
22-23	LEE 019 Fire	255	0	1	0	33	0
24-25	LEE 021 Gold Amber	255	0	4	13	255	0
26-27	LEE 035 Light Pink	255	0	61	150	255	0
28-29	LEE 058 Lavender	255	0	121	0	0	144
30-31	LEE 068 Sky Blue	23	0	255	63	0	255
32-33	LEE 075 Evening Blue	76	0	255	38	0	255
34-35	LEE 079 Just Blue	15	0	255	0	0	137
36-37	LEE 088 Lime Green	255	200	0	255	255	68
38-39	LEE 090 Dark Yellow/Green	0	255	0	15	0	6
40-41	LEE 100 Spring Yellow	255	0	6	255	255	30
42-43	LEE 101 Yellow	255	0	11	211	255	0
44-45	LEE 102 Lt Amber	255	0	9	158	255	0
46-47	LEE 103 Straw	255	32	49	255	255	0
48-49	LEE 104 Deep Amber	255	0	8	124	255	0
50-51	LEE 105 Orange	255	0	0	4	255	20
52-53	LEE 108 English Rose	255	0	21	113	255	0
54-55	LEE 111 Dark Pink	255	0	37	31	255	0
56-57	LEE 113 Magenta	255	0	5	0	0	0
58-59	LEE 115 Peacock Blue	0	255	84	98	0	255
60-61	LEE 116 Med Blue-Green	0	255	64	10	0	255
62-63	LEE 117 Steel Blue	232	255	142	255	255	255
64-65	LEE 118 Light Blue	0	255	222	71	0	255
66-67	LEE 119 Dark Blue	0	0	255	0	0	66
68-69	LEE 121 Lee Green	69	255	0	255	255	66

Таблица 6 Список Пресетов - Продолжение

1	2	3	4	5	6	7	8
70-71	LEE 122 Fern Green	0	255	0	255	64	145
72-73	LEE 124 Dark Green	0	255	0	23	0	41
74-75	LEE 127 Smokey Pink	255	0	37	34	255	0
76-77	LEE 128 Bright Pink	255	0	22	0	41	0
78-79	LEE 131 Marine Blue	0	255	109	255	107	255
80-81	LEE 132 Med Blue	0	0	255	30	0	255
82-83	LEE 134 Golden Amber	255	0	9	74	255	0
84-85	LEE 135 Dip Golden Amber	255	0	2	0	94	0
86-87	LEE 136 Pale Lavender	255	0	120	196	255	0
88-89	LEE 137 Spec Lavender	255	0	146	80	255	255
90-91	LEE 138 Pale Green	255	255	25	255	255	94
92-93	LEE 139 Primary Green	0	255	0	34	0	11
94-95	LEE 141 Bright Blue	0	255	228	10	0	255
96-97	LEE 143 Pale Navy Blue	67	255	255	185	0	255
98-99	LEE 147 Apricot	255	0	13	101	255	0
100-101	LEE 152 Pale Gold	255	0	44	192	255	0
102-103	LEE 154 Pale Rose	255	0	51	186	255	0
104-105	LEE 157 Pink	255	0	21	40	255	0
106-107	LEE 158 Deep Orange	255	0	4	13	255	0
108-109	LEE 161 Slate Blue	76	0	255	188	0	255
110-111	LEE 162 Bastard Amber	255	0	54	242	255	0
112-113	LEE 164 Flame Red	255	0	1	0	33	0
114-115	LEE 165 Daylight Blue	24	0	255	166	0	255
116-117	LEE 169 Lilac Tint	255	0	103	255	255	13
118-119	LEE 170 Deep Lavender	255	0	126	130	255	0
120-121	LEE 172 Lagoon Blue	0	255	122	21	0	255
122-123	LEE 174 Dk Steel Blue	255	255	255	157	255	255
124-125	LEE 179 Chrome Orange	255	0	7	78	255	0
126-127	LEE 180 Dark Lavender	154	0	255	36	0	0
128-129	LEE 182 Light Red	255	0	0	0	4	0
130-131	LEE 197 Alice Blue	110	0	255	77	0	255
132-133	LEE 200 Double C.T. Blue	91	0	255	134	0	255
134-135	LEE 201 Full C.T. Blue	255	255	255	255	255	123
136-137	LEE 202 1/2 C.T. Blue	255	255	160	255	255	11
138-139	LEE 203 1/4 C.T. Blue	255	183	120	255	255	0
140-141	LEE 204 Full C.T. Orange	255	0	16	153	255	0
142-143	LEE 205 1/2 C.T. Orange	255	0	41	237	255	0
144-145	LEE 206 1/4 C.T. Orange	255	0	44	255	255	59
146-147	LEE 241 Lee Fluor 5700K	98	255	125	255	255	255

Таблица 6 Список Пресетов - Продолжение

1	2	3	4	5	6	7	8
148-149	LEE 242 Lee Fluor 4300K	136	255	63	255	255	255
150-151	LEE 247 Lee Minus Green	255	0	72	158	255	0
152-153	LEE 248 1/2 Minus Green	255	0	85	235	255	0
154-155	LEE 281 3/4 C.T. Blue	255	67	168	255	255	255
156-157	LEE 285 3/4 C.T. Orange	255	0	22	181	255	0
158-159	LEE 328 Follies Pink	255	0	40	0	91	0
160-161	LEE 352 Glacier Blue	119	255	255	59	0	255
162-163	LEE 353 Lighter Blue	0	255	204	255	117	255
164-165	LEE 363 Special Medium Blue	0	0	255	0	0	68
166-167	LEE 706 King Fals Lavender	122	0	255	25	0	60
168-169	LEE 711 Cold Blue	122	54	255	255	255	140
170-171	LEE 724 Ocean Blue	60	0	255	19	0	255
172-173	LEE 728 Steel Green	255	255	108	255	255	198
174-175	LEE 747 Easy White	255	0	28	126	255	0
176-177	LEE 778 Millenium Gold	255	0	4	2	255	0
178-179	ROSCO R05 Rouse Tint	255	0	60	214	255	0
180-181	White 2700 K	230	24	74	255	255	0
182-183	White 3000 K	190	39	106	255	255	0
184-185	White 3200 K	163	44	128	255	255	0
186-187	White 3500 K	143	65	150	255	255	0
188-189	White 4000 K	121	100	190	255	255	0
190-191	White 4200 K	110	110	203	255	255	0
192-193	White 4500 K	89	112	229	255	255	0
194-195	White 5600 K	62	87	255	245	79	0
196-197	White 6000 K	57	66	255	245	45	0
198-199	White 6500 K	45	42	255	245	22	0
200-201	White 7200 K	38	17	255	245	3	20
202-203	White 8000 K	36	0	255	222	0	50
204-205	White (MAX) (5100K)	255	255	255	255	255	255
206-255	Не активен						

Таблица 7 Значение индекса цветопередачи

Наименование	Ra/Rall	Значение канала СТ
White 2700 K	96/92	3
White 3000 K	96/92	20
White 3200 K	96/92	32
White 3500 K	96/92	42
White 4000 K	96/92	59
White 4200 K	96/92	65
White 4500 K	96/92	75
White 5600 K	95/91	130
White 6000 K	95/91	149
White 6500 K	93/90	166
White 7200 K	93/89	205
White 8000 K	91/88	234
White (MAX)	81/79	-

Режим диммера

Режим диммера определяет скорость и функциональный закон регулировки яркости.

Линейный — быстрый отклик на изменение яркости по линейному закону.

Квадратичный — умеренный отклик на изменение яркости по функции квадратичной зависимости.

Театральный — плавная регулировка по функции углублённой квадратичной зависимости.

Галоген 1200 — плавная регулировка яркости с эмуляцией спектрального смещения для галогеновой лампы 1200Вт. См. стр. 18.

8. РАБОТА ПРИБОРОВ ОТ ПУЛЬТА УПРАВЛЕНИЯ ПО ПРОТОКОЛУ DMX-512.

Данный раздел описывает порядок подключения и принцип работы приборов в линии DMX-512 RDM.

Для работы прибора от пульта управления DMX-512 необходимо выполнить электрические соединения приборов в полном соответствии с требованиями стандарта DMX-512 (как минимум USITT DMX512-A).

Для управления прибором используется от 5 до 10 DMX-каналов в зависимости от выбранного режима.

В случае потери управляющего сигнала DMX, прибор продолжит работу в соответствии с последними принятыми значениями.

СПИСОК ПОДДЕРЖИВАЕМЫХ RDM PID.

Таблица87

PID	Value PID	Get	Set
E120_DISC_UNIQUE_BRANCH	0x0001		
E120_DISC_MUTE	0x0002		
E120_DISC_UN_MUTE	0x0003		
E120_DEVICE_INFO	0x0060	X	
E120_SOFTWARE_VERSION_LABEL	0x00C0	X	
E120_IDENTIFY_DEVICE	0x1000	X	X
E120_SUPPORTED_PARAMETERS	0x0050	X	
E120_DEVICE_MODEL_DESCRIPTION	0x0080	X	
E120_MANUFACTURER_LABEL	0x0081	X	
E120_DEVICE_LABEL	0x0082	X	X
E120_DMX_START_ADDRESS	0x00F0	X	X
E120_DMX_PERSONALITY	0x00E0	X	X
E120_DMX_PERSONALITY_DESCRIPTION	0x00E1	X	
E137_1_CURVE	0x0343	X	X
E137_1_CURVE_DESCRIPTION	0x0344	X	
E137_1_MODULATION_FREQUENCY	0x0347	X	X
E137_1_MODULATION_FREQUENCY_DESCRIPTION	0x0348	X	

Коммутация приборов.

Для подключения приборов в линию DMX/RDM можно использовать готовые DMX-кабели с 5 контактными разъёмами XLR (приобретаются отдельно) или самостоятельно изготовить.

1. Соедините выходной разъем DMX пульта управления с входным ("папа") разъемом прибора.
2. Продолжите соединение выходов и входов приборов в последовательную цепь (см. рисунок ниже).
3. Включите терминатор у последнего прибора в последовательной цепочке.

Все приборы в линии DMX-512 Должны быть объединены последовательно друг за другом. Для разветвления линии DMX-512 на разные направления необходимо использовать распределитель DMX-сигнала, например IMLIGHT SPLITTER 1-4.

Пример подключения приборов в линию DMX-512.

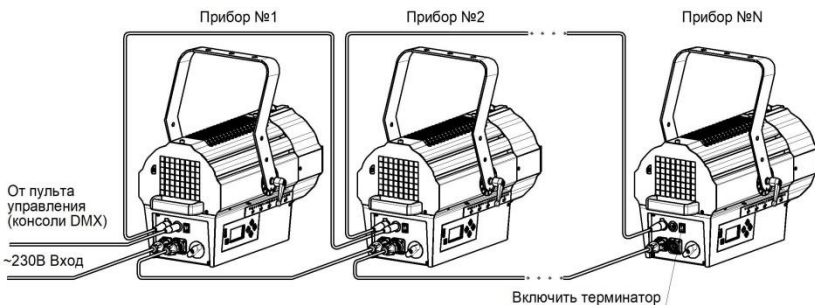


Рисунок 5 – Подключение приборов в линию

9 ТЕХНИЧЕСКОЕ ОБСЛУЖИВАНИЕ.

При соблюдении нормальных условий эксплуатации прожектора, обслуживание сводится к своевременной чистке наружных поверхностей от пыли.

Поверхности светильника очищаются от загрязнений мягкой тканью, смоченной водным раствором моющих средств, не содержащих хлора и не имеющих абразивных составов, растворителей и других химически активных веществ; по окончании - покрытие протирается насухо.

Питание светильника при этом должно быть отключено.

Применение твердых материалов и приспособлений (скрепки с рабочим покрытием из пластикового или металлического материала) для очистки поверхности - **не допускается**.

10 ПРАВИЛА ХРАНЕНИЯ

10.1 Упакованные приборы следует хранить под навесами или в помещениях, где колебания температуры и влажности воздуха несущественно отличаются от колебаний на открытом воздухе.

Окружающий воздух должен иметь температуру от минус 60 до плюс 60°С и относительную влажность 75% при температуре 15°С (среднегодовое значение). Необходимо исключить присутствие в воздухе кислотных и щелочных примесей, вредно влияющих на приборы. 10.2 Высота штабелирования на должна превышать 1м.

11 ТРАНСПОРТИРОВАНИЕ

Приборы в упакованном виде могут транспортироваться закрытым видом транспорта или в контейнерах любым видом транспорта.

ПРЕДУПРЕЖДЕНИЕ:

В ЦЕЛЯХ СОБЛЮДЕНИЯ МЕР ПРЕДОСТОРОЖНОСТИ ОТ МЕХАНИЧЕСКИХ ПОВРЕЖДЕНИЙ СВЕТИЛЬНИКОВ ПРИ ПЕРЕВОЗКЕ, ПОГРУЗКЕ И ВЫГРУЗКЕ, НЕОБХОДИМО СЛЕДОВАТЬ ТРЕБОВАНИЯМ МАНИПУЛЯЦИОННЫХ ЗНАКОВ.

12 УТИЛИЗАЦИЯ

По истечении срока службы приборы необходимо разобрать на детали, рассортировать по видам материалов и утилизировать как бытовые отходы. Светильники с истёкшим сроком службы относятся к V классу опасности отходов (практически неопасные отходы) в соответствии с Приказом Министерства природных ресурсов РФ от 4.12.2014 года №536.

13 ГАРАНТИЙНЫЕ ОБЯЗАТЕЛЬСТВА

13.1 Срок службы светильников в нормальных климатических условиях при соблюдении правил монтажа и эксплуатации составляет 8 лет.

13.2 Гарантии изготовителя.

13.2.1 Изготовитель гарантирует соответствие техническим характеристикам при соблюдении условий эксплуатации, транспортирования, хранения и монтажа.

13.2.2 Гарантийный срок эксплуатации светильника составляет 60 месяцев. Гарантийный срок эксплуатации исчисляется со дня продажи конечному потребителю. При отсутствии штампа торгующей организации срок гарантии исчисляется со дня выпуска изделия производителем, указанным в настоящем паспорте.

13.2.3 Гарантийный срок хранения до ввода в эксплуатацию – 12 месяцев с даты выпуска.

13.2.4 При выявлении неисправностей в течении гарантийного срока производитель обязуется осуществить ремонт или замену изделия бесплатно. Гарантийные обязательства выполняются только при условии соблюдения правил установки и эксплуатации изделия. Гарантийные обязательства не выполняются производителем при:

03.06.2025

- наличия механических, термических повреждений оборудования или его частей;
- наличия следов самостоятельного вскрытия прибора;
- поломках, вызванных неправильным подключением прибора; перенапряжением в электросети более, чем указано в Таблице 1; стихийными бедствиями.

При обнаружении вышеописанных нарушений ремонт производится на платной основе по действующим на момент обращения к производителю расценкам.

ВНИМАНИЕ!

Гарантийный ремонт производится только при наличии правильно и чётко заполненного гарантийного талона с указанием серийного номера изделия, даты продажи, чёткой печатью компании и подписью продавца и при предъявлении прибора с шильдиком соответствующего серийного номера.

ВНИМАНИЕ!

По вопросам сервисного обслуживания изделий следует обращаться по месту их приобретения.

14 СВИДЕТЕЛЬСТВО О ПРИЁМКЕ

14.1 Светодиодный театральный прожектор АРТИСТ FRESNEL изготовлен в соответствии с требованиями ТУ 9682-006-52354345-2021 и признан годным к эксплуатации.

14.2 Заводской номер изделия указан на корпусе и дублируется на упаковке и в данном паспорте.

15 СВЕДЕНИЯ О ПОДТВЕРЖДЕНИИ СООТВЕТСТВИЯ

15.1 Соответствует требованиям ТР ТС 004/2011, ТР ТС 020/2011, ТР ЕАЭС 037/2016. Регистрационный номер ЕАЭС N RU Д-РУ.РА04.В.51415/24. Срок действия с 23.05.2024 по 21.05.2029. Код ТН ВЭД ЕАЭС 9405420012.

Приложение 1

Таблица соответствия значений каналов RGBLAC в режиме управления DIRECT светофильтрам ROSCO

	Значение каналов в режиме DIRECT					
	Red	Green	Blue	Lime	Amber	Cyan
1	255	0	28	85	255	0
ROSCO 001 Light Bastard amber	255	0	44	171	255	0
ROSCO 002 Bastard amber	255	0	25	104	255	0
ROSCO 003 Dark Bastard amber	255	0	40	131	255	0
ROSCO 004 Medium Bastard amber	255	0	72	206	255	0
ROSCO 005 Rose Tint	255	59	87	255	255	0
ROSCO 006 No Color Straw	255	42	62	255	255	0
ROSCO 007 Pale Yellow	255	0	30	209	255	0
ROSCO 009 Pale Amber Gold	255	16	10	255	255	0
ROSCO 010 Medium Yellow	255	0	14	227	255	0
ROSCO 011 Light Straw	255	0	32	209	255	0
ROSCO 013 Straw Tint	255	0	5	159	255	0
ROSCO 014 Medium Straw	255	0	0	136	255	0
ROSCO 015 Deep Straw	255	0	0	0	91	0
ROSCO 019 Fire	255	0	1	77	255	0
ROSCO 020 Medium Amber	255	0	0	21	255	0
ROSCO 021 Golden Amber	255	0	0	0	150	0
ROSCO 022 Deep Amber	255	0	0	6	255	0
ROSCO 023 Orange	255	0	3	0	96	0
ROSCO 024 Scarlet	255	0	0	0	51	0
ROSCO 025 Orange Red	255	0	0	0	0	0
ROSCO 026 Light Red	255	0	21	53	255	0
ROSCO 030 Light Salmon Pink	255	0	34	61	255	0
ROSCO 031 Salmon Pink	255	0	13	10	255	0
ROSCO 032 Medium Salmon Pink	255	0	65	150	255	0
ROSCO 033 No Color Pink	255	0	69	145	255	0
ROSCO 035 Light Pink	255	0	41	47	255	0
ROSCO 036 Medium Pink	255	0	74	135	255	0
ROSCO 038 Light Rose	255	0	25	0	27	0
ROSCO 039 Skelton Exotic Sangria	255	0	9	20	255	0
ROSCO 040 Light Salmon	255	0	37	7	255	0
ROSCO 043 Deep Pink	255	0	13	0	84	0
ROSCO 045 Rose	255	0	6	0	6	0
ROSCO 046 Magenta	255	0	136	39	255	0
ROSCO 047 Light Rose Purple	255	0	87	15	255	0
ROSCO 048 Rose Purple	255	0	43	0	6	0
ROSCO 049 Medium Purple	255	0	12	0	210	0
ROSCO 050 Mauve	255	0	28	85	255	0

1	2	3	4	5	6	7
ROSCO 052 Light Lavender	255	0	166	163	255	0
ROSCO 053 Pale Lavender	255	69	139	255	255	0
ROSCO 054 Special Lavender	255	26	171	255	255	0
ROSCO 055 Lilac	255	50	255	255	255	49
ROSCO 056 Dark Amethyst	60	0	255	0	95	0
ROSCO 057 Lavender	255	0	255	122	255	53
ROSCO 058 Deep Lavender	255	0	222	0	255	132
ROSCO 061 Mist Blue	255	210	159	255	255	0
ROSCO 062 Booster Blue	255	255	236	255	255	211
ROSCO 063 Pale Blue	255	255	205	255	255	48
ROSCO 064 Light Steel Blue	224	255	255	53	34	255
ROSCO 065 Daylight Blue	173	255	255	77	0	255
ROSCO 066 Cool Blue	255	255	160	255	255	81
ROSCO 067 Light Sky Blue	136	255	255	17	0	255
ROSCO 068 Sky Blue	69	38	255	0	0	255
ROSCO 066 Brilliant Blue	1	255	255	0	39	255
ROSCO 070 Nile Blue	62	255	255	215	255	255
ROSCO 071 Sea Blue	0	255	255	97	79	255
ROSCO 072 Azure Blue	0	255	255	179	162	255
ROSCO 073 Peacock Blue	0	255	246	255	0	255
ROSCO 074 Night Blue	7	0	255	0	0	78
ROSCO 075 Twilight Blue	0	255	241	24	0	255
ROSCO 076 Light Green Blue	0	219	255	9	0	255
ROSCO 078 Trudy Blue	251	144	255	0	6	255
ROSCO 079 Bright Blue	91	0	255	0	0	92
ROSCO 080 Primary Blue	40	0	255	0	0	247
ROSCO 081 Urban Blue	75	0	255	42	0	255
ROSCO 082 Surprise Blue	119	0	255	0	0	248
ROSCO 083 Medium Blue	29	0	255	0	0	87
ROSCO 084 Zephyr Blue	93	0	255	18	0	255
ROSCO 085 Deep Blue	30	0	255	0	0	62
ROSCO 086 Pea Green	23	255	0	255	255	105
ROSCO 089 Moss Green	0	255	0	165	0	120
ROSCO 090 Dark Yellow Green	0	255	0	4	0	20
ROSCO 091 Primary Green	0	255	1	23	0	225
ROSCO 093 Blue Green	0	255	140	255	7	255
ROSCO 094 Kelly Green	0	255	5	36	7	255
ROSCO 095 Medium Blue Green	0	255	103	0	0	255
ROSCO 096 Lime	255	115	40	255	255	0
ROSCO 303 Warm Peach	255	0	6	45	255	0
ROSCO 304 Pale Apricot	255	0	38	126	255	0
ROSCO 305 Rose Gold	255	0	50	156	255	0

1	2	3	4	5	6	7
ROSCO 312 Canary	255	2	0	255	255	0
ROSCO 313 Light Relief Yellow	255	0	7	194	255	0
ROSCO 317 Apricot	255	0	14	80	255	0
ROSCO 318 Mayan Sun	255	0	14	61	255	0
ROSCO 324 Cherry Red	255	0	7	0	138	0
ROSCO 331 Shell Pink	255	0	41	102	255	0
ROSCO 332 Cherry Rose	255	0	12	0	155	0
ROSCO 336 Billington Pink	255	0	56	62	255	0
ROSCO 337 True Pink	255	0	68	115	255	0
ROSCO 339 Broadway Pink	255	0	20	0	32	0
ROSCO 342 Rose Pink	255	0	7	0	26	0
ROSCO 343 Neon Pink	255	0	28	0	186	0
ROSCO 346 Tropical Magenta	255	0	48	0	88	0
ROSCO 348 Purple Jazz	255	0	92	0	149	0
ROSCO 349 Fisher Fuchsia	255	0	43	0	22	0
ROSCO 351 Lavender Mist	255	0	117	255	255	0
ROSCO 353 Lilly Lavender	255	0	255	221	255	42
ROSCO 356 Middle Lavender	255	0	219	176	255	0
ROSCO 357 Royal Lavender	93	0	255	0	95	0
ROSCO 359 Medium Violet	255	0	207	0	0	0
ROSCO 361 Hemsley Blue	122	0	255	0	0	134
ROSCO 363 Aquamarine	140	0	255	167	0	255
ROSCO 366 Jordan Blue	255	134	197	255	255	255
ROSCO 367 Slate Blue	142	255	255	20	0	255
ROSCO 368 Winker Blue	228	255	255	57	0	255
ROSCO 369 Tahitian Blue	195	196	255	0	0	255
ROSCO 370 Italian Blue	54	255	255	49	0	255
ROSCO 371 Theatre Booster 1	0	255	161	93	0	255
ROSCO 372 Theatre Booster 2	146	0	255	216	255	255
ROSCO 373 Theatre Booster 3	209	197	245	255	255	0
ROSCO 374 Sea Green	255	160	184	255	255	0
ROSCO 383 Sapphire Blue	0	255	186	168	0	255
ROSCO 386 Leaf Green	59	0	255	0	0	86
ROSCO 388 Gaslight Green	44	255	20	255	255	255
ROSCO 389 Chroma Green	255	255	85	255	255	96
ROSCO 392 Pacific Green	0	255	51	255	28	255
ROSCO 393 Emerald Green	0	255	172	148	0	255
ROSCO 395 Teal Green	0	255	85	60	0	255
ROSCO 395 Neutral Grey	0	255	89	63	0	255

03.06.2025



Уважаемый покупатель!

Компания "Имлайт" выражает благодарность за Ваш выбор и гарантирует высокое качество и безупречное функционирование данного изделия при соблюдении правил его эксплуатации.

ГАРАНТИЙНЫЙ ТАЛОН № _____

Наименование изделия:
Светодиодный театральный прожектор
АРТИСТ FRESNEL

Дата выпуска _____ Дата продажи _____

Заводской номер _____ Продавец _____

ОТК _____ Подпись _____

М.П.

М.П.

Товар получил в исправном состоянии.

С условиями гарантии ознакомлен и согласен.

Подпись покупателя: _____

Дополнение к инструкции по эксплуатации.

Данное изделие представляет собой технически сложное светотехническое оборудование и предназначено для использования в различных развлекательных комплексах. При бережном и внимательном обращении оно будет служить Вам долгие годы. В ходе эксплуатации не допускайте механических повреждений, попадания внутрь посторонних предметов, жидкостей, насекомых, в течение всего срока службы следите за сохранностью маркировочной наклейки с обозначением наименования модели и серийного номера изделия.

ВНИМАНИЕ!

Перед началом эксплуатации изделия внимательно ознакомьтесь с условиями эксплуатации, описанными в паспорте изделия и условиями гарантийного обслуживания, описанными в данном гарантийном талоне. Во время монтажа и эксплуатации изделия, пожалуйста, соблюдайте основные правила по технике безопасности. Своевременно проводите профилактические работы, описанные в паспорте изделия.

Уважаемый покупатель!

Если у Вас возникли вопросы по работе нашего оборудования, замечания или предложения, обратитесь к нашему представителю в Вашем городе или непосредственно в производственный отдел нашей компании.

Информация о передаче товара в сервисные центры.

Передача товара в сервисные центры компании "ИМЛАЙТ" осуществляется через официальных дилеров компании по месту приобретения товара. Кроме того, вы можете обратиться в ближайший авторизованный сервисный центр компании "ИМЛАЙТ" в вашем регионе.

Информация о сервисных центрах компании "ИМЛАЙТ".

г. Киров:

Российская федерация, 610050, г. Киров, ул. Луганская, 57-Б.
Телефон 8 (8332) 211-541 доб. 310., e-mail: service@imlight.ru

Московская область:

Российская федерация, Московская область, Одинцовский район, д. Юдино, владение 35А
Телефон +7 (495) 961-02-31, +7 (495) 772-79-36,
e-mail: service@msk.imlight.ru

Отметки о проведённом ремонте:

Дата ремонта	Произведённый ремонт	Подпись мастера

03.06.2025

03.06.2025



Изготовитель: ООО «Имлайт-Лайттехник»
610050, Россия, г. Киров, ул. Луганская, 57-Б
Тел/факс: 8(8332) 211-541
E-mail: light@imlight.ru

WWW.IMLIGHT.RU