

ИМЛАЙТ



LTL COLOR FL 8 V3

LTL COLOR CYC 8 V3

ПО 7.09.0 (RDM+)

СВЕТОДИОДНЫЙ ТЕАТРАЛЬНЫЙ ПРОЖЕКТОР

ПАСПОРТ

РУКОВОДСТВО ПО ЭКСПЛУАТАЦИИ

РОССИЯ, 610050, г. Киров, ул. Луганская 57-Б

тел./факс: /8332/ 211-541 (многоканальный)

e-mail: light@imlight.ru

www.imlight.ru

WWW.IMLIGHT.RU



ЕАС

18.03.2026

СОДЕРЖАНИЕ

1. Основные технические характеристики	4
2. Комплектность поставки	6
3. Описание устройства	6
4. Правила и условия безопасной эксплуатации	7
5. Подготовка изделия к эксплуатации	8
6. Режим работы прибора структура меню	10
7. Работа приборов от пульта управления по протоколу DMX-512	12
8. Предустановленные цвета	14
9. Установка шторок кашетирующих	15
10. Техническое обслуживание	16
11. Правила хранения	16
12. Транспортирование	17
13. Утилизация	17
14. Гарантии производителя	17
15 Свидетельство о приёмке	18
16 Сведения о подтверждении соответствия	18
Приложение 1 Общие требования к линиям DMX-512.	20
Гарантийный талон	21

ВНИМАНИЕ! Перед установкой, подключением и началом эксплуатации внимательно ознакомьтесь с настоящим руководством по эксплуатации и следуйте его рекомендациям!

При покупке прибора убедитесь, что в гарантийном талоне проставлены: дата выпуска и дата продажи, подписи продавца и штамп торгующей организации.

В связи с постоянными работами по совершенствованию, в конструкции прибора могут иметь место схемотехнические и конструктивные изменения, не ухудшающие эксплуатационные качества изделия. Предприятие-изготовитель внимательно рассмотрит Ваши замечания и предложения по работе прибора или его усовершенствованию. Замечания и предложения принимаются в письменном виде, по электронной почте: light@imlight.ru

1. ОСНОВНЫЕ ТЕХНИЧЕСКИЕ ХАРАКТЕРИСТИКИ*

Таблица 1

ТЕХНИЧЕСКИЕ ХАРАКТЕРИСТИКИ		
	LTL COLOR FL-8 V3	LTL COLOR CYC-8 V3
Источник света	LED матрица RGBL 10Вт, 8шт.	
Средний световой поток**, Lm		
- канал - R (624-634 nm)	780	
- канал - G (530-535 nm)	1072	
- канал - B (445-450 nm)	460	
- канал - L (566-570 nm)	1630	
Срок службы светового модуля, не менее, ч	60000	
Угол раскрытия луча, град.	59/85 симметричный	59/85 асимметричный
Диммирование	0-100%, псевдо 16 bit, кривая диммирования общей яркости – квадратичная; кривая диммирования каналов R, G, B, L - линейная	
Стробозэффект, Гц	0-20	
Количество каналов DMX	7 max (в зависимости от выбранного профиля)	
Напряжение питания, В	90 – 264, 47-63Гц	
Потребляемая мощность, Вт	Не более 85	
Коэффициент мощности (cos φ)	0,98	
Коррекция коэффициента мощности (PFC)	Да, активная	
Охлаждение	Естественная конвекция	
Рабочее положение	Горизонтальное, в вертикальной плоскости наклон произвольный	
Степень защиты по ГОСТ 14254-2015	IP20	
Климатическое исполнение по по ГОСТ 15150-69	УХЛ 4	
Температура окружающей среды, °С	0...40	
Максимальная температура корпуса, °С	65	
Минимальное расстояние до освещаемой поверхности, м	0,5	
Материал корпуса	Стальной корпус с использованием алюминиевого радиатора	
Габаритные размеры, мм	456x248x172	
Габаритные размеры упаковки, мм	470x340x265	
Масса НЕТТО	8,9	
Масса БРУТТО	10,5	

* допустимые отклонения параметров ±10%

** по данным производителя светодиода при температуре кристалла плюс 85°С.

ГАБАРИТНЫЕ РАЗМЕРЫ

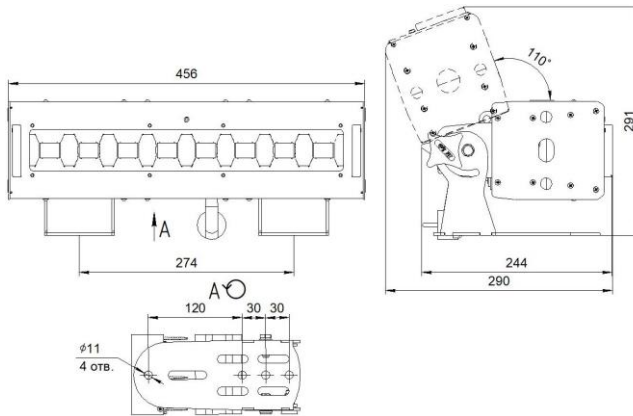


Рисунок 1

В части стойкости к механическим внешним воздействующим факторам прибор относится к группе условий эксплуатации М1 в соответствии с ГОСТ 17516.1.

Прибор соответствует требованиям безопасности по ГОСТ Р МЭК 60598-1-2011, ГОСТ IEC 60598-2-1-2011, ГОСТ IEC 62031-2016, ГОСТ 30804.4.2-2013 (IEC 61000-4-2:2008); ГОСТ 30804.4.4-2013 (IEC 61000-4-4:2004); ГОСТ 30804.4.11-2013 (IEC 61000-4-11:2004), ГОСТ 30804.3.2-2013 (IEC 61000-3-2:2009); ГОСТ 30804.3.3-2013 (IEC 61000-3-3:2008), ГОСТ CISPR 15-2014, ГОСТ 32136-2013, ГОСТ EN 55103-1-2013. Безопасность конструкции соответствует ГОСТ 12.2.007.0-75, а также комплекту конструкторской документации.

1.2 ФОТОМЕТРИЯ*

Таблица 2

Угол раскрытия луча 59 град (50% максимальной освещённости). Освещаемая поверхность – квадрат				
Расстояние (м)	3	4	5	6
Освещённость в центре пятна, (lx)*	120	75	50	40
Освещаемая поверхность (м)	3,4	4,5	5,7	6,8

Таблица 3

Угол раскрытия луча 85 град (10% максимальной освещённости). Освещаемая поверхность – квадрат				
Расстояние (м)	3	4	5	6
Освещённость в центре пятна, (lx)*	120	75	50	40
Освещаемая поверхность (м)	5,5	7,3	9,1	11

* заявленные характеристики могут отклоняться в пределах $\pm 10\%$

2. КОМПЛЕКТНОСТЬ ПОСТАВКИ

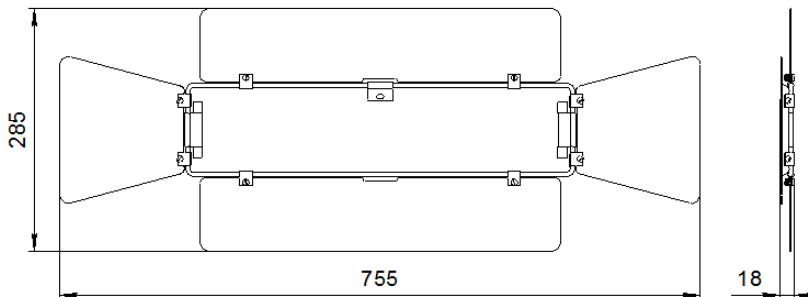
Прожектор - 1 шт.

Кабель с вилкой (l=1,5м) – 1шт.

Коробка упаковочная - 1шт.

Руководство по эксплуатации, паспорт - 1шт.

Шторки кашетирующие



Шторки кашетирующие

3. ОПИСАНИЕ УСТРОЙСТВА

Прожектор LTL COLOR CYC 8 V3, LTL COLOR FL 8 V3 предназначены для равномерной световой заливки сцены и задника. Применение мощных высокоэффективных светодиодов в качестве источников света и эффективный источник питания позволили создать экономичный современный осветительный прибор.

Одним из основных достоинств конструкции данного прибора является отсутствие вентилятора принудительного обдува. Благодаря уникальной конструкции теплоотводящего радиатора прибор может работать продолжительное время. Отсутствие в конструкции вентилятора обдува делает прибор абсолютно бесшумным в работе, что очень важно при использовании его в составе сценического освещения в театрах. Надёжность прибора гарантирована отсутствием механических компонентов и использованию встроенного датчика температуры светодиодных модулей.

В конструкции прибора применяются светодиодные модули с RGBL системой смешения цветов.

Управление работой прибора производится по стандартному протоколу DMX-512 / RDM. Основные режимы работы - изменение яркости светового потока и выбор цвета. Возможно использование "стробо"-эффекта и диммирование. В приборе реализовано 16-битное диммирование, что обеспечивает высокую плавность регулировки яркости. В конструкции прибора предусмотрена рамка светофильтра, в

которую можно установить рассеивающий светофильтр, который позволит изменить угол раскрытия луча прибора. Более подробно все функции прибора расписаны в соответствующих разделах данного руководства.

Прожектор LTL COLOR CYC 8 V3 имеет напольное и подвесное исполнения, для чего предусмотрена возможность перестановки лиры прибора.

4. ПРАВИЛА И УСЛОВИЯ БЕЗОПАСНОЙ ЭКСПЛУАТАЦИИ

ВНИМАНИЕ! Перед установкой, подключением и началом эксплуатации внимательно ознакомьтесь с настоящим руководством по эксплуатации и следуйте его рекомендациям!

При покупке прибора убедитесь, что в гарантийном талоне проставлены: дата выпуска и дата продажи, подписи продавца и штамп торгующей организации.

В связи с постоянными работами по совершенствованию, в конструкции прибора могут иметь место схемотехнические и конструктивные изменения, не ухудшающие эксплуатационные качества изделия. Предприятие-изготовитель внимательно рассмотрит Ваши замечания и предложения по работе прибора или его усовершенствованию. Замечания и предложения принимаются в письменном виде, по электронной почте: light@imlight.ru

Перед включением прибора в сеть проверьте соответствие напряжения сети напряжению, указанному на маркировке прибора. Проверьте надёжность заземления!

Не реже одного раза в год следует проверять надёжность токопроводящих и заземляющих контактов.

В процессе эксплуатации приборов следует соблюдать правила техники безопасности при работе с электроустановками.

ЗАПРЕЩАЕТСЯ:

- 1) ИСПОЛЬЗОВАТЬ ПРИБОР БЕЗ ЗАЗЕМЛЕНИЯ И ЭЛЕКТРИЧЕСКОЙ ЗАЩИТЫ (ПРЕДОХРАНИТЕЛИ, АВТОМАТЫ);
- 2) ПРОВОДИТЬ ТЕХНИЧЕСКОЕ ОБСЛУЖИВАНИЕ ПРИБОРОВ, НАХОДЯЩИХСЯ ПОД НАПРЯЖЕНИЕМ;
- 3) ЭКСПЛУАТИРОВАТЬ ПРИБОРЫ С ПОВРЕЖДЁННОЙ ИЗОЛЯЦИЕЙ ПРОВОДОВ И МЕСТ ЭЛЕКТРИЧЕСКИХ СОЕДИНЕНИЙ;
- 4) ВКЛЮЧАТЬ С ДИММИРУЮЩИМИ УСТРОЙСТВАМИ!

Прибор должен эксплуатироваться в закрытых помещениях с комнатной температурой.

**НЕ ЗАКРЫВАЙТЕ ВЕНТИЛЯЦИОННЫЕ ОТВЕРСТИЯ!
РАССТОЯНИЕ ДО СТЕН И ПОТОЛКА НЕ МЕНЕЕ 0,4 м!**

Все работы по обслуживанию и ремонту прибора должен выполнять квалифицированный специалист.

5. ПОДГОТОВКА ИЗДЕЛИЯ К ЭКСПЛУАТАЦИИ

	ВАЖНО!	Перед первым включением прибора внимательно ознакомьтесь с устройством и возможными режимами работы.
--	---------------	--

Распакуйте прибор. Закрепите прибор при помощи струбины или хомута (в комплект не входят). Обязательно используйте страховочный трос (в комплект не входит).

ВНИМАНИЕ! При транспортировке прибора в зимнее время при отрицательной температуре, необходимо перед первым включением выдержать прибор в помещении при комнатной температуре не менее одного часа

5.1 ВНЕШНИЙ ВИД И НАЗНАЧЕНИЕ ОРГАНОВ УПРАВЛЕНИЯ

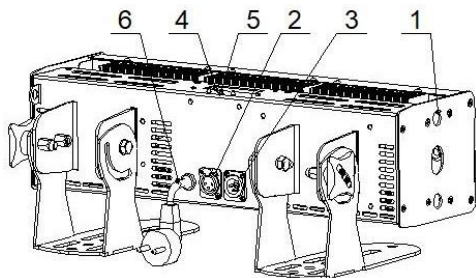


Рисунок 3

1. Серьга для страховочного троса
2. Разъём DMX OUT
3. Разъём DMX IN
4. ЖК-дисплей
5. Кнопки навигации меню (МЕНЮ, +, -)
6. Сеть

ЖК-дисплей.

При нормальной работе на ЖК-дисплее отображается информация о состоянии прибора и его текущих режимах работы. Подсветка дисплея включается автоматически при нажатии любой кнопки. Подсветка дисплея автоматически гаснет через 30 секунд после последнего нажатия на любую кнопку. На ЖК-дисплее выводится установленный адрес в сети DMX, используемый DMX-профиль, информация о настройках либо текущая ошибка (отсутствие сигнала, перегрев).

Кнопки управления (навигация меню).

С помощью кнопок управления «МЕНЮ», «-», «+» осуществляется навигация по меню прибора, установка режимов работы, адреса в линии DMX-512, просмотр состояния прибора и включение подсветки.

Кнопка «МЕНЮ» вызывает меню настроек, выбирает пункты меню, сохраняет установленное значение.

Кнопка «-» листает вниз, уменьшает.

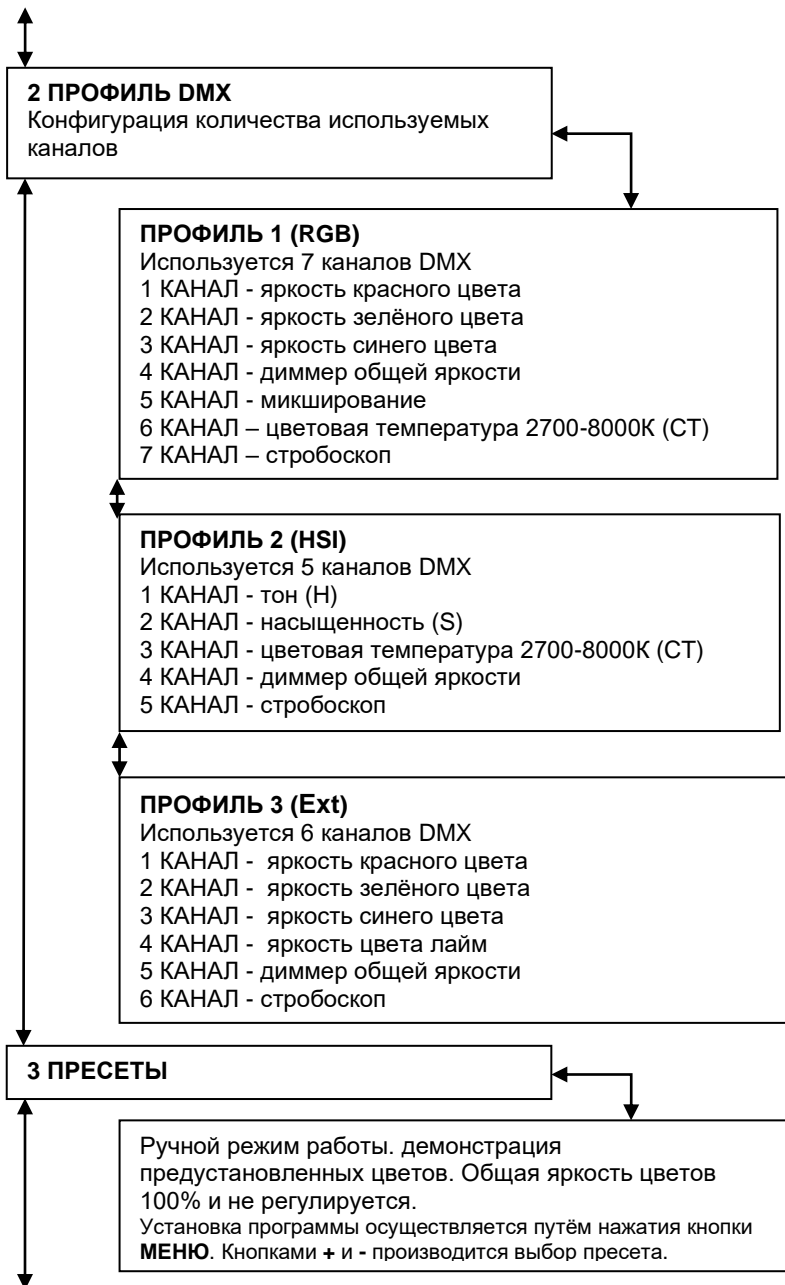
Кнопка «+» листает вверх, увеличивает.

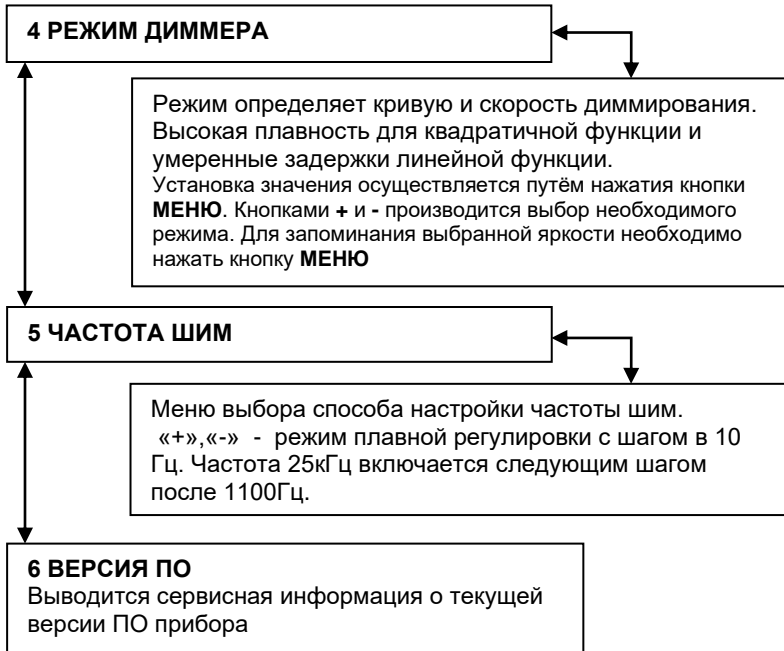
Разъёмы DMX IN и DMX OUT.

Разъёмы типа XLR используются для подключения приборов в линию DMX-512. Используются международные обозначения, соответственно DMX IN - входной разъём (папа), а DMX OUT - выходной разъём (мама). Подробнее о коммутации разъёмов описано в соответствующих разделах этого руководства.

6. РЕЖИМ РАБОТЫ ПРОЖЕКТОРА И СТРУКТУРА МЕНЮ.







7. РАБОТА ПРИБОРОВ ОТ ПУЛЬТА УПРАВЛЕНИЯ ПО ПРОТОКОЛУ DMX-512.

Данный раздел описывает порядок подключения и принцип работы приборов в линии DMX-512 RDM.

Для работы прибора от пульта управления DMX-512 необходимо выполнить электрические соединения приборов в полном соответствии с требованиями стандарта DMX-512 (как минимум USITT DMX512-A).

Для управления прибором используется от трёх до семи DMX-каналов в зависимости от выбранного режима.

Коммутация приборов.

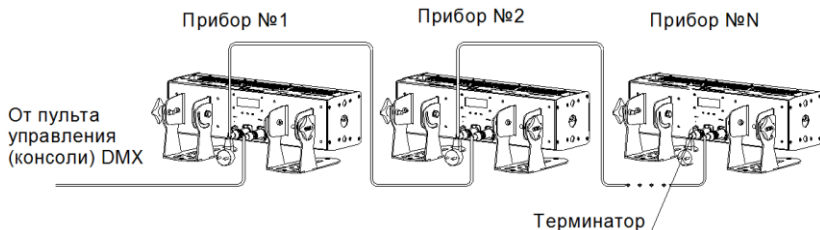
Для подключения приборов в линию DMX/RDM можно использовать готовые DMX-кабели с 3-х контактными разъёмами XLR (приобретаются отдельно) или самостоятельно изготовить, см. приложение [1].

1. Соедините выходной разъём DMX пульта управления с входным ("папа") разъёмом прибора.
2. Продолжите соединение выходов и входов приборов в последовательную цепь (см. рисунок ниже).

3. Установите заглушку-терминатор в разъем DMX OUT последнего прибора в последовательной цепочке.

Все приборы в линии DMX-512 должны быть объединены последовательно друг за другом. Для разветвления линии DMX-512 на разные направления необходимо использовать распределитель DMX-сигнала, например IMLIGHT SPLITTER 1-4.

Пример подключения 3-х приборов в линию DMX-512.



Установленный режим отображается на дисплее в соответствующем меню.



ВАЖНО!

Зачастую в практической инсталляции возникают "непонятные" ситуации с работой от пульта управления DMX-512. В 99,9% случаев они вызваны неправильной установкой адресов на самом приборе, на пульте управления, некорректным описанием прибора в библиотеке пульта управления, обрывом (нестабильным контактом) в одном из соединительных DMX-кабелей (или разъеме на кабеле), браком в DMX-кабеле (некорректная распайка), или некорректным электрическим заземлением приборов.

8. ОПИСАНИЕ ФУНКЦИЙ ПРИБОРА

Управление прибором можно осуществлять как из меню прибора, так и дистанционно по протоколу DMX-512 RDM.

ПРОФИЛИ УПРАВЛЕНИЯ

Профили RGB и HS дают расширенные возможности, гибкость и простоту управления цветом, удобны как при ручной работе, так и при использовании программных возможностей пультов управления освещением. В профилях RGB и HSI используются все четыре цвета прожектора, но смешивание цветов происходит автоматически по специальному алгоритму, который зависит от выбранного профиля и режима работы. Профиль Ext даёт возможность использовать все цвета прожектора без каких-либо программных настроек.

Профиль RGB

В профиле RGB для управления цветом используются совместно режимы RGB, СТ и «Микширование». Режим RGB применяется для выбора любого цвета освещения, включая белый. По управлению этот режим похож на работу обычного RGB-прожектора, только для синтеза цвета используются все четыре цвета. Режим СТ работает независимо и позволяет установить белый цвет любой температуры в диапазоне 2700K-8000K. Канал управления «Микширование» осуществляет выбор между режимами RGB или СТ, включая плавный переход. Таким образом можно установить белый цвет в режиме СТ и затем сделать плавный переход к любому цвету освещения, выбранному в режиме RGB. Также можно осуществлять плавные переходы между любыми цветами, созданными каналами RGB.

Профиль HSI

В профиле HSI для управления цветом используются каналы управления «Тон» (H), «Насыщенность» (S) и «Цветовая температура» (CT). Канал управления «Тон» позволяет выбрать любой цвет освещения, а канал управления «Насыщенность» - регулировать насыщенность выбранного цвета и осуществлять переход к белому цвету. При этом цветовая температура белого цвета будет зависеть от уровня канала управления «Цветовая температура» (регулируется плавно в диапазоне 2700K-8000K). Таким образом можно заранее установить рабочий белый цвет с выбранной цветовой температурой и затем с помощью канала «Насыщенность» осуществлять плавный переход от цветного освещения к белому цвету выбранной цветовой температуры. Также можно осуществлять настройку цветовой температуры, как и любого цвета освещения, прямо в процессе работы.

Стоит учесть, что в режиме HSI цвета удобно расположены друг за другом, однако эта особенность не позволит сделать плавный переход от одного цвета к другому при смене световых положений. Например, плавно перейти от синего к красному цвету. Переход цвета между световыми сценами лучше делать через затемнение яркости.

Профиль Ext

Профиль Ext осуществляет прямое управление каналами цветов RGBL в любой пропорции. В теории это позволяет получить любой цвет освещения, включая белый цвет любой цветовой температуры, осуществлять плавные переходы между цветами и регулировать насыщенность цветов. Только цвета придётся подбирать самостоятельно, используя все четыре цвета прожектора.

РЕГУЛИРОВКА ЧАСТОТЫ ШИМ.

В данном разделе меню можно регулировать частоту, на которой пульсирует световой поток матрицы светодиодов в результате широтно-импульсной модуляции.

В большинстве случаев частота 1 кГц (частота по умолчанию) обеспечивает отсутствие мерцания на записи. Настройка частоты требуется в некоторых случаях.

Регулировка частоты, в сочетании с настройками записывающей аппаратуры, позволяет избежать видимого мерцания на фото и видеозаписи.

Диапазон регулировки составляет от 900Гц до 1100 Гц, с шагом в 10Гц. Регулировка осуществляется кнопками "+" и "-", "меню" - сохранение результата и выход в основное меню.

Для камер с высокоскоростной экспозицией или камер со скользящим затвором используйте режим повышенной частоты шим в 25кГц. В большинстве случаев это обеспечит отсутствие мерцаний на записи. Частота 25кГц включается следующим шагом после 1100Гц.

Изменение частоты от значения по умолчанию может повлиять на плавность и согласованность цветов прибора!

ДИММЕР ОБЩЕЙ ЯРКОСТИ

Канал управления «Диммер общей яркости» обеспечивает плавную регулировку яркости светодиодов 0-100%. Скорость работы и кривая задаётся в меню. Линейная кривая обеспечивает быструю реакцию диммера и небольшую временную задержку, квадратичная кривая обеспечивает медленную реакцию и высокую плавность. Для работы в театре рекомендуется установить квадратичную кривую. Независимо от выбранной кривой, канал управления «Диммер общей яркости» обеспечивает разную реакцию на плавное изменение или резкий скачок управляющего сигнала, что даёт возможность делать резкие вспышки даже при плавной работе диммера. Также можно добиться моментального включения яркости прожектора, используя функцию «Виртуальная заслонка» на канале управления «Стробоскоп».

СТРОБОСКОП

Значение канала	Эффект
0, 255	Нормальное свечение, стробирование выключено.
1 - 15	«виртуальная заслонка», свечения нет.
16 - 215	Стробирование с расчётной частотой 1-20 Гц (шаг стробирования – 10 пункт/Гц)
216 - 254	Зарезервировано, нормальное свечение, стробоскоп выключен.

СПИСОК ПОДДЕРЖИВАЕМЫХ RDM PID.

PID	Value PID	Get	Set
E120_DISC_UNIQUE_BRANCH	0x0001		
E120_DISC_MUTE	0x0002		
E120_DISC_UN_MUTE	0x0003		
E120_DEVICE_INFO	0x0060	X	
E120_SOFTWARE_VERSION_LABEL	0x00C0	X	
E120_IDENTIFY_DEVICE	0x1000	X	X
E120_SUPPORTED_PARAMETERS	0x0050	X	
E120_DEVICE_MODEL_DESCRIPTION	0x0080	X	
E120_MANUFACTURER_LABEL	0x0081	X	
E120_DEVICE_LABEL	0x0082	X	X
E120_DMX_START_ADDRESS	0x00F0	X	X
E120_DMX_PERSONALITY	0x00E0	X	X
E120_DMX_PERSONALITY_DESCRIPTION	0x00E1	X	
E137_1_CURVE	0x0343	X	X
E137_1_CURVE_DESCRIPTION	0x0344	X	
E137_1_MODULATION_FREQUENCY	0x0347	X	X
E137_1_MODULATION_FREQUENCY_DESCRIPTION	0x0348	X	

ПРЕДУСТАНОВЛЕННЫЕ ЦВЕТА

Доступны только в ручном режиме работы.

Наименование цвета	Ra	Уровень значения каналов DMX				Значение канала CCT
		R	G	B	L	
RED	-	255	0	0	0	-
GREEN	-	0	255	0	0	-
BLUE	-	0	0	255	0	-
LIME	-	0	0	0	255	-
CYAN	-	0	209	65	0	-
MAGENTA	-	194	0	255	117	-
YELLOW	-	112	46	0	255	-
ORANGE	-	255	0	0	193	-
LIGHT YELLOW	-	229	167	0	255	-
LIGHT BLUE	-	85	85	48	255	-
LIGHT PINK	-	204	41	35	255	-
White 2700 K	89	108	2	32	255	2
White 3000 K	89	95	15	39	255	19
White 3200 K	89	87	23	42	255	28
White 3500 K	90	80	35	49	255	41
White 4000 K	89	80	66	64	255	67
White 4200 K	88	80	76	70	255	76
White 4500 K	87	80	94	79	255	91
White 5600 K	86	80	160	112	255	146
White 6000 K	86	80	181	123	255	164
White 6500 K	86	80	207	136	255	186
White 7200 K	86	80	248	156	255	220
White 8000 K	84	80	255	177	255	253
White (MAX)	-	255	255	255	255	-

9 УСТАНОВКА КАШЕТИРУЮЩИХ ШТОРОК

Шторки не могут использоваться для обрезки краёв луча и формирования формы. Шторки используются только для отсечения боковой засветки луча.

Для установки кашетирующих шторок выкрутить установочный винт на передней стенке. Направляющие кашетирующих шторок завести в паз для держателя светофильтра. Закрепить шторки установочным винтом

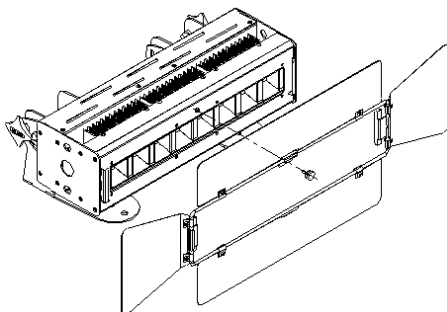


Рисунок 5 – Установка кашетирующих шторок

10 ТЕХНИЧЕСКОЕ ОБСЛУЖИВАНИЕ.

При соблюдении нормальных условий эксплуатации прибора, обслуживание сводится к своевременной чистке наружных поверхностей от пыли.

Поверхности прибора очищаются от загрязнений мягкой тканью, смоченной водным раствором моющих средств, не содержащих хлора и не имеющих абразивных составов, растворителей и других химически активных веществ; по окончании - покрытие протирается насухо.

Питание прибора при этом должно быть отключено.

Применение твердых материалов и приспособлений (скрепки с рабочим покрытием из пластикового или металлического материала) для очистки поверхности - **не допускается**.

11 ПРАВИЛА ХРАНЕНИЯ

11.1 Упакованные приборы следует хранить под навесами или в помещениях, где колебания температуры и влажности воздуха несущественно отличаются от колебаний на открытом воздухе. Окружающий воздух должен иметь температуру от минус 60 до плюс 60°С и относительную влажность 75% при температуре 15°С (среднегодовое значение). Необходимо исключить присутствие в

воздухе кислотных и щелочных примесей, вредно влияющих на приборы.

11.2 Высота штабелирования на должна превышать 1м.

12 ТРАНСПОРТИРОВАНИЕ

Приборы в упакованном виде могут транспортироваться закрытым видом транспорта или в контейнерах любым видом транспорта.

ПРЕДУПРЕЖДЕНИЕ:

В ЦЕЛЯХ СОБЛЮДЕНИЯ МЕР ПРЕДОСТОРОЖНОСТИ ОТ МЕХАНИЧЕСКИХ ПОВРЕЖДЕНИЙ ПРИБОРОВ ПРИ ПЕРЕВОЗКЕ, ПОГРУЗКЕ И ВЫГРУЗКЕ, НЕОБХОДИМО СЛЕДОВАТЬ ТРЕБОВАНИЯМ МАНИПУЛЯЦИОННЫХ ЗНАКОВ.

13 УТИЛИЗАЦИЯ

По истечении срока службы приборы необходимо разобрать на детали, рассортировать по видам материалов и утилизировать как бытовые отходы. Приборы с истёкшим сроком службы относятся к V классу опасности отходов (практически неопасные отходы) в соответствии с Приказом Министерства природных ресурсов РФ от 31.04.2025 №158.

14 ГАРАНТИЙНЫЕ ОБЯЗАТЕЛЬСТВА

14.1 Срок службы приборов в нормальных климатических условиях при соблюдении правил монтажа и эксплуатации составляет 8 лет.

14.2 Гарантии изготовителя.

14.2.1 Изготовитель гарантирует соответствие техническим характеристикам при соблюдении условий эксплуатации, транспортирования, хранения и монтажа.

14.2.2 Гарантийный срок эксплуатации прибора составляет 60 месяцев. Гарантийный срок эксплуатации исчисляется со дня продажи конечному потребителю. При отсутствии штампа торгующей организации срок гарантии исчисляется со дня выпуска изделия производителем, указанным в настоящем паспорте.

14.2.3 Гарантийный срок хранения до ввода в эксплуатацию – 12 месяцев с даты выпуска.

14.2.4 При выявлении неисправностей в течении гарантийного срока производитель обязуется осуществить ремонт или замену изделия бесплатно. Гарантийные обязательства выполняются только при условии соблюдения правил установки и эксплуатации изделия. Гарантийные обязательства не выполняются производителем при:

- наличии механических, термических повреждений оборудования или его частей;
- наличии следов самостоятельного вскрытия прибора;

18.03.2026

- поломках, вызванных неправильным подключением прибора; перенапряжением в электросети более, чем указано в Таблице 1; стихийными бедствиями.

При обнаружении вышеописанных нарушений ремонт производится на платной основе по действующим на момент обращения к производителю расценкам.

ВНИМАНИЕ!

Гарантийный ремонт производится только при наличии правильно и чётко заполненного гарантийного талона с указанием серийного номера изделия, даты продажи, чёткой печатью компании и подписью продавца и при предъявлении прибора с шильдиком соответствующего серийного номера.

ВНИМАНИЕ!

По вопросам сервисного обслуживания изделий следует обращаться по месту их приобретения.

15 СВИДЕТЕЛЬСТВО О ПРИЁМКЕ

15.1 Светодиодный театральный прожектор

LTL COLOR FL 8 V3

LTL COLOR CYC 8 V3



изготовлен в соответствии с требованиями ТУ 9682-006-52354345-2021 и признан годным к эксплуатации.

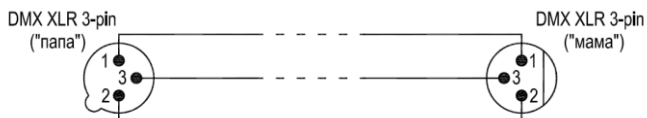
15.2 Заводской номер изделия указан на корпусе и дублируется на упаковке и в данном паспорте.

16 СВЕДЕНИЯ О ПОДТВЕРЖДЕНИИ СООТВЕТСТВИЯ

16.1 Соответствует требованиям ТР ТС 004/2011, ТР ТС 020/2011, ТР ЕАЭС 037/2016 ЕАЭС N RU Д-RU.РА04.В.51415/24 . Срок действия с 23.05.2024 по 21.05.2029 Код ТН ВЭД ЕАЭС 9405420012.

ПРИЛОЖЕНИЕ 1

Распайка разъемов кабеля XLR 3-pin и общие требования к линиям DMX-512.



XLR pin – конфигурация:

- 1 – экран (общий)
- 2 – DMX сигнал «-»
- 3 – DMX сигнал «+»

Используйте только специальный цифровой экранированный кабель и качественные 3-х контактные разъемы XLR для подключения приборов в линию DMX-512 и соединения между собой.

Общие требования при работе прибора в линии DMX-512

Все приведённые здесь данные больше относятся к физической реализации интерфейса DMX-512. При необходимости получения дополнительной информации советуем обратиться к дополнительным источникам.

Например:

- 1) Entertainment Technology - USITT DMX512-A Asynchronous Serial Digital Data Transmission Standard for Controlling Lighting Equipment and Accessories. Entertainment Services and Technology Association.
- 2) ANSI/TIA/EIA-485-A-1998. Electrical Characteristics of Generators & Receivers for Use in Balanced Digital Multipoint Systems;
- 3) The Practical Limits of RS-485. National Semiconductor. Application Note 979;
- 4) RS-422 and RS-485 Application Note. B&B Electronics Mfg. Co. Inc.;

Ниже приведены наиболее важные и актуальные требования:

- 1) все соединения между приборами должны выполняться специальными кабелями с волновым сопротивлением от 100 до 120 Ом. Крайне не рекомендуется использовать микрофонные и т.п. кабели, т.к. они имеют высокую ёмкость и другое волновое сопротивление. При их использовании даже на сравнительно коротких линиях (от 10 метров) возникает отражение и резкое затухание сигнала, вследствие чего приборы в линии начинают работать неправильно;
- 2) линия связи между приборами не должна иметь любых разветвлений;
- 3) на одном конце линии связи должен находиться пульт управления, либо «мастер»-устройство, на другом конце линии должен быть установлен терминатор (фактически разъём, в котором прямой и инверсный провода данных соединены резистором с сопротивлением, равным волновому сопротивлению кабеля). Опционально можно последовательно с резистором установить конденсатор ёмкостью 0,047 мкФ;
- 4) категорически запрещается соединять общий провод (GND, экран) с заземлением сетевого питания (PE, PEN, корпус разъёма);
- 5) в линии должно быть не более одного «мастер»-устройства (пульт управления или "мастер"-прибор);
- 6) общая нагрузка на линию без использования специальных регенерирующих устройств (типа репитеров или сплиттеров) не должна превышать 32 устройства, включая пульт управления или «мастер»-прибор;
- 7) общее количество репитеров в линии связи не ограничивается, единственное требование - задержка распространения сигнала не должна быть заметной.



НОВЫЕ УСЛОВИЯ ГАРАНТИЙНЫХ ОБЯЗАТЕЛЬСТВ

Уважаемый покупатель!

Компания "Имлайт" выражает благодарность за Ваш выбор и гарантирует высокое качество и безупречное функционирование данного изделия при соблюдении правил его эксплуатации.

ГАРАНТИЙНЫЙ ТАЛОН № _____

Наименование изделия:

Светодиодный театральный прожектор

LTL COLOR FL 8 V3

LTL COLOR CYC 8 V3

ПО 7.09.0 (RDM+)

Дата выпуска _____

Дата продажи _____

Заводской номер

Продавец _____

ОТК _____

Подпись _____

М.П.

М.П.

Товар получил в исправном состоянии.

С условиями гарантии ознакомлен и согласен.

Подпись покупателя: _____

Дополнение к инструкции по эксплуатации.

Данное изделие представляет собой технически сложное светотехническое оборудование и предназначено для использования в различных развлекательных комплексах. При бережном и внимательном обращении оно будет служить Вам долгие годы. В ходе эксплуатации не допускайте механических повреждений, попадания внутрь посторонних предметов, жидкостей, насекомых, в течение всего срока службы следите за сохранностью маркировочной наклейки с обозначением наименования модели и серийного номера изделия.

ВНИМАНИЕ!

Перед началом эксплуатации изделия внимательно ознакомьтесь с условиями эксплуатации, описанными в паспорте изделия и условиями гарантийного обслуживания, описанными в данном гарантийном талоне. Во время монтажа и эксплуатации изделия, пожалуйста, соблюдайте основные правила по технике безопасности. Своевременно проводите профилактические работы, описанные в паспорте изделия.

Уважаемый покупатель!

Если у Вас возникли вопросы по работе нашего оборудования, замечания или предложения, обратитесь к нашему представителю в Вашем городе или непосредственно в производственный отдел нашей компании.

Информация о передаче товара в сервисные центры.

Передача товара в сервисные центры компании "ИМЛАЙТ" осуществляется через официальных дилеров компании по месту приобретения товара. Кроме того, вы можете обратиться в ближайший авторизованный сервисный центр компании "ИМЛАЙТ" в вашем регионе.

Информация о сервисных центрах компании "ИМЛАЙТ".

г. Киров:

Российская федерация, 610050, г. Киров, ул. Луганская, 57-Б.
Телефон 8 (8332) 211-541 доб. 310, e-mail: service@imlight.ru

Московская область:

Российская федерация, Московская область, Одинцовский район, д. Юдино, владение 35А
Телефон +7 (495) 961-02-31, +7 (495) 772-79-36,
e-mail: service@msk.imlight.ru

Отметки о проведённом ремонте:

Дата ремонта	Произведённый ремонт	Подпись мастера



Изготовитель: ООО «Имлайт-Лайттехник»
610050, Россия, г. Киров, ул. Луганская, 57-Б
Тел/факс: 8(8332) 211-541
E-mail: light@imlight.ru

WWW.IMLIGHT.RU

