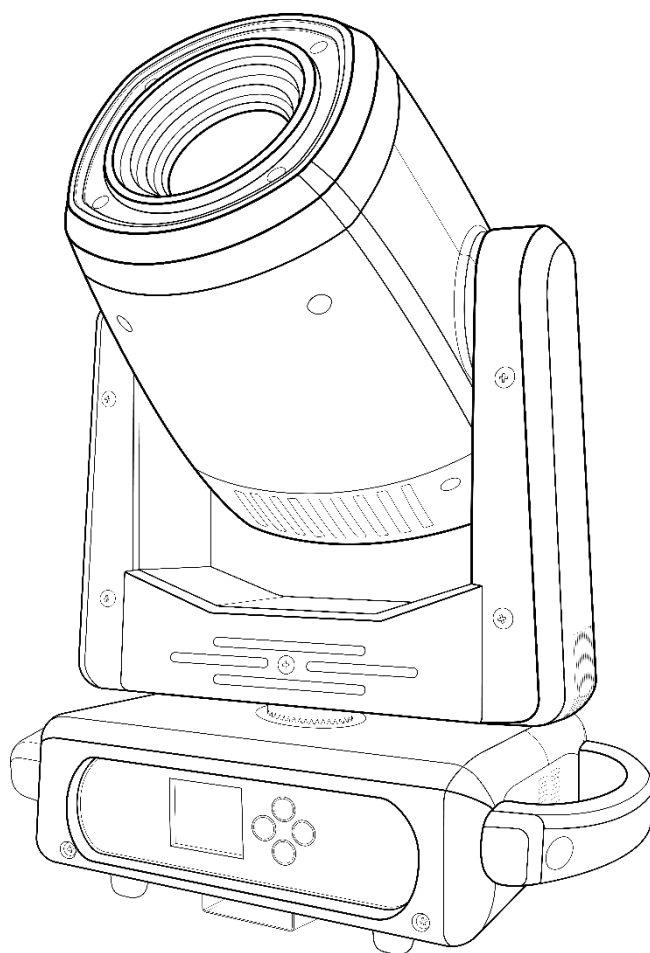


# **PROСВЕТ**



## **RAVEN SPOT 150**

**Паспорт. Руководство пользователя.**

## Содержание

1. Введение .....	3
2. Правила эксплуатации .....	3
3. Меры предосторожности при монтажных работах.....	4
4. Электротехническая безопасность.....	5
5. Техническое обслуживание и очистка.....	6
6. Замена плавкого предохранителя.....	6
7. Схема распайки разъемов DMX .....	7
8. Функции меню прибора .....	8
9. Таблица каналов управления .....	10
10. Технические характеристики.....	19
11. Габариты прибора.....	20
12. Гарантийные обязательства.....	21

## 1. Введение

Благодарим вас за то, что выбрали профессиональный световой прибор **PROCBET RAVEN SPOT 150**

### **ВНИМАНИЕ!**

В целях собственной безопасности, пожалуйста, внимательно изучите данное руководство по эксплуатации перед установкой и эксплуатацией оборудования.

Данный прибор прошел двухэтапный контроль качества перед выпуском с производства и отправкой клиенту. При получении тщательно проверьте картонную упаковку на предмет повреждений во время транспортировки. При распаковке также внимательно осмотрите непосредственно сам прибор. В случае обнаружения любых повреждений, причиненных во время транспортировки, свяжитесь с поставщиком и не используйте прибор.

## 2. Правила эксплуатации

- Если прибор подвергся воздействию перепада температур, вызванного изменениями в условиях окружающей среды, не включайте его до тех пор, пока он не достигнет комнатной температуры.
- Во время транспортировки или перемещения избегайте падений прибора, сильных встрясок и вибраций.
- Не переносите прибор за вращающиеся элементы. Это может привести к повреждению механических частей прибора.
- Перед установкой прибора убедитесь в том, что место для его монтажа соответствует требованиям к безопасности.
- Проверьте состояние всех линз. Рекомендуется заменять линзы в случае возникновения повреждений или сильных царапин.
- Чтобы гарантировать длительный срок службы прибора, не устанавливайте его в сырых помещениях, а также в помещениях, температура окружающей среды в которых превышает 40 градусов.
- Не укладывайте силовые кабели на пол, чтобы избежать травм, вызываемых поражением электрическим током.
- Убедитесь в том, что установкой и эксплуатацией светового прибора занимается квалифицированный специалист, знакомый с его работой и обладающий соответствующими навыками и квалификацией. Большинство повреждений и травм происходят по причине неправильного обращения с оборудованием.
- Сохраните оригинальную упаковку прибора для его дальнейшей транспортировки в случае необходимости.
- Избегайте перегрева прибора, воздействия на него чрезмерной влаги или пыли.
- Не пытайтесь производить замену элементов в приборе без инструкций со стороны производителя или сертифицированной сервисной службы.

- Гарантия не распространяется на неисправности, например, короткие замыкания, поражения электрическим током и т.д., вызванные отказом пользователя следовать инструкциям, изложенным в настоящем руководстве, или неправомерным использованием оборудования.
- Не направляйте световой поток прибора на горючие вещества.
- Расстояние между прибором и освещаемым объектом должно быть не менее 2 метров.
- Не смотрите на источник света, тем более через увеличительные стекла, (особенно это касается людей, страдающих приступами эпилепсии), так как луч света может вызвать повреждения органов зрения.
- Обеспечьте минимальное свободное пространство в 10 см от вентиляционных отверстий для нормального охлаждения прибора.

### **3. Меры предосторожности при монтажных работах**

- Установка приборов на высоте требует особых знаний и опыта, знаний расчета рабочих нагрузок, использования специальных материалов и средств для монтажа, периодическую инспекцию как монтажных работ, так и самого прибора. Если Вы не обладаете таким опытом – не пытайтесь провести монтаж самостоятельно, а прибегайте к услугам профессионалов. Игнорирование этого требования может привести к травмам различной степени.
- Монтаж прибора необходимо производить с использованием надежной и устойчивой конструкции.
- Не забывайте остудить прибор перед тем, как его касаться руками.
- Никогда не используйте прибор без защитных кожухов корпуса! Не пытайтесь использовать прибор, если корпус поврежден.
- Во время монтажа, демонтажа и обслуживания прибора, установленного на высоте, нахождение людей в зоне установки (возможной зоне падения предметов) категорически запрещено
- Прибор можно подвешивать, или устанавливать на поверхность. Перед монтажом прибора на поверхность или специальную конструкцию, убедитесь в том, что она сможет выдержать вес, в 10 раз превышающий вес прибора.
- В качестве дополнительной меры предосторожности во избежание повреждений и травм, вызываемых поломкой крепежных деталей, используйте страховочные тросы. Убедитесь в том, что все крепежные винты надёжно закреплены при монтаже прибора.
- После установки прибора обеспечьте ограничение доступа к нему людей, особенно детей.
- Прибор должен быть надёжно закреплен. Если Вы не уверены в невозможности падения прибора – не устанавливайте прибор!
- Убедитесь в том, что расстояние между любым горючим материалом (например, декорацией) и прибором составляет минимум 0,5 м. Не допускается монтаж оборудования непосредственно на воспламеняющихся поверхностях.
- Никогда не касайтесь шнура питания, вилки и розетки мокрыми или

- влажными руками!
- Если Вы намерены произвести его очистку, сначала отсоединяйте его от сети электропитания. Для этого выдерните шнур питания из розетки, удерживая его за вилку!
  - Для защиты от поражения электрическим током приборы должны быть заземлены (защищены). Сеть питания должна быть снабжена предохранителем или автоматическим выключателем, а также изоляционной защитой.
  - В целях безопасности не устанавливайте прибор в проходах, в местах установки сидений, в местах доступных для детей и животных.
  - Недопустимо, чтобы внутрь корпуса попадали посторонние предметы (конфетти, хлопунки, пузыри и пр). В противном случае, они могут нарушить изоляцию, что может привести к короткому замыканию!
  - Прибор необходимо устанавливать в хорошо проветриваемых местах, на расстоянии 50 сантиметров от стен. После установки проверьте вентиляционную решетки и вентиляторы на предмет чистоты и беспрепятственной работы.

#### **4. Электротехническая безопасность**

- Прибор относится к приборам класса защиты I. Прибор должен быть заземлен. Подключение прибора к электрической сети должен осуществлять квалифицированный сотрудник.
- Убедитесь в том, что напряжение и частота питающей сети соответствует техническим требованиям к системе электропитания прибора.
- Никогда не подключайте прибор к диммеру (регулятору, светорегулятору интенсивности освещения).
- Не рекомендуется подключать более четырех световых приборов последовательно во взаимосвязанную цепь, когда питание от одного прибора к другому осуществляется с помощью пропускного светлого серого разъема типа «PowerCon» - POWER OUT).
- Шнуры электропитания необходимо прокладывать таким образом, чтобы их нельзя было передавить другими предметами.
- Регулярно проверяйте шнур питания прибора на целостность. В случае обнаружения повреждений, отключите его от сети электропитания и замените на новый!
- Отключайте кабель питания от сети, удерживая его за вилку. Никогда не отключайте прибор, дергая его за шнур.
- Подключайте прибор к сети электропитания только после того, как прибор будет полностью установлен, закреплен и застрахован. Подключайте шнур питания в самую последнюю очередь.

## 5. Техническое обслуживание и очистка

Чтобы сохранить оборудование в надлежащем состоянии и продлить срок его службы, мы рекомендуем регулярно производить его профилактику. Частота профилактических процедур зависит от условий и частоты эксплуатации оборудования. Рекомендуется производить очистку прибора не реже 1 раза в 20-60 дней

1. Регулярно производите очистку линз с внешней и внутренней стороны, чтобы не допустить ослабления потока света в результате скопления на них пыли.
2. Регулярно производите очистку вентиляторов от пыли.
3. Для очистки труднодоступных деталей используйте баллоны со сжатым воздухом
4. Каждые 3-6 месяцев квалифицированный инженер должен производить тщательный внутренний осмотр прибора, чтобы удостовериться в надлежащем состоянии контактов электрической цепи и предотвратить перегрев оборудования в местах ненадежных контактов.

### **ВНИМАНИЕ!**

Мы рекомендуем регулярно производить очистку оборудования. Для очистки используйте влажную, безворсовую ткань. Пожалуйста, не используйте растворители на спиртовой основе.

## 6. Замена плавкого предохранителя

### **ВАЖНО!**

При замене предохранителя необходимо менять его на предохранитель того же типа и номинала. Если предохранитель перегорает неоднократно, пожалуйста, обратитесь в сервисный центр.

1. Отключите вилку от розетки и отсоедините разъем шнура питания от устройства.
2. Откройте держатель предохранителя на задней панели с помощью подходящей отвертки.
3. Извлеките неисправный предохранитель из держателя предохранителя.
4. Вставьте новый предохранитель в держатель предохранителя.
5. Вставьте держатель предохранителя на место.

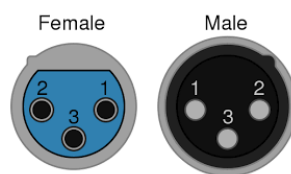
Устанавливать, эксплуатировать и обслуживать прибор могут только квалифицированные пользователи. Все процедуры необходимо осуществлять в соответствии с инструкциями, изложенными в данном руководстве.

## 7. Схема распайки разъемов DMX

Если Вы пользуетесь контроллером с 5-контактным выходом DMX, вам потребуется переходник с 5-контактного разъема на 3-контактный.

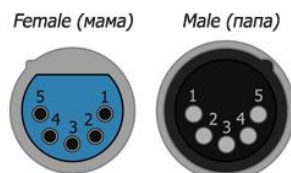
### 3-контактный разъем XLR:

Контакт 1: экран,  
 контакт 2: отрицательный сигнал (-),  
 контакт 3: положительный сигнал (+).

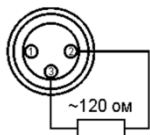


### 5-контактный разъем XLR:

Контакт 1: экран,  
 контакт 2: отрицательный сигнал (-),  
 контакт 3: положительный сигнал (+).  
 Контакты 4 и 5 не используются.



Если при установке оборудования необходимо использовать DMX кабель большой длины, или же необходимо проложить его в местах с повышенным уровнем электрических помех, рекомендуется использовать терминатор DMX линии. Устройство позволяет предотвратить искажение цифровых управляющих сигналов, вызываемое электронными помехами. DMX терминатор представляет собой XLR вилку male (папа) с резистором на 120 Ом, подключенным между 2 и 3 контактами, которая подключается к выходной XLR розетке последнего прибора в цепи.



### ВНИМАНИЕ!

Использование некачественных кабелей может привести к искажению сигнала и прекращению работы сигнальной линии, что может вызвать проблемы в управлении световыми приборами.

## 8. Функции меню прибора

Раздел меню	Подменю / Функция	Значение / Комментарий		
<b>Настройки DMX</b>	Адрес	Установка адреса DMX		
	Режим	11 каналов / 13 каналов /18 каналов		
	При потере DMX	Удержание / Авто / Звуковая активация		
<b>Персонализация</b>	Приоритет	Главный / Ведомый		
	Инверсия Pan	Настройка направления вращения прибора по оси X		
	Инверсия Tilt	Настройка направления движения прибора по оси Y		
	Корректировка P/T	Вкл / Выкл		
	Переворот экрана	Вкл / Выкл		
	Чувствительность микрофона	Чувствительность микрофона 0-99		
	Перезагрузка	Перезагрузка прибора		
	Возврат к заводским настройкам	Сброс до заводских настроек		
	Калибровка	Пароль		(018)
		Панорама		000~255
		Наклон		000~255
		Цветовое колесо		000~255
		Гобо колесо		000~255
...			...	
Зум			000~255	
<b>Программы</b>	Автопрограммы	Программа 1		
		Программа 2		
		...		
		Программа 8		
<b>Ручное управление</b>	Панорама	000 ~ 255		
	Панорама точно	000 ~ 255		
	Наклон	000 ~ 255		
	Наклон точно	000 ~ 255		
	Скорость вращения	000 ~ 255		
	Цветовое колесо	000 ~ 255		

	Гобо 1	000 ~ 255	
	Гобо 2	000 ~ 255	
	Поворот Гобо 2	000 ~ 255	
	Стробоскоп	000 ~ 255	
	Диммер	000 ~ 255	
	Фокусировка	000 ~ 255	
	Зум	000 ~ 255	
	Призма/Фрост	000 ~ 255	
	Вращение Призмы	000 ~ 255	
	Эффекты	000 ~ 255	
	Эффекты вращения	000 ~ 255	
	Скорость вращения	000 ~ 255	
	Перезагрузка	000 ~ 255	
<b>Информация</b>	Время работы	С момента последнего включения	000Ч
	Время работы	Общее время	000Ч
	Режим работы	DMX XX Ch	
	Температура	000 °С	
	Версия ПО	Версии прошивок и служебная информация	

## 9. Таблица каналов управления

### 11 канальный режим

Канал	Функция	Значение	Описание
1	PAN	0-255	<b>Перемещение по X</b>
			0-100%
2	TILT	0-255	<b>Перемещение по Y</b>
			0-100%
3	DIMMER	0-255	<b>Диммер</b>
			0-100%
4	SHUTTER / STROBE		<b>Стробоскоп/затвор</b>
		0-4	Закрит
		5-250	Стробоскоп: медленно -> быстро
		251-255	Открыт
5	FOCUS	0-255	<b>Фокус</b>
			0-100%
6	ZOOM	0-255	<b>Зум</b>
			0-100%
7	PRISM / FROST		<b>Призма и Фрост</b>
		0-7	Открытое отверстие (белый)
		8-99	Призма
		100-130	Открытое отверстие (белый)
		131-255	Фрост
8	PRISM ROTATION		Вращение призмы
		0-7	Остановка
		8-129	Вращение призмы вперед: быстро -> медленно
		130-133	Остановка
		134-255	Вращение призмы назад: медленно -> быстро
9	AUTO	0-24	Не задано
		25-46	Автопрограмма 1
		47-68	Автопрограмма 2

		69-90	Автопрограмма 3
		91-112	Автопрограмма 4
		113-134	Автопрограмма 5
		135-156	Автопрограмма 6
		157-178	Автопрограмма 7
		179-200	Автопрограмма 8
		201-255	Звуковое управление цветными Гобо проекциями
10	AUTO 2	0-10	Не задано
		11-20	X/Y автозапуск 1
		21-30	X/Y автозапуск 2
		31-40	X/Y автозапуск 3
		41-50	X/Y автозапуск 4
		51-60	X/Y автозапуск 5
		61-70	X/Y автозапуск 6
		71-80	X/Y автозапуск 7
		81-90	X/Y автозапуск 8
		91-229	Звуковое управление по X/Y
		230-255	Нет функции
11	RESET	1-230	Скорость автоматического проигрывания
		231-240	Сброс настроек 10 сек.

### 13 канальный режим

Канал	Функция	Значение	Описание
1	PAN	0-255	<b>Перемещение по X</b>
			0-100%
2	TILT	0-255	<b>Перемещение по Y</b>
			0-100%
3	DIMMER	0-255	<b>Диммер</b>
			0-100%
4	SHUTTER / STROBE		<b>Стробоскоп/затвор</b>
		0-4	Закрит
		5-250	Стробоскоп: медленно -> быстро
		251-255	Открыт
5	COLOR WHEEL		<b>Цветное колесо</b>
		0-4	Открыто (белый)
		5-13	Белый / Цвет 1
		14-22	Цвет 1
		23-31	Цвет 1 / Цвет 2
		32-40	Цвет 2
		41-49	Цвет 2 / Цвет 3
		50-58	Цвет 3
		59-67	Цвет 3 / Цвет 4
		68-76	Цвет 4
		77-85	Цвет 4 / Цвет 5
		86-94	Цвет 5
		95-103	Цвет 5 / Цвет 6
		104-112	Цвет 6
		113-121	Цвет 6 / Цвет 7
		122-130	Цвет 7
		131-139	Белый
		140-195	Вперед, эффект радуги: быстро -> медленно
		196-199	Остановка вращения
200-255	Назад, эффект радуги: медленно -> быстро		

6	GOBO STATIC		<b>Колесо со статичными гобо</b>
		0-7	Открытое отверстие (белый)
		8-15	Гобо 1
		16-23	Гобо 2
		24-31	Гобо 3
		32-39	Гобо 4
		40-47	Гобо 5
		48-55	Гобо 6
		56-63	Гобо 7
		64-77	Гобо 8
		78-85	Дрожание гобо 1
		86-93	Дрожание гобо 2
		94-101	Дрожание гобо 3
		102-109	Дрожание гобо 4
		110-117	Дрожание гобо 5
		118-125	Дрожание гобо 6
		126-133	Дрожание гобо 7
		134-147	Дрожание гобо 8
		148-199	Вращение вперед: быстро -> медленно
		200-203	Остановка вращения
204-255	Вращение назад: медленно -> быстро		
7	GOBO ROTATING		<b>Колесо с вращающимися гобо</b>
		0-7	Открытое отверстие (белый)
		8-17	Гобо 1
		18-27	Гобо 2
		28-37	Гобо 3
		38-47	Гобо 4
		48-57	Гобо 5
		58-67	Гобо 6
		68-77	Дрожание гобо 1
		78-87	Дрожание гобо 2
		88-97	Дрожание гобо 3

		98-107	Дрожание гобо 4
		108-117	Дрожание гобо 5
		118-127	Дрожание гобо 6
		128-189	Вращение вперед: быстро -> медленно
		190-193	Остановка вращения
		194-255	Вращение назад: медленно -> быстро
8	GOBO ROTATION		<b>Вращение гобо</b>
		0-7	Остановка
		8-129	Вращение Гобо2 вперед: быстро -> медленно
		130-133	Остановка
		134-255	Вращение Гобо2 назад: медленно -> быстро
9	FOCUS	0-255	<b>Фокус</b>
			0-100%
10	ZOOM	0-255	<b>Зум</b>
			0-100%
11	PRISM / FROST		<b>Призма и Фрост</b>
		0-7	Открытое отверстие (белый)
		8-99	Призма
		100-130	Открытое отверстие (белый)
		131-255	Фрост
12	PRISM ROTATION		Вращение призмы
		0-7	Остановка
		8-129	Вращение призмы вперед: быстро -> медленно
		130-133	Остановка
		134-255	Вращение призмы назад: медленно -> быстро
13	RESET	1-230	Скорость автоматического проигрывания
		231-240	Сброс настроек 10 сек.

### 18-ти канальный режим

Канал	Функция	Значение	Описание
1	PAN	0-255	<b>Перемещение по X</b>
			0-100%
2	PAN FINE	0-255	<b>Точное перемещение по X</b>
			0-100%
3	TILT	0-255	<b>Перемещение по Y</b>
			0-100%
4	TILT FINE	0-255	<b>Точное перемещение по Y</b>
			0-100%
5	PAN/TILT SPEED	0-255	<b>Скорость перемещения по X/Y</b>
			быстро -> медленно
6	DIMMER	0-255	<b>Диммер</b>
			0-100%
7	SHUTTER / STROBE		<b>Стробоскоп/затвор</b>
		0-4	Закрыт
		5-250	Стробоскоп: медленно -> быстро
		251-255	Открыт
8	COLOR WHEEL		<b>Цветное колесо</b>
		0-4	Открыто (белый)
		5-13	Белый / Цвет 1
		14-22	Цвет 1
		23-31	Цвет 1 / Цвет 2
		32-40	Цвет 2
		41-49	Цвет 2 / Цвет 3
		50-58	Цвет 3
		59-67	Цвет 3 / Цвет 4
		68-76	Цвет 4
		77-85	Цвет 4 / Цвет 5
		86-94	Цвет 5
		95-103	Цвет 5 / Цвет 6
		104-112	Цвет 6
113-121	Цвет 6 / Цвет 7		

		122-130	Цвет 7
		131-139	Белый
		140-195	Вперед, эффект радуги: быстро -> медленно
		196-199	Остановка вращения
		200-255	Назад, эффект радуги: медленно -> быстро
9	GOBO STATIC		<b>Колесо со статичными гобо</b>
		0-7	Открытое отверстие (белый)
		8-15	Гобо 1
		16-23	Гобо 2
		24-31	Гобо 3
		32-39	Гобо 4
		40-47	Гобо 5
		48-55	Гобо 6
		56-63	Гобо 7
		64-77	Гобо 8
		78-85	Дрожание гобо 1
		86-93	Дрожание гобо 2
		94-101	Дрожание гобо 3
		102-109	Дрожание гобо 4
		110-117	Дрожание гобо 5
		118-125	Дрожание гобо 6
		126-133	Дрожание гобо 7
		134-147	Дрожание гобо 8
		148-199	Вращение вперед: быстро -> медленно
		200-203	Остановка вращения
204-255	Вращение назад: медленно -> быстро		
10	GOBO ROTATING		<b>Колесо с вращающимися гобо</b>
		0-7	Открытое отверстие (белый)
		8-17	Гобо 1
		18-27	Гобо 2
		28-37	Гобо 3

		38-47	Гобо 4
		48-57	Гобо 5
		58-67	Гобо 6
		68-77	Дрожание гобо 1
		78-87	Дрожание гобо 2
		88-97	Дрожание гобо 3
		98-107	Дрожание гобо 4
		108-117	Дрожание гобо 5
		118-127	Дрожание гобо 6
		128-189	Вращение вперед: быстро -> медленно
		190-193	Остановка вращения
194-255	Вращение назад: медленно -> быстро		
11	GOBO ROTATION		<b>Вращение гобо</b>
		0-7	Остановка
		8-129	Вращение Гобо2 вперед: быстро -> медленно
		130-133	Остановка
		134-255	Вращение Гобо2 назад: медленно -> быстро
12	FOCUS	0-255	<b>Фокус</b>
			0-100%
13	ZOOM	0-255	<b>Зум</b>
			0-100%
14	PRISM / FROST		<b>Призма и Фрост</b>
		0-7	Открытое отверстие (белый)
		8-99	Призма
		100-130	Открытое отверстие (белый)
		131-255	Фрост
15	PRISM ROTATION		Вращение призмы
		0-7	Остановка
		8-129	Вращение призмы вперед: быстро -> медленно
		130-133	Остановка
		134-255	Вращение призмы назад:

			медленно -> быстро
16	AUTO	0-24	Не задано
		25-46	Автопрограмма 1
		47-68	Автопрограмма 2
		69-90	Автопрограмма 3
		91-112	Автопрограмма 4
		113-134	Автопрограмма 5
		135-156	Автопрограмма 6
		157-178	Автопрограмма 7
		179-200	Автопрограмма 8
		201-255	Звуковое управление цветными Гобо проекциями
17	AUTO 2	0-10	Не задано
		11-20	X/Y автозапуск 1
		21-30	X/Y автозапуск 2
		31-40	X/Y автозапуск 3
		41-50	X/Y автозапуск 4
		51-60	X/Y автозапуск 5
		61-70	X/Y автозапуск 6
		71-80	X/Y автозапуск 7
		81-90	X/Y автозапуск 8
		91-229	Звуковое управление по X/Y
		230-255	Нет функции
18	RESET	1-230	Скорость автоматического проигрывания
		231-240	Сброс настроек 10 сек.

## 10. Технические характеристики

### ИСТОЧНИК СВЕТА

- Источник света: белый светодиод 150 Вт
- Срок службы светодиода: более 50 000 часов

### КЛЮЧЕВЫЕ ХАРАКТЕРИСТИКИ

- Тип эффекта: SPOT
- Угол раскрытия луча: 7°-14°
- Тип цветосмещения: цветовое колесо 7 цветов + открытый.
- 1 колесо гобо: 8 статичных гобо рисунков + открытый, вращение колеса гобо по и против часовой стрелки, эффект тряски
- 2 колесо гобо: 6 вращающихся гобо рисунков + открытый, вращение колеса гобо по и против часовой стрелки, эффект тряски
- Количество гобо-рисунков: 14 + открытый
- Тип призмы: призма 1: 6 гарнная, вращающаяся
- Фрост фильтр: наличие
- Вращение:
  - Вращение по оси X (PAN): 540°
  - Наклон по оси Y (TILT): 190°

### УПРАВЛЕНИЕ

- Протоколы управления: DMX512
- Количество каналов DMX: 11/13/18 каналов
- Режимы работы: DMX512, звуковая активация, встроенные автоматические программы, Master-Slave (режим Ведущий-Ведомый)

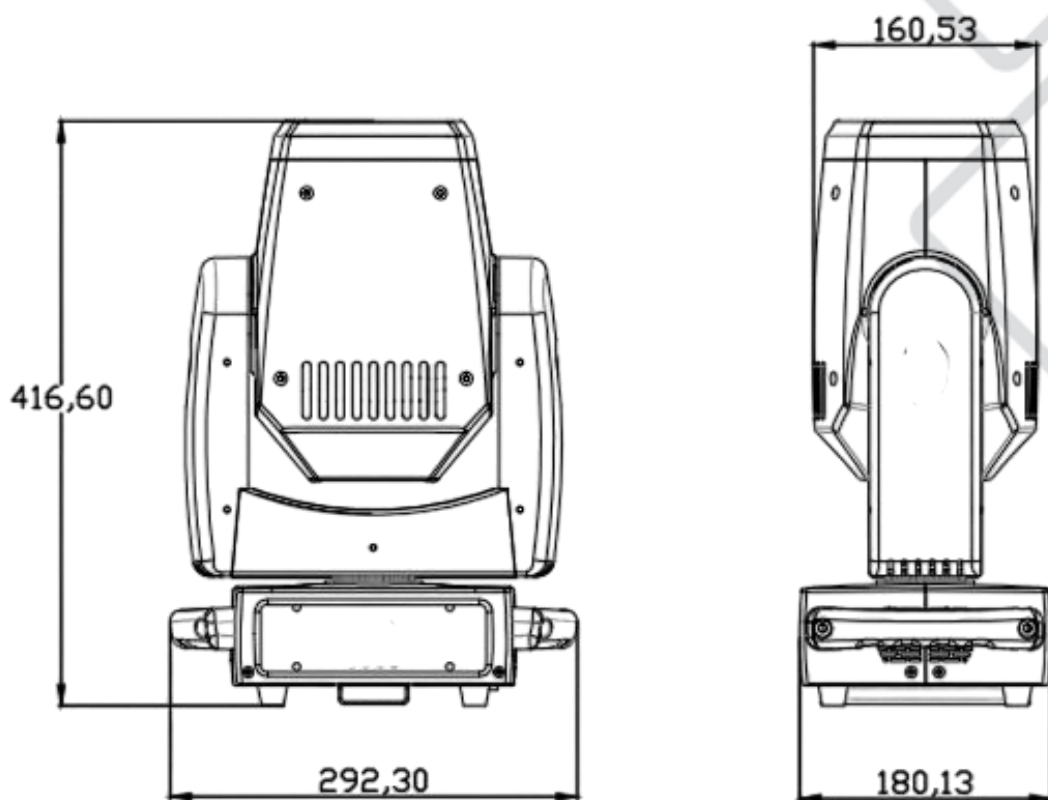
### ГАБАРИТЫ, ВЕС

- Габариты: 292 x 180 x 416 мм
- Вес: 8.5 кг

### ПИТАНИЕ

- Входное напряжение: 100~240 В AC 50/60Гц
- Номинальная мощность: 260 Вт @180 В

## 11. Габариты прибора



## 12. Гарантийные обязательства

1. Производитель гарантирует соответствие техническим характеристикам при соблюдении условий эксплуатации, транспортирования, хранения и монтажа.
2. Гарантийный срок эксплуатации исчисляется со дня продажи. При отсутствии корректно заполненного гарантийного талона и штампа поставщика в данном гарантийном талоне, условия гарантии регламентируются договором, а срок гарантии исчисляются со дня подписания акта приема-передачи оборудования.
3. При выявлении неисправностей в течение гарантийного срока поставщик обязуется осуществить ремонт изделия за свой счет. Гарантийные обязательства выполняются только при условии соблюдения правил установки и эксплуатации изделия.
4. Гарантийные обязательства не выполняются при:
  - наличии механических, термических повреждений оборудования или его частей;
  - наличии следов несанкционированного вскрытия и ремонта прибора;
  - наличия следов попадания жидкостей внутрь прибора.

При обнаружении вышеописанных нарушений ремонт производится на платной основе.

5. По вопросам сервисного обслуживания оборудования следует обращаться непосредственно к поставщику. В случае возникновения сложностей в решении сервисных вопросов с поставщиком, вы можете обратиться напрямую к компании-вендору (контакты указаны на сайте [www.anzhee.ru](http://www.anzhee.ru)), обязательно предоставив документ приема-передачи оборудования от поставщика.

**ГАРАНТИЙНЫЙ ТАЛОН № \_\_\_\_\_**

Наименование	<b>PROCBET RAVEN SPOT 150</b>
Серийный номер	
Гарантийный срок	1 год с даты продажи
Дата продажи	
Продавец	

Подпись продавца \_\_\_\_\_

М.П.

=====

**«Товар получил в исправном состоянии. С гарантийными условиями ознакомлен и согласен».**

Подпись покупателя \_\_\_\_\_

=====

**ОТМЕТКИ О ПРОИЗВЕДЕННОМ РЕМОНТЕ:**

Дата ремонта \_\_\_\_\_

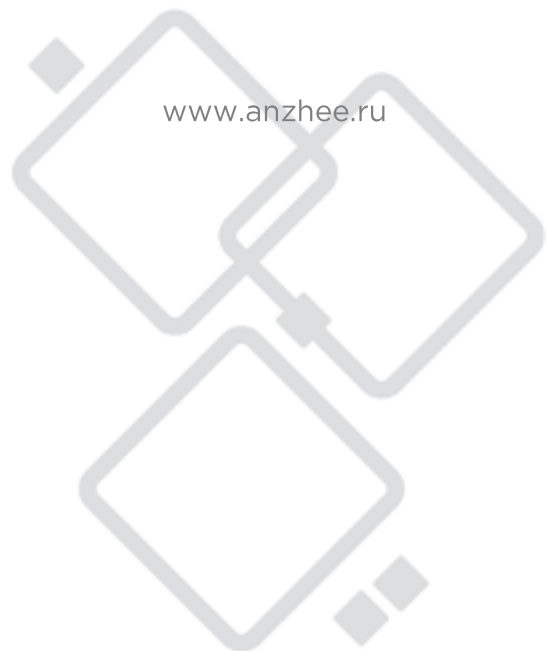
Произведенный ремонт \_\_\_\_\_

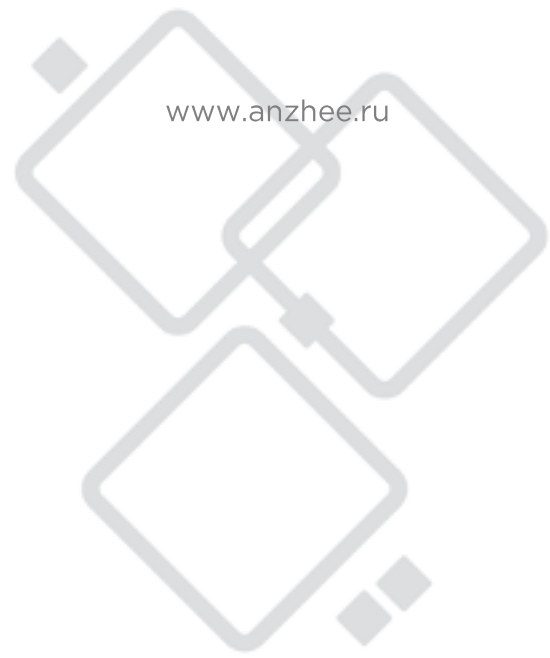
\_\_\_\_\_

Дата ремонта \_\_\_\_\_

Произведенный ремонт \_\_\_\_\_

\_\_\_\_\_





✉ [support@anzhee.ru](mailto:support@anzhee.ru)

🌐 [www.anzhee.ru](http://www.anzhee.ru)