

MITUS

Sound Reinforcement Speaker Series

*Designed, engineered
and manufactured in Italy*

Line Array System



212FSA / 212FS



206LA / 206L

Speakers



112A / 112



115A / 115

Subwoofers



118SA / 118S



121SA / 121S

Stage Monitor



210MA / 210M



FBT Elettronica s.p.a.

Via Paolo Soprani 1
Zona Ind.le Squartabue
62019 RECANATI - ITALY
Tel. 071 750591 - Fax 071 7505920

ATTENZIONE-PRECAUZIONI ATTENTION-PRECAUTIONS	1
INTRODUZIONE INTRODUCTION	2
MODULO AMPLIFICATORE AMPLIFIER MODULE	2
CARATTERISTICHE GENERALI GENERAL FEATURES	3-4-5
206LA / 206L	
212FSA / 212FS	
210MA / 210M	
112A / 112	
115A / 115	
121SA / 121S	
118SA / 118S	
CONTROLLI E FUNZIONI CONTROLS AND FUNCTIONS	6-7-8-9-11
206LA / 206L	
212FSA / 212FS	
210MA / 210M	
112A / 115A - 112A / 115	
TROMBA RUOTABILE/ROTATABLE HORN (112/112A - 115/115A)	10
121SA / 118SA - 121S / 118S	
PRESET	12-13-14-15
CONFIGURAZIONI CARDIOIDI CARDIOID CONFIGURATIONS	16
CONNETTORI CONNECTORS	17
ALIMENTAZIONE POWER SUPPLY	18-19
ESEMPI DI UTILIZZO USAGE EXAMPLES	20-21-22-23-24
DIMENSIONI DIMENSIONS	25-26-27
IL SISTEMA LINE ARRAY THE LINE ARRAY SYSTEM	28
CONFIGURAZIONI CONSIGLIATE RECOMMENDED CONFIGURATIONS	28
ACCESSORI ACCESSORIES	29
GUIDA AL MONTAGGIO DEL SISTEMA IN ARRAY VERTICALE HOW TO ASSEMBLE THE SYSTEM IN A VERTICAL ARRAY	30-31-32-33-34-35
SPECIFICHE TECNICHE TECHNICAL SPECIFICATIONS	36-37
GLOSSARIO GLOSSARY	38-39

ATTENZIONERISCHIO DI SHOCK ELETTRICO
NON APRIRE

PER EVITARE IL RISCHIO DI SHOCK ELETTRICO
NON APRIRE IL COPERCHIO
NON USARE UTENSILI MECCANICI ALL'INTERNO
CONTATTARE UN CENTRO DI ASSISTENZA QUALIFICATO

PER EVITARE IL RISCHIO DI INCENDIO O DI SHOCK ELETTRICO
NON ESPORRE L'APPARECCHIATURA ALLA PIOGGIA
O ALL'UMIDITA'



QUESTO SIMBOLO AVVERTE, LADDOVE APPARE, LA PRESENZA DI UNA TENSIONE PERICOLOSA NON ISOLATA ALL'INTERNO DELLA CASSA: IL VOLTAGGIO PUÒ ESSERE SUFFICIENTE PER COSTITUIRE IL RISCHIO DI SCOSSA ELETTRICA.



QUESTO SIMBOLO AVVERTE, LADDOVE APPARE, DELLA PRESENZA DI IMPORTANTI ISTRUZIONI PER L'USO E PER LA MANUTENZIONE NELLA DOCUMENTAZIONE ALLEGATA. SI PREGA DI CONSULTARE IL MANUALE.

IMPORTANTI ISTRUZIONI DI SICUREZZA

- 1) Leggere queste istruzioni
- 2) Conservare queste istruzioni
- 3) Fare attenzione a tutti gli avvertimenti
- 4) Seguire tutte le istruzioni
- 5) Non usare questo dispositivo vicino all'acqua
- 6) Pulire solo con uno strofinaccio asciutto
- 7) Non ostruire le aperture di ventilazione. L'installazione deve essere eseguita in base alle istruzioni fornite dal produttore.
- 8) Non installare nelle vicinanze di fonti di calore come termosifoni, valvole di regolazione, stufe o altri apparecchi (amplificatori compresi) che producono calore
- 9) Non annullare l'obiettivo di sicurezza delle spine polarizzate o con messa a terra. Le spine polarizzate hanno due lame, una più larga dell'altra. Una spina con messa a terra ha due lame e un terzo polo di terra. La lama larga o il terzo polo servono per la sicurezza dell'utilizzatore. Se la spina fornita non è adatta alla propria presa, consultare un elettricista per la sostituzione della spina.
- 10) Proteggere il cavo di alimentazione dal calpestio e dalla compressione, in particolare in corrispondenza di spine, prolunghe e nel punto dal quale escono dall'unità.
- 11) Usare solo dispositivi opzionali/accessori specificati dal produttore.
- 12) Utilizzare esclusivamente con carrelli, supporti, treppiedi, mensole o tavole specificati dal produttore o venduti unitamente all'apparecchio. Se si utilizza un carrello prestare attenzione durante lo spostamento combinato del carrello e dell'apparecchio, per evitare il verificarsi di danni dovuti ad eventuale ribaltamento.



S3125A

L'APPARECCHIO DEVE ESSERE COLLEGATO ALLA RETE ELETTRICA MEDIANTE UNA PRESA CON UN COLLEGAMENTO ALLA TERRA DI PROTEZIONE.

Questo apparecchio è dotato di presa di alimentazione; installare l'apparato in maniera che la presa del cavo di alimentazione risulti facilmente accessibile.

PRECAUZIONI

- ° Per consentire una ventilazione sufficiente è necessario predisporre una distanza minima di circa 30 cm. per tutti i lati dell'apparecchio.
- ° La ventilazione non dovrebbe essere impedita coprendo le aperture di ventilazione con oggetti quali giornali, tovaglie, tende, ecc.
- ° Nessuna sorgente di fiamma nuda, quali candele accese, dovrebbe essere posta sull'apparecchio.
- ° L'apparecchio non deve essere esposto a stitillidicio o a spruzzi d'acqua e quindi sopra al dispositivo non devono essere posti oggetti contenenti liquidi, come ad es. vasi.

WARNINGRISK OF ELECTRIC SHOCK
DO NOT OPEN

TO REDUCE THE RISK OF ELECTRIC SHOCK
DO NOT REMOVE COVER (OR BACK)
NO USER SERVICEABLE PARTS INSIDE
REFER SERVICING TO QUALIFIED SERVICE PERSONNEL

TO REDUCE THE RISK OF FIRE OR ELECTRIC SHOCK
DO NOT EXPOSE THIS EQUIPMENT TO RAIN OR MOISTURE



WHERE MARKED, THIS SYMBOL INDICATES A DANGEROUS NON-ISOLATED VOLTAGE INSIDE THE LOUDSPEAKER: SUCH VOLTAGE COULD BE SUFFICIENT TO RESULT IN THE RISK OF ELECTRIC SHOCK.



WHERE MARKED, THIS SYMBOL INDICATES IMPORTANT USAGE AND MAINTENANCE INSTRUCTIONS IN THE ENCLOSED DOCUMENTS. PLEASE REFER TO THE MANUAL.

IMPORTANT SAFETY INSTRUCTIONS

- 1) Read these instructions
- 2) Keep these instructions
- 3) Heed all warnings
- 4) Follow all instructions
- 5) Do not use this apparatus near water
- 6) Clean only with dry cloth
- 7) Do not block any ventilation openings. Install in accordance with the manufacturer's instructions.
- 8) Do not install near any heat sources, such as radiators, heat registers, stoves or other apparatus (including amplifiers) that produce heat
- 9) Do not defeat the safety purpose of the polarized or grounding-type plug. A polarized plug has two blades with one wider than the other. A grounding type plug has two blades and a third grounding prong. The wide blade or the third prong are provided for your safety. If the provided plug does not fit into your outlet, consult an electrician for replacement of the obsolete outlet.
- 10) Protect the power cord from being walked on or pinched particularly at plugs, convenience receptacles, and the point where they exit from the apparatus.
- 11) Only use attachments/accessories specified by the manufacturer.
- 12) Use only with the cart, stand, tripod, bracket, or table specified by the manufacturer or sold with the apparatus. When a cart is used, use caution when moving the cart/apparatus combination to avoid injury from tip-over.



S3125A

THE DEVICE MUST BE CONNECTED TO THE MAINS THROUGH A POWER OUTLET WITH A PROTECTIVE EARTH CONNECTION.

This device features a power outlet; install the device so that the outlet for the power cord is easily accessible.

PRECAUTIONS

- ° For proper air ventilation please make sure to leave sufficient clearance (min 11 inc.) on all sides of the device.
- ° Please do not cover the ventilation slots with papers, table cloths, curtains, etc. in order not to prevent ventilation of the device.
- ° Please do not place any naked flame source, such as lighted candles, on the device.
- ° Please keep the device away from water springs and splashes and please do not place any objects containing liquids, such as vases, on the device.

La serie **MITUS** sound reinforcement è il risultato dell'esperienza e della passione per l'eccellenza della FBT. Una gamma completa di diffusori 2 vie per applicazione FOH, subwoofers, stage monitor e line array in versione bi-amplificata e passiva. In applicazioni live, touring o installazione fissa sapranno farsi apprezzare da ogni musicista e professionista in cerca della migliore qualità del suono.

MITUS 206LA è il modello di punta della gamma; un line array con 2 woofer da 165mm e driver con bocca da 36mm accoppiato ad una guida d'onda, progettato per rispettare i criteri fisici della sorgente cilindrica ideale in tutto il range audio. Cabinet in polipropilene ad iniezione di gas, meccanica di sospensione integrata, MITUS 206LA è un grande risultato di ingegnerizzazione meccanica ed elettronica di FBT. Tramite l'FBT aiming software per PC è possibile simulare la distribuzione di SPL e la risposta in frequenza nell'area di ascolto.

MITUS 212FSA è un subwoofer da 2x320mm, compatto con meccanica di sospensione integrata, ideale per estendere le basse frequenze del MITUS 206LA in configurazione line array sospeso o a terra.

Completano la gamma di subwoofer i modelli **MITUS 118SA e MITUS 121SA** rispettivamente con woofer da 460mm e 530mm; si integrano perfettamente con i satelliti MITUS nel live o per installazione fissa rafforzando ed estendendo la gamma bassa con l'alto SPL di cui sono capaci. Tutti sono costruiti in multistrato di betulla con verniciatura nera antigraffio.

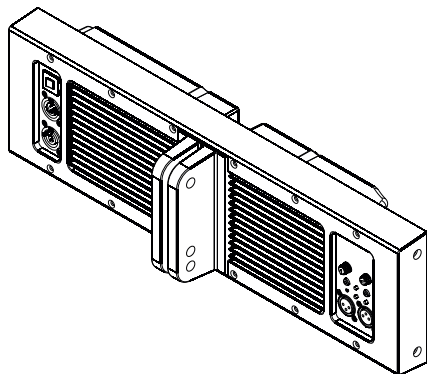
MITUS 115A e MITUS 112A sono diffusori bi-amplificati FOH a 2 vie adatti ad una ampia gamma di applicazioni, specialmente se accoppiati con i sub MITUS. Garantiscono stupefacente qualità sonora in eventi live o installazione fissa.

MITUS 210MA con il suo profilo basso ed elegante è indubbiamente il monitor da palco tecnologicamente più avanzato della sua classe; due woofer da 250mm, di cui uno coassiale, con driver da 36mm, garantiscono altissima fedeltà e riserva dinamica per tutte le performance live o TV broadcasts.

Tutta la serie MITUS è provvista di:

- altoparlanti B&C custom FBT al neodimio di altissima qualità;
- driver a compressione B&C di ultima generazione;
- modulo amplificatore in classe D ad alta efficienza con alimentatore switching inscatolato in un guscio in pressofusione di alluminio.
- processore digitale di segnale a DSP con convertitori A/D - D/A a bassissimo rumore;
- connettori di alimentazione Neutrik Powercon "in e loop out";
- vasta disponibilità di accessori e predisposizioni che rendono la gamma MITUS estremamente flessibile e di facile utilizzo;
- nuova maniglia in pressofusione di alluminio con inserto in gomma per una presa sicura e confortevole;
- rete frontale robusta e antirisonante con l'impiego di un inedito tessuto sintetico di protezione.

MODULO AMPLIFICATORE



I sistemi attivi MITUS dispongono di un modulo amplificatore in classe D ad alta efficienza con alimentatore switching inscatolato in un guscio in pressofusione di alluminio.

Questo permette di proteggere l'elettronica da polvere, evitare qualsiasi perdita d'aria dai controlli che causerebbe fastidiosi rumori, massimizzare la dissipazione di calore sfruttando anche la ventilazione del woofer evitando l'uso di ventole di raffreddamento.

Ciò ha permesso di realizzare un amplificatore da 1200W leggerissimo.

Nei modelli 206LA/206L il modulo funge anche da struttura portante per la sospensione e permette la regolazione dell'angolo di inclinazione.

The MITUS sound reinforcement series is the result of FBT's experience and passion for excellence. A comprehensive range of 2-way speakers for FOH applications, subwoofers, stage monitor and line arrays in passive and bi-amplified designs. Whether in live or touring applications or in permanent installations, they will be appreciated by any musicians and professionals looking for the finest sound quality.

The MITUS 206LA is the flagship model of the range: a line array with 2 x 165mm woofers and a driver with 36mm exit throat coupled to a waveguide, engineered to meet the physical criteria of the ideal cylindrical wave source for the whole audio range. With a gas injection moulded polypropylene cabinet and built-in suspension system, MITUS 206LA is a great result of the mechanical and electronic engineering of FBT. Through use of the FBT aiming software program for PCs it is possible to simulate the SPL distribution and frequency response of the listening.

MITUS 212FSA is a 2x320mm compact subwoofer with built-in suspension system, ideal to extend the low frequencies of MITUS 206LA in flying or ground-stacked line arrays.

MITUS 118SA and MITUS 121SA complete the subwoofer range with respectively 460mm and 530mm woofers. They are a perfect complement for MITUS satellites in live or permanent applications where they reinforce and extend the low frequency range with the high SPL they can offer. They are all made of birch plywood with black scratch resistant paint finish.

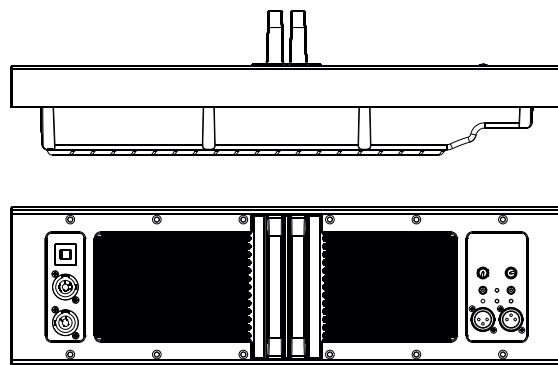
MITUS 115A and MITUS 112A are 2-way bi-amplified FOH speakers suitable for a wide range of applications, especially when matched along with the MITUS subs. They guarantee stunning sound quality in live events or permanent installations.

With a low and elegant profile enclosure design, the MITUS 210MA is undoubtedly the most technologically advanced stage monitor of its own category. Two 250mm woofers – one of whom is coaxial – with 36mm drivers guarantee the highest fidelity and headroom for any live performances of TV broadcasts.

The whole MITUS series is equipped with:

- High quality B&C neodymium magnet woofers custom manufactured for FBT*
- The latest generation of B&C compression drivers*
- High efficiency class D power amp modules with switch mode power supplies fixed to a die-cast aluminum chassis*
- DSP with A/D - D/A low noise converters*
- Neutrik Powercon IN & LINK out power receptacles*
- A wide range of accessories makes the MITUS range extremely flexible for live or permanent installations*
- New aluminum die-cast carrying handles*
- Heavy duty metal grille with anti-resonance spacers and exclusive synthetic cloth*

AMPLIFIER MODULE



MITUS active systems display a high-efficiency Class D power amplifier module with switching power supply enclosed in a die-cast aluminium chassis.

This permits to protect the electronics against dust, avoid any air loss through the controls – which would cause annoying noises- and maximize heat loss by using the woofer ventilation instead of a cooling fan.

This allowed the development of a lightweight 1200W amplifier.

In the 206LA/206L models, the module works also as a bearing structure for flying the units and permits adjusting the inclination angle.

206LA 206L**Sistema line array a 2 vie compatto:**

- > 2 woofer B&C al neodimio da 165mm con bobina da 44mm.
- > Driver B&C al neodimio con bocca da 36mm e bobina da 64mm.
- > Risposta in frequenza da 68Hz a 20kHz.
- > Amplificatori in classe D da 600W RMS per LF e 300W RMS per HF con alimentatore switching.
- > Processore DSP con 8 presets, livello di HF regolabile da +/- 5dB per un accurato "amplitude shading".
- > Pannello di controllo con XLR input e link, volume, presets, HF level, filtro HP, ground lift.
- > Guida d'onda con 100° di dispersione orizzontale con fronte d'onda piano fino a 18kHz.
- > Robusto cabinet in polipropilene ad iniezione a gas con meccanica integrata per la sospensione ed angolazione regolabile tra 0° e 10° a passi di 2°.
- > Vasta gamma di accessori per configurazioni appese oppure appoggiate a terra direttamente o sopra i subwoofer MITUS.
- > Molto leggero, solo 14kg.

Versione passiva:

- > Amplificatore consigliato 500W RMS / 16 Ohm LF e 150W RMS / 16 Ohm HF.
- > Protezione passiva interna per il driver HF.
- > Connettori Speakon NL4 IN & LINK.
- > Necessita di DSP esterno con preset FBT.

IL MODELLO MITUS 206L NON DISPONE DI CROSSOVER PASSIVO INTERNO; IL COLLEGAMENTO SENZA PROCESSORE CON L'UNITÀ DI POTENZA DANNEGGIA IL DIFFUSORE.

2 way compact line array system:

- > 2x6.5" B&C neodymium woofers with 1.7" coil
- > 1.4" exit B&C neodymium driver with 2.5" coil
- > Frequency response from 68Hz to 20kHz
- > Latest class D built in amplifiers, 600W RMS to the LF and 300W RMS to the HF with switch mode power supply
- > DSP on board with 8 presets, +/- 5dB HF level control for accurate "amplitude shading".
- > Control panel with XLR input e link, volume, presets, HF level, HP filter, ground lift.
- > 100° horizontal waveguide with very low distortion and near flat wavefront up to 18kHz
- > High impact polypropylene gas-injected enclosure with integrated rigging hardware adjustable with 0° to 10° angle between cabinets at 2° step
- > Wide range of hardware accessories for flying and ground stacked configurations
- > Very lightweight, only 14kg

Passive version:

- > Recommended amplifier of 500W RMS / 16 Ohm LF and 150W RMS / 16Ohm HF
- > Internal HF protection
- > Neutrik Speakon NL-4 connectors IN & LINK out
- > External digital processor required

THE MITUS 206L IS NOT EQUIPPED WITH INTERNAL PASSIVE CROSSOVER; A CONNECTION TO THE POWER UNIT WITHOUT PROCESSOR WILL DAMAGE THE SPEAKERS

**212FSA 212FS****Subwoofer passa-banda compatto, stessa larghezza ed hardware di sospensione del modello MITUS 206:**

- > 2 woofer B&C al neodimio da 320mm ad alta escursione con bobina da 75mm.
- > Risposta in frequenza da 45Hz a 120Hz.
- > Amplificatori in classe D da 1200 W RMS con alimentatore switching.
- > Processore DSP con 8 presets, configurazione cardioide, delay.
- > Pannello di controllo con XLR input e link, volume, presets, delay, fase 0°-180°, ground lift.
- > Box in multistrato di betulla da 15mm con verniciatura antigraffio.
- > Ideale per estendere e rinforzare le basse frequenze del modello MITUS 206 in configurazione sia appesa che appoggiata.
- > Supporto per stativo M20.

Versione passiva:

- > Amplificatore consigliato 1000W RMS / 8 Ohm.
- > Connettori Speakon NL4 IN & LINK.
- > Necessita di DSP esterno con preset FBT.

IL MODELLO MITUS 212FS NON DISPONE DI CROSSOVER PASSIVO INTERNO; IL COLLEGAMENTO SENZA PROCESSORE CON L'UNITÀ DI POTENZA DANNEGGIA IL DIFFUSORE.

Compact vented band pass subwoofer:

- > Same width and hardware suspension of the MITUS 206LA
- > 2 x 12" B&C custom neodymium magnet high excursion woofers with 3" voice coil
- > Frequency response from 45Hz to 120Hz
- > Class D amplifier delivering 1200W RMS
- > DSP with 8 presets, cardioid and infra configurations, delay
- > Control panel with XLR input e link, volume, presets, delay, phase 0°-180°, ground lift.
- > 5/8" birch plywood enclosure, scratch resistant black paint
- > Low frequency extension cabinet for the MITUS 206LA line array for flying or ground stacked configurations
- > M20 top mount stand socket

Passive version:

- > Recommended amplifier 1000W RMS / 8 Ohm.
- > Neutrik Speakon NL4 IN & LINK connectors.
- > External digital processor required

THE MITUS 212FS IS NOT EQUIPPED WITH INTERNAL PASSIVE CROSSOVER; A CONNECTION TO THE POWER UNIT WITHOUT PROCESSOR WILL DAMAGE THE SPEAKERS

**210 MA 210 M****Sistema a 2 vie bi-amplificato con due woofer:**

- > Woofer coassiale B&C custom al neodimio da 250mm con bobina da 64mm, driver da 36mm con bobina da 64mm.
- > Woofer B&C al neodimio da 250mm con bobina da 64mm
- > Risposta in frequenza da 60Hz a 20kHz.
- > Amplificatori in classe D da 600W RMS per LF e 300W RMS per HF con alimentatore switching.
- > Processore DSP con 8 presets di equalizzazione.
- > Pannello di controllo con XLR input e link, volume, preset, filtro HP, ground lift.
- > Dispersione conica 70°.
- > Box a basso profilo in multistrato di betulla da 15mm con verniciatura antigraffio.
- > Utilizzabile anche come speaker FOH grazie al supporto per stativo da 35mm.
- > Molto leggera, solo 19kg

Versione passiva:

- > Amplificatore consigliato 800W RMS / 4 Ohm.
- > Crossover passivo interno con protezione soft trip su WF e TW.
- > Connettori Speakon NL4 IN & LINK.

2 way bi-amplified, bass reflex design with coaxial driver:

- > 1 x 10" B&C custom neodymium magnet coaxial speaker with 2.5" voice coil and 1.4" exit titanium compression driver with 2.5" voice coil
- > B&C custom 10" neodymium magnet woofer with 2.5" voice coil
- > Frequency response from 60Hz to 20kHz
- > Class D built-in amplifiers, 600W RMS to the LF and 300W RMS to the HF with switch mode power supply
- > DSP with 8 eq. presets
- > Control panel with XLR input e link, volume, preset, HP filter, ground lift.
- > 70° conical dispersion
- > 5/8" birch plywood enclosure, scratch resistant black paint finish
- > 1.38" stand socket and back side carrying handle
- > Very lightweight, only 19kg

Passive version:

- > Recommended amplifier 800W RMS / 4 Ohm.
- > Hi-grade passive internal crossover featuring "soft trip" circuitry protection of WF and TW
- > Neutrik Speakon NL4 IN & LINK out connectors.

112A 112**Sistema a 2 vie biamplificato:**

- > Woofer B&C al neodimio da 320mm con bobina da 75mm.
- > Driver B&C al neodimio con bocca da 25mm e bobina da 44 mm.
- > Risposta in frequenza da 50Hz a 20kHz.
- > Amplificatori in classe D da 600W RMS per LF e 300W RMS per HF con alimentatore switching.
- > Processore DSP con 8 presets di equalizzazione.
- > Pannello di controllo con XLR input e link, volume, presets, filtro HP, ground lift.
- > Tromba 80°H x 50°V ruotabile.
- > Box in multistrato di betulla da 15 mm con verniciatura antigraffio e lato monitor.
- > 12 punti di ancoraggio M10, supporto per stativo da 35mm e 2 maniglie in alluminio FBT.
- > Ideale per live, installazione fissa e monitor da palco.
- > Peso 20kg.

Versione passiva:

- > Amplificatore consigliato 700W RMS / 4 Ohm.
- > Crossover passivo interno con protezione soft trip su WF e TW.
- > Connettori Speakon NL4 IN & LINK.

2 way bi-amplified bass reflex design:

- > 12" B&C neodymium magnet woofer with 3" voice coil
- > 1" exit B&C neodymium magnet HF driver with 1.7" voice coil
- > Frequency response from 50Hz to 20kHz
- > Class D amplifiers, 600W RMS to the LF and 300W RMS to the HF, switch mode power supply
- > DSP with 8 eq. presets
- > Control panel with XLR input e link, volume, presets, HP filter, ground lift.
- > 80°H x 50°V rotatable horn
- > 5/8" birch plywood enclosure, scratch resistant black paint finish
- > 12 x M10 fly points, 1.38" speaker stand socket and two FBT design aluminum handles
- > Ideal for live sound reinforcement applications as both front of house main PA and as a stage monitor
- > Weight 20kg

Passive version:

- > Recommended amplifier 700W RMS / 4 Ohm.
- > Hi-grade passive internal crossover featuring " soft trip " circuitry protection of WF and TW transducers
- > Neutrik Speakon NL4 IN & LINK out connectors.

115A 115**Sistema a 2 vie biamplificato:**

- > Woofer B&C al neodimio da 380mm con bobina da 75mm.
- > Driver B&C al neodimio con bocca da 25mm e bobina da 44 mm.
- > Risposta in frequenza da 46Hz a 20kHz.
- > Amplificatori in classe D da 600W RMS per LF e 300W RMS per HF con alimentatore switching.
- > Processore DSP con 8 presets di equalizzazione.
- > Pannello di controllo con XLR input e link, volume, presets, filtro HP, ground lift.
- > Tromba 80°H x 50°V ruotabile.
- > Box in multistrato di betulla da 15 mm con verniciatura antigraffio e lato monitor.
- > 12 punti di ancoraggio M10, supporto per stativo da 35mm e 2 maniglie in alluminio FBT.
- > Ideale per live, installazione fissa e monitor da palco.
- > Peso 20kg.

Versione passiva:

- > Amplificatore consigliato 800W RMS / 4 Ohm.
- > Crossover passivo interno con protezione soft trip su WF e TW.
- > Connettori Speakon NL4 IN & LINK.

2 way bi-amplified bass reflex design:

- > 15" B&C neodymium magnet woofer with 3" voice coil
- > 1" exit B&C neodymium magnet HF driver with 1.7" voice coil
- > Frequency response from 46Hz to 20kHz
- > Class D amplifiers, 600W RMS to the LF and 300W RMS to the HF, switch mode power supply
- > DSP with 8 eq. presets
- > Control panel with XLR input e link, volume, presets, HP filter, ground lift.
- > 80°H x 50°V rotatable horn
- > 5/8" birch plywood enclosure, scratch resistant black paint finish
- > 12 x M10 fly points, 1.38" speaker stand socket and two FBT design aluminum handles
- > Ideal for live sound reinforcement applications as both front of house main PA and as a stage monitor
- > Weight 20kg

Passive version:

- > Recommended amplifier 800W RMS / 4 Ohm.
- > Hi-grade passive internal crossover featuring " soft trip " circuitry protection of WF and TW transducers
- > Neutrik Speakon NL4 IN & LINK out connectors.

121SA**121S****Subwoofer bass-reflex con bassi estremamente profondi:**

- > Woofer B&C al neodimio da 520mm ad altissima escursione con bobina da 115mm.
- > Risposta in frequenza da 29Hz a 100Hz.
- > Amplificatori in classe D da 1200W RMS con alimentatore switching.
- > Processore DSP con 8 presets, configurazione cardiode, delay.
- > Pannello di controllo con XLR input e link, volume preset, delay, fase 0°-180°, ground lift.
- > Box in multistrato di betulla da 18mm con verniciatura antigraffio, grandi condotti reflex per evitare turbolenze.
- > Supporto per stativo M20 e 6 maniglie in alluminio FBT.
- > 4 ruote da 80mm (optional).
- > Perfetto per rinforzare la gamma bassa della serie MITUS e ideale compagno per il MITUS 206LA

Versione passiva:

- Amplificatore consigliato 2000W RMS / 4 Ohm.
- > Connettori Speakon NL4 IN & LINK.
- > Necessita di DSP esterno con preset FBT.

IL MODELLO MITUS 121S NON DISPONE DI CROSSOVER PASSIVO INTERNO; IL COLLEGAMENTO SENZA PROCESSORE CON L'UNITÀ DI POTENZA DANNEGGIA IL DIFFUSORE.

Large vented bass reflex subwoofer:

- > 21" custom B&C neodymium high excursion woofer with 4.5" coil
- > Frequency response from 29Hz to 100Hz.
- > Class D amplifiers delivering 1200W RMS
- > DSP with 8 presets, cardioid and infra configurations, delay.
- > Control panel with XLR input e link, volume preset, delay, phase 0°-180°, ground lift.
- > 3/4" birch plywood enclosure with large reflex vent free from turbulence, scratch resistant black paint
- > M20 stand socket and six FBT design aluminum handles
- > 4 swivel-mount casters 3.15" (optional)
- > Perfect low-frequency extension for the MITUS range

Passive version:

- Recommended amplifier 2000W RMS / 4 Ohm.
- > Speakon NL4 IN & LINK connectors.
- > External digital processor required

THE MITUS 121S IS NOT EQUIPPED WITH INTERNAL PASSIVE CROSSOVER; A CONNECTION TO THE POWER UNIT WITHOUT PROCESSOR WILL DAMAGE THE SPEAKER.

**118SA****118S****Subwoofer passa-banda compatto:**

- > Woofer B&C al neodimio da 460mm ad altissima escursione con bobina da 75mm.
- > Risposta in frequenza da 36Hz a 100Hz.
- > Amplificatori in classe D da 1200W RMS con alimentatore switching.
- > Processore DSP con 8 presets, configurazione cardiode, delay.
- > Pannello di controllo con XLR input e link, volume preset, delay, fase 0°-180°, ground lift.
- > Box in multistrato di betulla da 18mm con verniciatura antigraffio
- > 4 ruote da 80mm (optional).
- > Perfetto per rinforzare la gamma bassa della serie MITUS e ideale compagno per il MITUS 206LA
- > 8 punti di ancoraggio M10, supporto per stativo M20 e 2 maniglie in alluminio FBT

Versione passiva:

- Amplificatore consigliato 1000W RMS / 4 Ohm.
- > Connettori Speakon NL4 IN & LINK.
- > Necessita di DSP esterno con preset FBT.

IL MODELLO MITUS 118S NON DISPONE DI CROSSOVER PASSIVO INTERNO; IL COLLEGAMENTO SENZA PROCESSORE CON L'UNITÀ DI POTENZA DANNEGGIA IL DIFFUSORE.

Compact vented band-pass subwoofer:

- > 18" custom B&C neodymium high excursion woofer with 3" coil
- > Frequency response from 36Hz to 100Hz.
- > Class D amplifiers delivering 1200W RMS
- > DSP with 8 presets, cardioid and infra configurations, delay.
- > Control panel with XLR input e link, volume preset, delay, phase 0°-180°, ground lift.
- > 3/4" birch plywood enclosure, scratch resistant black paint
- > M20 stand socket and 2 FBT design aluminum handles
- > 4 swivel-mount casters 3.15" (optional)
- > Perfect low-frequency extension for the MITUS range

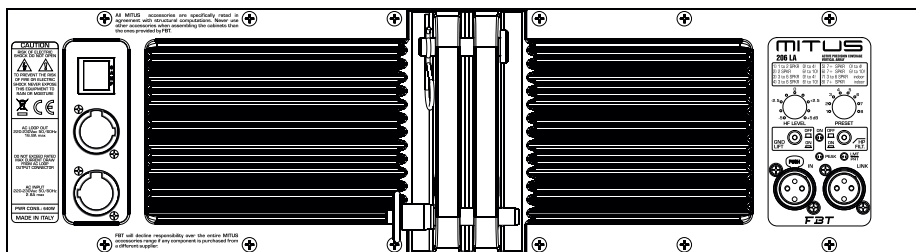
Passive version:

- Recommended amplifier 1000W RMS / 4 Ohm.
- > Speakon NL4 IN & LINK connectors.
- > External digital processor required

THE MITUS 118S IS NOT EQUIPPED WITH INTERNAL PASSIVE CROSSOVER; A CONNECTION TO THE POWER UNIT WITHOUT PROCESSOR WILL DAMAGE THE SPEAKER.



206LA



PRESET: Seleziona 8 preset ad ognuno dei quali corrisponde una configurazione di diffusori, in base alle preferenze personali e all'acustica dell'ambiente di ascolto (vedi sezione PRESET).

HF LEVEL: Regola il volume del driver e di una guida d'onda utilizzabile in un range compreso tra -5 e +5dB. Con questo livello è possibile impostare i moduli superiori dell'array per ottenere maggiore potenza in uscita alle alte frequenze e quindi raggiungere zone lontane e attenuare i moduli inferiori per una minore spinta verso le prime file della sala; in questo modo tutta l'area di ascolto viene gestita in modo graduale e ottimizzato.

GND LIFT: Interruttore per la separazione elettrica tra il circuito di massa e il circuito di terra onde evitare possibili "loop" di massa, causa di fastidiosi ronzii.

ON: Indica l'attivazione del sistema.

HP FILTER: Interruttore per l'attivazione del dispositivo di filtro low-cut che lascia passare in uscita solo le frequenze più alte della "frequenza di taglio".

PEAK: L'accensione di questo led indica che il livello del segnale è prossimo alla saturazione.

LMT/PRT: L'accensione del led indica il malfunzionamento del sistema dovuto ad un guasto dell'amplificatore interno o all'intervento dei circuiti di limitazione per evitare sovraccarico termico.

IN-LINK: Prese di ingresso/uscita bilanciate; "IN" consente il collegamento di un segnale preamplificato come ad esempio quello in uscita da un mixer; "LINK" permette il collegamento di più diffusori con lo stesso segnale.

PRESET: Selects 8 presets, each of whom corresponds to a specific speaker configuration according to users' personal preferences and to the acoustics of the listening area (see PRESET section.)

HF LEVEL: Adjusts the volume of the driver and of one waveguide to be used in a range between -5dB and +5dB. With this level, the upper array modules can be set to obtain greater HF output power, thus reaching distant areas, and to attenuate the lower modules for a lower SPL towards the first rows of the venue; in this way all the listening area is handled gradually and optimally.

GND LIFT: A switch for the electric separation between the ground and earth circuits; this can be useful in order to remove the irritating noises caused by ground loops.

ON: Indicates that the system is on.

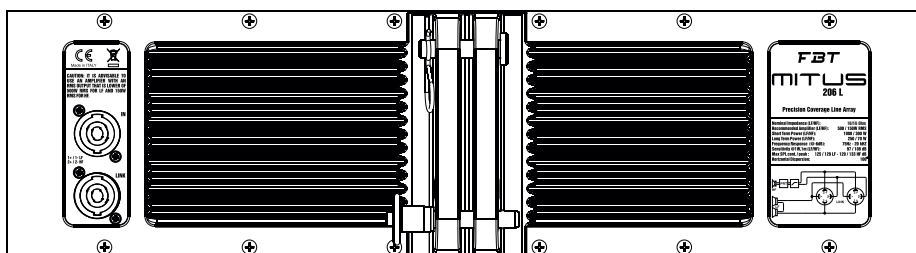
HP FILTER: This switch activates the low-cut filter which lets only the frequencies above the cut-off frequency pass at the output.

PEAK: When this LED lights up, it indicates that the signal is reaching saturation.

LMT/PRT: If this LED lights up, there is a system malfunction due to an internal amplifier failure or to the intervention of current limiting circuits against thermal overload.

IN-LINK: Balanced input/output sockets; "IN" allows to connect a pre-amplified signal such as that coming, for instance, from mixer output. "LINK" allows to connect multiple speakers to the same signal.

206L



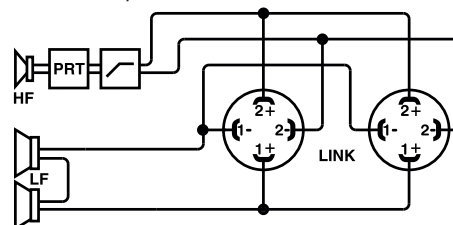
Le prese Speakon sono collegate in parallelo; utilizzare una presa per il collegamento del box all'uscita di un amplificatore di potenza, l'altra per collegare un secondo box.

È necessario scegliere cavi per diffusori con un diametro sufficiente in funzione della lunghezza totale del collegamento. La resistenza introdotta da un cablaggio inadeguato verso i diffusori riduce sia la potenza in uscita sia il fattore di smorzamento dell'altoparlante.

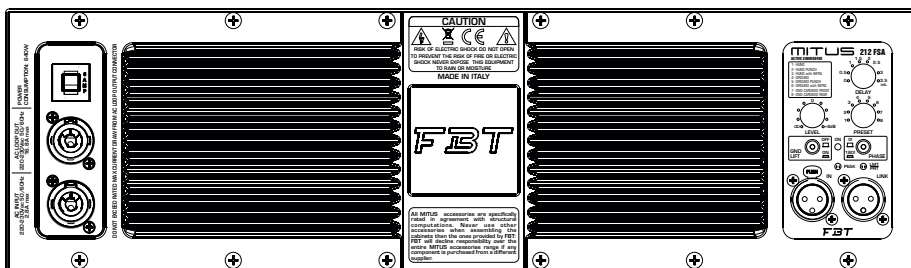
Speakon connectors are connected in parallel mode. One connector can be used to connect the box to the output of a power amplifier, the other to connect to a second box.

Loudspeaker cables shall have the adequate diameter, depending on the overall length of the connection. The resistance introduced by an inadequate wiring towards the loudspeakers would reduce both the power output and the damping factor of the loudspeaker.

*SPEAKON è un marchio registrato NEUTRIK
*SPEAKON is a registered trademark of NEUTRIK



212FSA



DELAY: Controllo di una linea di ritardo digitale che agisce sul segnale di ingresso; in questo modo è possibile compensare il disallineamento sul piano verticale di sub e satellite. Il delay è espresso in metri e va da 0.5 a 3.5 metri a passi di 50 cm.

LEVEL: Regola il il livello generale del segnale.

PRESET: Seleziona 8 preset ad ognuno dei quali corrisponde una configurazione di diffusori, in base alle preferenze personali e all'acustica dell'ambiente di ascolto (vedi sezione PRESET).

GND LIFT: Interruttore per la separazione elettrica tra il circuito di massa e il circuito di terra onde evitare possibili "loop" di massa, causa di fastidiosi ronzii.

ON: Indica l'attivazione del sistema.

PHASE: Il controllo Phase consente di ottimizzare l'allineamento di fase, cioè di ottenere una risposta in frequenza uniforme nella zona di incrocio tra sub e satellite. Nella posizione 0° l'emissione sonora del sub è in fase con il segnale di ingresso; nella posizione 180° l'emissione sonora è in contro-fase con il segnale di ingresso; questo controllo consente di ottenere ulteriore flessibilità nella messa a punto del subwoofer ottimizzandone le prestazioni.

PEAK: L'accensione di questo led indica che il livello del segnale è prossimo alla saturazione.

LMT/PRT: L'accensione del led indica il malfunzionamento del sistema dovuto ad un guasto dell'amplificatore interno o all'intervento dei circuiti di limitazione per evitare sovraccarico termico.

IN-LINK: Prese di ingresso/uscita bilanciate; "IN" consente il collegamento di un segnale preamplificato come ad esempio quello in uscita da un mixer; "LINK" permette il collegamento di più diffusori con lo stesso segnale.

DELAY: Control of a digital delay line acting on the input signal; in this way it is possible to make up for the vertical misalignment of sub and satellite. The Delay is expressed in metres and goes from 0.5 to 3.5 m with 50cm steps.

LEVEL: It adjusts the signal general level.

PRESET: Selects 8 presets, each of whom corresponds to a specific speaker configuration according to users' personal preferences and to the acoustics of the listening area (see PRESET section.)

GND LIFT: A switch for the electric separation between the ground and earth circuits; this can be useful in order to remove the irritating noises caused by ground loops.

ON: Indicates that the system is on.

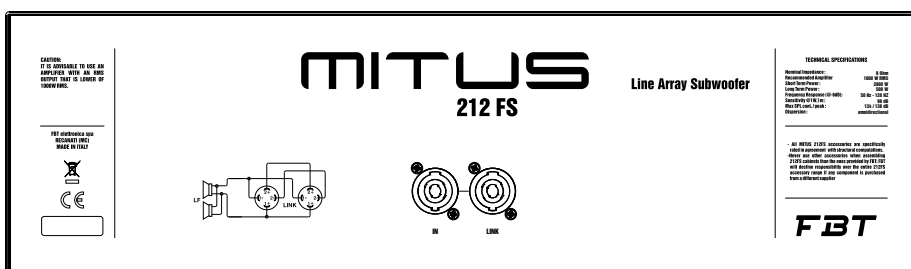
PHASE: The Phase control allows to optimize phase alignment, i.e. to obtain a uniform frequency response in the crossover area between the sub and the satellite. When it is set at 0°, the sound emission is in phase with the input signal; when it is set at 180° the sound emission is in counterphase with the input signal; thanks to this control, subwoofer adjustment will be even more flexible with a consequent performance optimization.

PEAK: When this LED lights up, it indicates that the signal is reaching saturation.

LMT/PRT: If this LED lights up, there is a system malfunction due to an internal amplifier failure or to the intervention of current limiting circuits against thermal overload.

IN-LINK: Balanced input/output sockets; "IN" allows to connect a pre-amplified signal such as that coming, for instance, from mixer output. "LINK" allows to connect multiple speakers to the same signal.

212FS



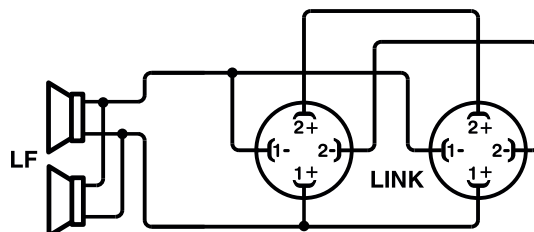
Le prese Speakon sono collegate in parallelo; utilizzare una presa per il collegamento del box all'uscita di un amplificatore di potenza, l'altra per collegare un secondo box.

È necessario scegliere cavi per diffusori con un diametro sufficiente in funzione della lunghezza totale del collegamento. La resistenza introdotta da un cablaggio inadeguato verso i diffusori riduce sia la potenza in uscita sia il fattore di smorzamento dell'altoparlante.

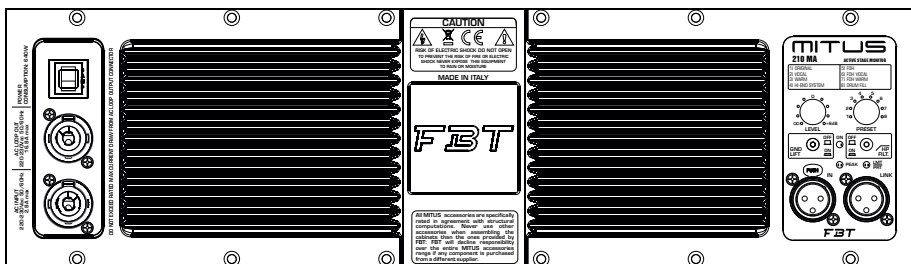
Speakon connectors are connected in parallel mode. One connector can be used to connect the box to the output of a power amplifier, the other to connect to a second box.

Loudspeaker cables shall have the adequate diameter, depending on the overall length of the connection. The resistance introduced by an inadequate wiring towards the loudspeakers would reduce both the power output and the damping factor of the loudspeaker.

*SPEAKON è un marchio registrato NEUTRIK
*SPEAKON is a registered trademark of NEUTRIK



210MA



PRESET: Seleziona 8 preset ad ognuno dei quali corrisponde diversa equalizzazione, in base alle preferenze personali e all'acustica dell'ambiente di ascolto (vedi sezione PRESET).

LEVEL: Regola il livello generale del segnale.

GND LIFT: Interruttore per la separazione elettrica tra il circuito di massa e il circuito di terra onde evitare possibili "loop" di massa, causa di fastidiosi ronzii.

ON: Indica l'attivazione del sistema.

HP FILTER: Interruttore per l'attivazione del dispositivo di filtro low-cut che lascia passare in uscita solo le frequenze più alte della "frequenza di taglio".

PEAK: L'accensione di questo led indica che il livello del segnale è prossimo alla saturazione.

LMT/PRT: L'accensione del led indica il malfunzionamento del sistema dovuto ad un guasto dell'amplificatore interno o all'intervento dei circuiti di limitazione per evitare sovraccarico termico.

IN-LINK: Prese di ingresso/uscita bilanciate; "IN" consente il collegamento di un segnale preamplificato come ad esempio quello in uscita da un mixer; "LINK" permette il collegamento di più diffusori con lo stesso segnale.

PRESET: Selects 8 presets, each of whom corresponds to a different equalization according to users' personal preferences and to the acoustics of the listening area (see PRESET section.)

LEVEL: Adjusts the signal general level.

GND LIFT: A switch for the electric separation between the ground and earth circuits; this can be useful in order to remove the irritating noises caused by ground loops.

ON: Indicates that the system is on.

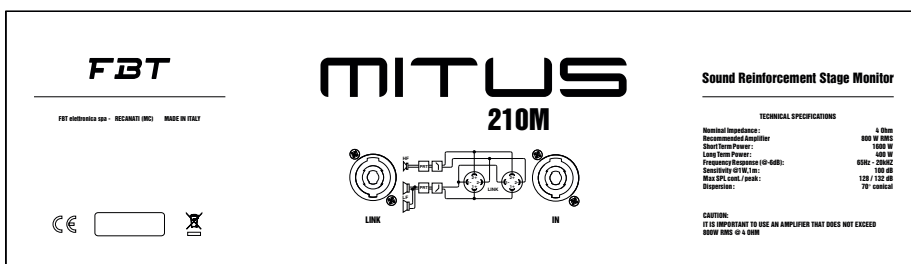
HP FILTER: This switch activates the low-cut filter which lets only the frequencies above the cut-off frequency pass at the output.

PEAK: When this LED lights up, it indicates that the signal is reaching saturation.

LMT/PRT: If this LED lights up, there is a system malfunction due to an internal amplifier failure or to the intervention of current limiting circuits against thermal overload.

IN-LINK: Balanced input/output sockets; "IN" allows to connect a pre-amplified signal such as that coming, for instance, from mixer output. "LINK" allows to connect multiple speakers to the same signal.

210M



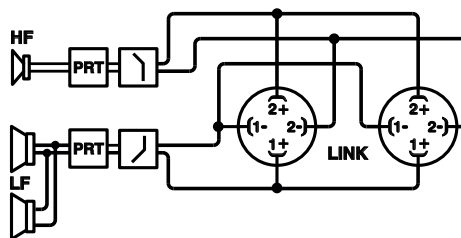
Le prese Speakon sono collegate in parallelo; utilizzare una presa per il collegamento del box all'uscita di un amplificatore di potenza, l'altra per collegare un secondo box.

È necessario scegliere cavi per diffusori con un diametro sufficiente in funzione della lunghezza totale del collegamento. La resistenza introdotta da un cablaggio inadeguato verso i diffusori riduce sia la potenza in uscita sia il fattore di smorzamento dell'altoparlante.

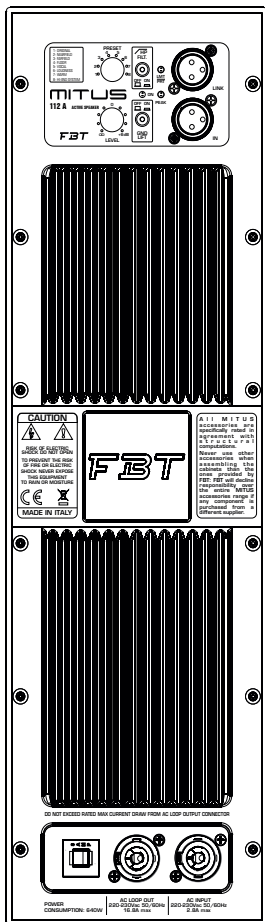
Speakon connectors are connected in parallel mode. One connector can be used to connect the box to the output of a power amplifier, the other to connect to a second box.

Loudspeaker cables shall have the adequate diameter, depending on the overall length of the connection. The resistance introduced by an inadequate wiring towards the loudspeakers would reduce both the power output and the damping factor of the loudspeaker.

*SPEAKON è un marchio registrato NEUTRIK
*SPEAKON is a registered trademark of NEUTRIK



112A / 115A



PRESET: Seleziona 8 preset ad ognuno dei quali corrisponde una diversa equalizzazione, in base alle preferenze personali e all'acustica dell'ambiente di ascolto (vedi sezione PRESET).

LEVEL: Regola il livello generale del segnale.

GND LIFT: Interruttore per la separazione elettrica tra il circuito di massa e il circuito di terra onde evitare possibili "loop" di massa, causa di fastidiosi ronzii.

ON: Indica l'attivazione del sistema.

HP FILTER: Interruttore per l'attivazione del dispositivo di filtro low-cut che lascia passare in uscita solo le frequenze più alte della "frequenza di taglio".

PEAK: L'accensione di questo led indica che il livello del segnale è prossimo alla saturazione.

LMT/PRT: L'accensione del led indica il malfunzionamento del sistema dovuto ad un guasto dell'amplificatore interno o all'intervento dei circuiti di limitazione per evitare sovraccarico termico.

IN-LINK: Prese di ingresso/uscita bilanciate; "IN" consente il collegamento di un segnale preamplificato come ad esempio quello in uscita da un mixer; "LINK" permette il collegamento di più diffusori con lo stesso segnale.

PRESET: Selects 8 presets, each of whom corresponds to a different equalization according to users' personal preferences and to the acoustics of the listening area (see PRESET section.)

LEVEL: Adjusts the signal general level.

GND LIFT: A switch for the electric separation between the ground and earth circuits; this can be useful in order to remove the irritating noises caused by ground loops.

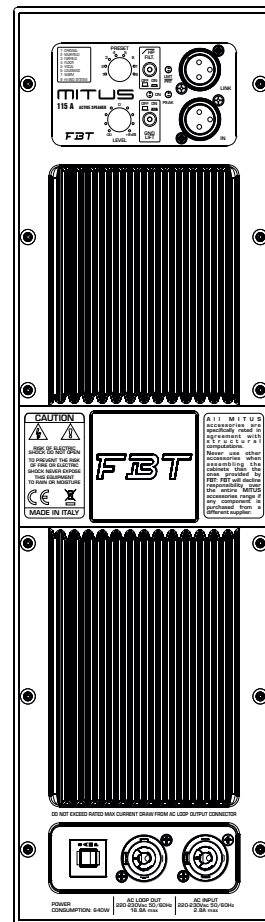
ON: Indicates that the system is on.

HP FILTER: This switch activates the low-cut filter which lets only the frequencies above the cut-off frequency pass at the output.

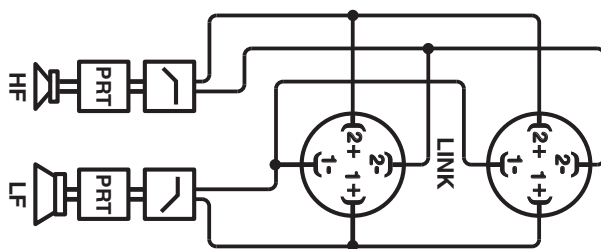
PEAK: When this LED lights up, it indicates that the signal is reaching saturation.

LMT/PRT: If this LED lights up, there is a system malfunction due to an internal amplifier failure or to the intervention of current limiting circuits against thermal overload.

IN-LINK: Balanced input/output sockets; "IN" allows to connect a pre-amplified signal such as that coming, for instance, from mixer output. "LINK" allows to connect multiple speakers to the same signal.



112 / 115



Le prese Speakon sono collegate in parallelo; utilizzare una presa per il collegamento del box all'uscita di un amplificatore di potenza, l'altra per collegare un secondo box. È necessario scegliere cavi per diffusori con un diametro sufficiente in funzione della lunghezza totale del collegamento. La resistenza introdotta da un cablaggio inadeguato verso i diffusori riduce sia la potenza in uscita sia il fattore di smorzamento dell'altoparlante.

Speakon connectors are connected in parallel mode. One connector can be used to connect the box to the output of a power amplifier, the other to connect to a second box. Loudspeaker cables shall have the adequate diameter, depending on the overall length of the connection. The resistance introduced by an inadequate wiring towards the loudspeakers would reduce both the power output and the damping factor of the loudspeaker.



*SPEAKON è un marchio registrato NEUTRIK
*SPEAKON is a registered trademark of NEUTRIK

TECHNICAL SPECIFICATIONS

Nominal Impedance:	8 Ohm
Recommended Amplifier:	700 W RMS
Short Term Power:	1200 W
Long Term Power:	350 W
Frequency Response (0-6dB):	55 Hz - 18 kHz
Sensitivity @1W,1m:	99 dB
Max SPL cont./peak:	127 / 131 dB

Sound Reinforcement Speaker

MITUS 112

CAUTION: IT IS ADVISABLE TO USE AN AMPLIFIER WITH AN RMS OUTPUT THAT IS LOWER OF 700W RMS.

FBT

FBT elettronica spa - BECANATI (MC) - MADE IN ITALY

TECHNICAL SPECIFICATIONS

Nominal Impedance:	8 Ohm
Recommended Amplifier:	800 W RMS
Short Term Power:	1400 W
Long Term Power:	400 W
Frequency Response (0-6dB):	50 Hz - 18 kHz
Sensitivity @1W,1m:	128 / 132 dB

Sound Reinforcement Speaker

MITUS 115

CAUTION: IT IS ADVISABLE TO USE AN AMPLIFIER WITH AN RMS OUTPUT THAT IS LOWER OF 800W RMS.

FBT

FBT elettronica spa - BECANATI (MC) - MADE IN ITALY

112 / 112A

115 / 115A

I modelli MITUS 112/112A e MITUS 115/115A sono equipaggiati con tromba ruotabile a dispersione asimmetrica.

Rimuovendo le viti di fissaggio della tromba è possibile ruotarla per variare l'angolo di dispersione quando i diffusori vengono utilizzati in posizione orizzontale o quando vengono affiancati formando un array.

MITUS 112 and MITUS 115 models have an asymmetrical dispersion rotatable horn.

By removing the fixing screws of the horn it is possible to rotate it so as to change the dispersion angle when the speakers are used in horizontal position or when they are aligned in an array.

30° ----- angolo tra diffusori con tromba posizionata a 50°

50° ----- angolo tra diffusori con tromba posizionata a 80°

80° ----- copertura totale con tromba posizionata a 50°

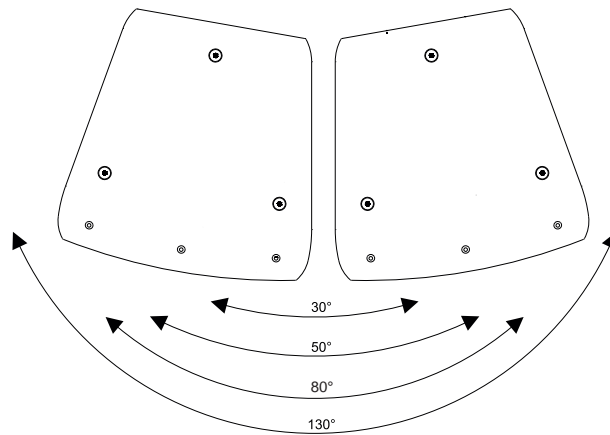
130°----- copertura totale con tromba posizionata a 80°

30° ----- with 50° horn position

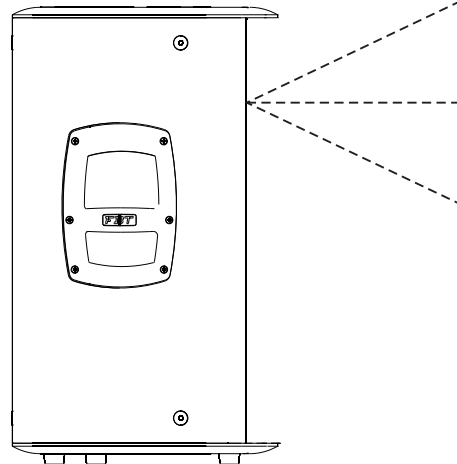
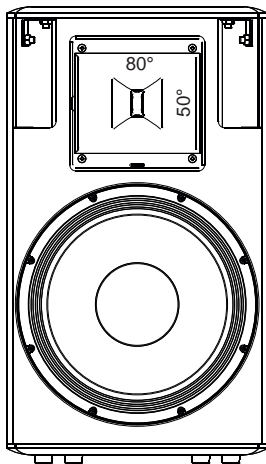
50° ----- with 80° horn position

80° ----- total coverage with 50° horn position

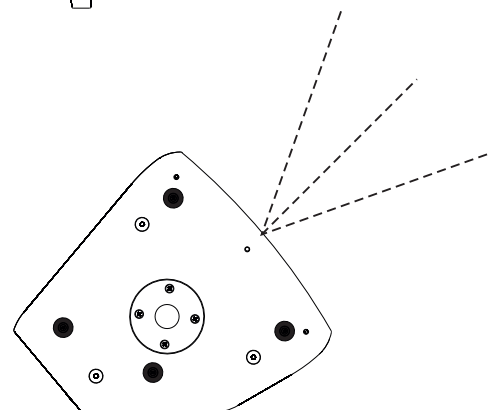
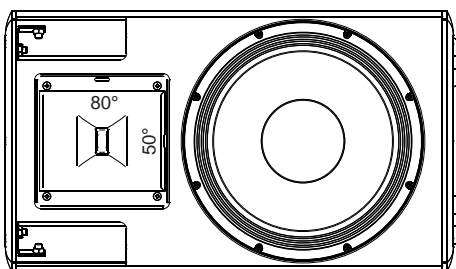
130°----- total coverage with 80° horn position



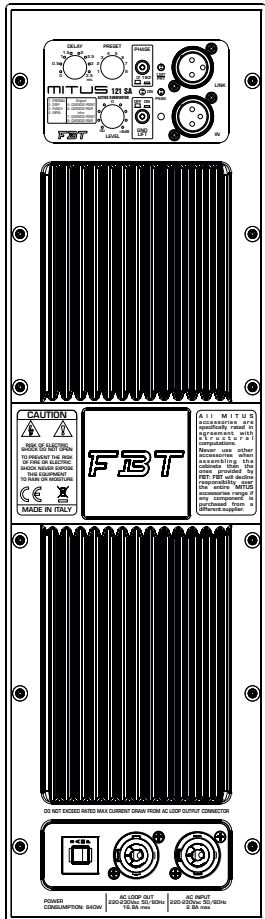
FRONT OF HOUSE



STAGE MONITOR



121SA / 118SA



DELAY: Controllo di una linea di ritardo digitale che agisce sul segnale di ingresso; in questo modo è possibile compensare il disallineamento sul piano verticale di sub e satellite. Il delay è espresso in metri e va da 0.5 a 3.5 metri a passi di 50 cm.

LEVEL: Regola il il livello generale del segnale.

PRESET: Seleziona 8 preset ad ognuno dei quali corrisponde una configurazione di diffusori, in base alle preferenze personali e all'acustica dell'ambiente di ascolto (vedi sezione PRESET).

GND LIFT: Interruttore per la separazione elettrica tra il circuito di massa e il circuito di terra onde evitare possibili "loop" di massa, causa di fastidiosi ronzii.

ON: Indica l'attivazione del sistema.

PHASE: Il controllo Phase consente di ottimizzare l'allineamento di fase, cioè di ottenere una risposta in frequenza uniforme nella zona di incrocio tra sub e satellite. Nella posizione 0° l'emissione sonora del sub è in fase con il segnale di ingresso; nella posizione 180° l'emissione sonora è in contro-fase con il segnale di ingresso; questo controllo consente di ottenere ulteriore flessibilità nella messa a punto del subwoofer ottimizzandone le prestazioni.

PEAK: L'accensione di questo led indica che il livello del segnale è prossimo alla saturazione.

LMT/PRT: L'accensione del led indica il malfunzionamento del sistema dovuto ad un guasto dell'amplificatore interno o all'intervento dei circuiti di limitazione per evitare sovraccarico termico.

IN-LINK: Prese di ingresso/uscita bilanciate; "IN" consente il collegamento di un segnale preamplificato come ad esempio quello in uscita da un mixer; "LINK" permette il collegamento di più diffusori con lo stesso segnale.

DELAY: Control of a digital delay line acting on the input signal; in this way it is possible to make up for the vertical misalignment of sub and satellite. The Delay is expressed in metres and goes from 0.5 to 3.5 m with 50cm steps.

LEVEL: It adjusts the signal general level.

PRESET: Selects 8 presets, each of whom corresponds to a specific speaker configuration according to users' personal preferences and to the acoustics of the listening area (see PRESET section.)

GND LIFT: A switch for the electric separation between the ground and earth circuits; this can be useful in order to remove the irritating noises caused by ground loops.

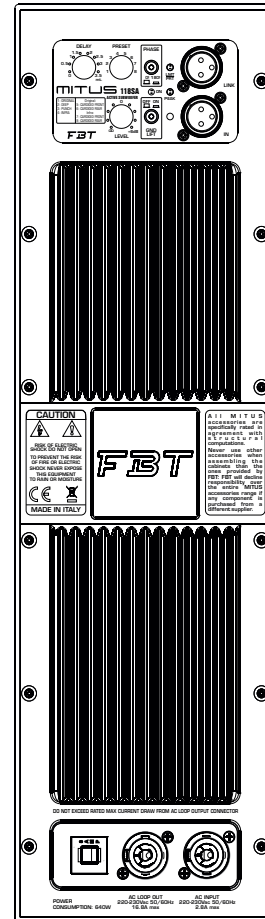
ON: Indicates that the system is on.

PHASE: The Phase control allows to optimize phase alignment, i.e. to obtain a uniform frequency response in the crossover area between the sub and the satellite. When it is set at 0°, the sound emission is in phase with the input signal; when it is set at 180° the sound emission is in counterphase with the input signal; thanks to this control, subwoofer adjustment will be even more flexible with a consequent performance optimization.

PEAK: When this LED lights up, it indicates that the signal is reaching saturation.

LMT/PRT: If this LED lights up, there is a system malfunction due to an internal amplifier failure or to the intervention of current limiting circuits against thermal overload.

IN-LINK: Balanced input/output sockets; "IN" allows to connect a pre-amplified signal such as that coming, for instance, from mixer output. "LINK" allows to connect multiple speakers to the same signal.



121S / 118S

TECHNICAL SPECIFICATIONS

Nominal Impedance: 4 Ohm
 Recommended Amplifier: 2000 W RMS
 Short Term Power: 3000 W
 Long Term Power: 1500 W
 Frequency Response (0-6dB): 25 Hz - 250 Hz
 Sensitivity (0V/1m): 99 dB
 Max SPL cont./peak: 136 / 139 dB
 Dispersion: omnidirectional

Sound Reinforcement Subwoofer

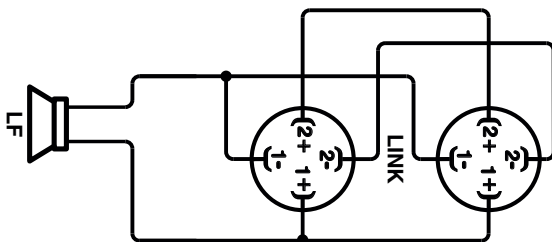
MITUS 121S

CAUTION:
 IT IS IMPORTANT TO USE AN AMPLIFIER THAT DOES NOT EXCEED 2000W RMS @ 4 OHM.

ATTENTION:
 NO PASSIVE CROSSOVER INSIDE: AN EXTERNAL DIGITAL PROCESSOR IS REQUIRED FOR OPTIMUM PERFORMANCE AND WOOFER SAFETY. PLEASE REFER TO OWNER'S MANUAL FOR SETTINGS.

FBT

FBT elettronica spa - SECCO (MC) - MADE IN ITALY



Le prese Speakon sono collegate in parallelo; utilizzare una presa per il collegamento del box all'uscita di un amplificatore di potenza, l'altra per collegare un secondo box.

È necessario scegliere cavi per diffusori con un diametro sufficiente in funzione della lunghezza totale del collegamento. La resistenza introdotta da un cablaggio inadeguato verso i diffusori riduce sia la potenza in uscita sia il fattore di smorzamento dell'altoparlante.

Speakon connectors are connected in parallel mode. One connector can be used to connect the box to the output of a power amplifier, the other to connect to a second box.

Loudspeaker cables shall have the adequate diameter, depending on the overall length of the connection. The resistance introduced by an inadequate wiring towards the loudspeakers would reduce both the power output and the damping factor of the loudspeaker.



*SPEAKON è un marchio registrato NEUTRIK
 *SPEAKON is a registered trademark of NEUTRIK

TECHNICAL SPECIFICATIONS

Nominal Impedance: 4 Ohm
 Recommended Amplifier: 1200 W RMS
 Short Term Power: 2400 W
 Long Term Power: 600 W
 Frequency Response (0-6dB): 36 Hz - 400 Hz
 Sensitivity (0V/1m): 101 dB
 Max SPL cont./peak: 135 / 139 dB
 Dispersion: omnidirectional

Sound Reinforcement Subwoofer

MITUS 118S

CAUTION:
 IT IS IMPORTANT TO USE AN AMPLIFIER THAT DOES NOT EXCEED 1200W RMS @ 4 OHM.

ATTENTION:
 NO PASSIVE CROSSOVER INSIDE: AN EXTERNAL DIGITAL PROCESSOR IS REQUIRED FOR OPTIMUM PERFORMANCE AND WOOFER SAFETY. PLEASE REFER TO OWNER'S MANUAL FOR SETTINGS.

FBT

FBT elettronica spa - SECCO (MC) - MADE IN ITALY

Ogni diffusore della serie MITUS è dotato di 8 differenti preset studiati per adattare la risposta del diffusore all'ambiente in cui verrà utilizzato o specializzarla a particolari utilizzi.

La selezione avviene tramite il commutatore "PRESET".

I preset sono uno strumento rapido e preciso nelle mani dell'installatore o del fonico per velocizzare la fase di set-up dell'impianto nelle condizioni più frequenti di utilizzo.

MITUS 206 LA
ACTIVE PRECISION COVERAGE
VERTICAL ARRAY

1) 1 to 2 SPKR	0° to 4°	5) 7+ SPKR	0° to 4°
2) 2 SPKR	6° to 10°	6) 7+ SPKR	6° to 10°
3) 3 to 6 SPKR	0° to 4°	7) 3 to 6 SPKR	indoor
4) 3 to 6 SPKR	6° to 10°	8) 7+ SPKR	indoor

Il preset da scegliere dipende sostanzialmente dalla configurazione del sistema, cioè dal numero di diffusori che compongono l'array e dall'inclinazione di ciascun diffusore. Gli ultimi due preset denominati INDOOR sono espressamente pensati per utilizzo in spazi chiusi all'interno di edifici generalmente riverberanti.

-1 to 2 SPKR- 0 to 4°: Quando il sistema è composto da uno oppure due diffusori MITUS 206LA e l'angolo tra essi (nel caso siano due) è compreso tra 0° e 4°

-2 SPKR- 6 to 10°: Quando il sistema è composto da due diffusori MITUS 206LA e l'angolo tra essi è compreso tra 6° e 10°

-3 to 6 SPKR- 0 to 4°: Quando il sistema è composto da tre, quattro, cinque o sei diffusori MITUS 206LA e l'angolo tra essi è compreso tra 0° e 4°

-3 to 6 SPKR- 6 to 10°: Quando il sistema è composto da tre, quattro, cinque o sei diffusori MITUS 206LA e l'angolo tra essi è compreso tra 6° e 10°. Per esempio se il sistema è composto da sei diffusori configurati a J con i seguenti angoli tra i diffusori partendo dall'alto: 0°, 2°, 4°, 6°, 8°, allora i primi 4 diffusori sono configurati con il preset 3 to 6 SPKR- 0 to 4°, gli ultimi due (inclinati 6° ed 8°), vanno configurati con il preset 3 to 6 SPKR- 6 to 10°.

-7+ SPKR- 0 to 4°: Quando il sistema è composto da 7 o più diffusori MITUS 206LA e l'angolo tra essi è compreso tra 0° e 4°

-7+ SPKR- 6 to 10°: Quando il sistema è composto da 7 o più diffusori MITUS 206LA e l'angolo tra essi è compreso tra 6° e 10°

-3 to 6 SPKR- INDOOR: Quando il sistema è composto da tre, quattro, cinque o sei diffusori MITUS 206LA indipendentemente dall'angolo tra essi, ed il sistema è utilizzato in locali riverberanti

-7+ SPKR- INDOOR: Quando il sistema è composto da da 7 o più diffusori MITUS 206LA indipendentemente dall'angolo tra essi, ed il sistema è utilizzato in locali riverberanti

MITUS 212 FSA
ACTIVE SUBWOOFER

1- HUNG
2- HUNG PUNCH
3- HUNG with INFRA
4- GROUND
5- GROUND PUNCH
6- GROUND with INFRA
7- GND CARDIOID FRONT
8- GND CARDIOID REAR

Il preset da scegliere dipende dalla configurazione del sistema e dal tipo di suono desiderato. Innanzi tutto bisogna scegliere il tipo di installazione tra GROUND (poggiato a terra o sul palco) e HUNG (appeso sopra il MITUS 206LA o in una colonna di soli SUB), poi a ciascuna di queste due tipologie di installazione sono associate diverse curve di equalizzazione per cambiare il carattere del sound del SUB.

-HUNG: installazione sospesa, curva di equalizzazione di default, general purpose.

-HUNG PUNCH: installazione sospesa, il suono del sub diventa più asciutto, meno estensione in bassa frequenza ma più energia concentrata in gamma 80-120Hz.

-HUNG with INFRA: Il sistema è composto da due diversi SUB, MITUS 212FSA installato

appeso sopra il MITUS 206LA e MITUS 118SA oppure MITUS 121SA appoggiati a terra. Questa tipologia di sistema è la più completa ed è indicata per grandi eventi e grandi spazi da sonorizzare soprattutto all'aperto, in quanto permette di avere una distribuzione di energia a basse frequenze più uniforme in tutta l'area di ascolto. Il SUB MITUS 118SA/121SA poggiato a terra deve essere configurato con il preset INFRA.

-GROUND: Sub a terra, curva di equalizzazione di default, general purpose.

-GROUND PUNCH: Sub a terra, il suono del sub diventa più asciutto, meno estensione in bassa frequenza ma più energia concentrata in gamma 80-120Hz.

-GROUND with INFRA: Il sistema è composto da due diversi SUB, MITUS 212/FSA e MITUS 118S/SA oppure MITUS 121S/SA, tutti appoggiati a terra. Questa tipologia di sistema è prevista se si vogliono utilizzare tutti i SUB disponibili per aumentare l'SPL ma non c'è la possibilità di sospendere il MITUS 212FSA. Il SUB MITUS 118SA/121SA poggiato a terra deve essere configurato con il preset INFRA.

-CARDIOID FRONT: Configurazione cardioide, settare questo preset nel SUB rivolto verso l'audience

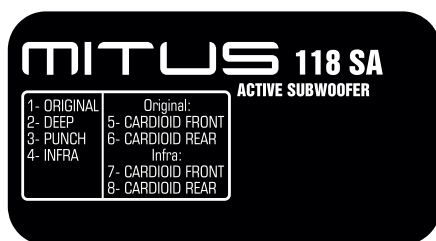
-CARDIOID REAR: Configurazione cardioide, settare questo preset nel SUB rivolto verso il palco (ruotato fisicamente di 180° rispetto al FRONT)

MITUS 210 MA
ACTIVE STAGE MONITOR

1) ORIGINAL	5) FOH
2) VOCAL	6) FOH VOCAL
3) WARM	7) FOH WARM
4) HI-END SYSTEM	8) DRUM FILL

Data la possibilità di utilizzare il diffusore come monitor da palco ma anche come diffusore general purpose in applicazioni Front Of House, i presets sono suddivisi in 2 gruppi da 4 ciascuno. I primi 4 presets sono per applicazione stage monitor, gli altri 4 (denominati FOH) si usano con il diffusore installato su piantana o su americana e quando l'ascolto non è ravvicinato.

La descrizione dei singoli presets rimane quella illustrata per i modelli MITUS 112A e 115A, eccetto per il DRUM FILL che è specializzato per il monitoraggio di batteristi preferibilmente in abbinamento ad un SUBWOOFER.



-ORIGINAL: corrisponde al tipico sound FBT. E' il preset di default con utilizzo general purpose, adatto quindi alla maggior parte delle applicazioni.

-DEEP: questo preset estende ed enfatizza la gamma bassa del subwoofer, per un suono molto profondo e morbido adatto in applicazioni di alta qualità e media energia quali musica acustica, jazz, etc.

-PUNCH: il suono del sub diventa più asciutto, meno estensione in bassa frequenza ma più energia concentrata in gamma 80-120Hz. Adatto al rock e ad applicazioni ad alto SPL

-INFRA: Il filtro viene spostato a frequenza più bassa degli altri preset, quindi vengono riprodotte soltanto le frequenze molto basse. Scegliere questo preset in sistemi dove sia contemporaneamente presente il subwoofer MITUS 212FSA (settato con il preset 'with infra')

ed il MITUS 118/121SA

ORIGINAL - seguono due presets per configurazione cardioide con curva di equalizzazione ORIGINAL, cioè di default adatta ad impieghi generici)

-CARDIOID FRONT: Configurazione cardioide, settare questo preset nel SUB rivolto verso l'audience

-CARDIOID REAR: Configurazione cardioide, settare questo preset nel SUB rivolto verso il palco (ruotato fisicamente di 180° rispetto al FRONT)

-Il sistema è composto da due diversi SUB, MITUS 212/FSA e MITUS 118SA oppure MITUS121SA, tutti appoggiati a terra. Questa tipologia di sistema è prevista se si vogliono utilizzare tutti i SUB disponibili per aumentare l'SPL ma non c'è la possibilità di sospendere il MITUS 212FSA. Il SUB MITUS 118SA/121SA poggiato a terra deve essere configurato con il preset INFRA.

INFRA - seguono due presets per configurazione cardioide con curva di equalizzazione INFRA. Scegliere questi preset in sistemi dove sia contemporaneamente presente il subwoofer MITUS 212FSA (settato con il preset 'with infra') ed il MITUS 118/121SA

-CARDIOID FRONT: Configurazione cardioide, settare questo preset nel SUB rivolto verso l'audience

-CARDIOID REAR: Configurazione cardioide, settare questo preset nel SUB rivolto verso il palco (ruotato fisicamente di 180° rispetto al FRONT)



La presenza di 8 presets gestiti da DSP permette di modificare la risposta del diffusore in maniera molto più accurata rispetto ai controlli di tono. Inoltre i preset sono già studiati ed ottimizzati in camera anecoica per dare al diffusore esattamente il carattere voluto.

-ORIGINAL corrisponde al tipico sound FBT. E' il preset di default con utilizzo general purpose, adatto quindi alla maggior parte delle applicazioni.

-NEARFIELD: adatto ad un ascolto ravvicinato, fino a 7-8m. Consigliato in piccoli ambienti o con l'audience a distanza ravvicinata dove comunque sia richiesto un SPL medio-alto

-FARFIELD: per un ascolto del diffusore ad una distanza maggiore di 15-20m. Indicato per quando si ha la necessità di proiettare il suono a distanze considerevoli.

-FLOOR: il diffusore si specializza per uso come stage monitor. La risposta viene compensata per tener conto della vicinanza con il pavimento e per l'ascolto in campo vicino.

-VOCAL: permette di avere la massima intelligibilità del parlato anche in ambienti difficili o con alto noise floor. La banda passante viene modificata per esaltare la gamma vocale.

-LOUDNESS: tipica curva di risposta per applicazione musicale o disco, con bassi ed acuti enfatizzati rispetto alle medie frequenze che rimangono leggermente arretrate. E' un preset molto piacevole da ascoltare a basso volume ma adatto anche per utilizzo del diffusore in discoteche o pubs.

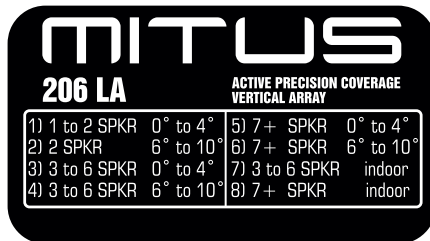
-WARM: da un carattere corposo sul mediobasso e meno aggressivo sulla parte acuta. Adatto alla riproduzione di musica in ambienti molto assorbenti o nelle situazioni dove è richiesto un suono molto energico alle basse frequenze e dolce alle medio-alte

-HI-END SYSTEM: è caratterizzato dalla tipica risposta dei diffusori di fascia top concepiti esclusivamente per il touring. Quindi grande linearità di risposta e banda passante non eccessivamente estesa agli estremi. Chi è abituato a lavorare con sistemi audio altamente professionali troverà con questo preset il sound che cerca.

Every MITUS series speaker features 8 different presets designed to adapt the speaker answer to the environment where it will be used or to make it suitable for special uses.

Selection is made through the "PRESET" switch.

The presets are a quick and precise tool for installers or sound technicians to speed up system setup according to the most frequent usage conditions.



The preset to be chosen substantially depends on the system configuration, i.e. from the number of speakers in the array and the inclination of each one of them. The two last presets -called INDOOR- are expressly designed for usage in enclosed areas inside generally reverberating buildings.

-1 to 2 SPKR – 0 to 4°: When the system is composed of one or two MITUS 206LA speakers and the angle between them (if they are two) is between 0° and 4°.

-2 SPKR – 6 to 10°: When the system is composed of two MITUS 206LA speakers and the angle between them is between 6° and 10°.

-3 to 6 SPKR – 0 to 4°: When the system is composed of three, four, five or six MITUS 206LA speakers and the angle between them is between 0° and 4°.

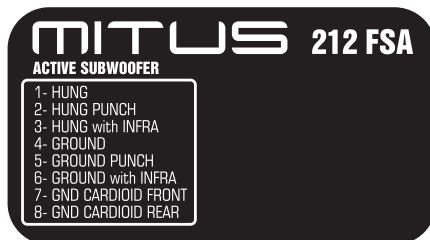
-3 to 6 SPKR – 6 to 10°: When the system is composed of three, four, five or six MITUS 206LA speakers and the angle between them is between 6° and 10°. For example if the system is composed of six speakers in a J shaped array with the following angles between the speakers starting from the top: 0°, 2°, 4°, 6°, 8°, then the first 4 speakers are configured with the '3 to 6 SPKR – 0 to 4°' preset, while the last two (with a 6° and 8° inclination) have to be configured with the '3 to 6 SPKR – 6 to 10°' preset.

-7+ SPKR – 0 to 4°: When the system is composed of 7 or more MITUS 206LA speakers and the angle between them is between 0° and 4°.

-7+ SPKR – 6 to 10°: When the system is composed of 7 or more MITUS 206LA speakers and the angle between them is between 6° and 10°.

-3 to 6 SPKR – INDOOR: When the system is composed of three, four, five or six MITUS 206LA speakers regardless of the angle between them, and the system is used in reverberating rooms.

-7+ SPKR – INDOOR: When the system is composed of 7 or more MITUS 206LA speakers regardless of the angle between them, and the system is used in reverberating rooms.



The preset selection depends on system configuration and type of desired sound. First of all it is necessary to choose the installation type between GROUND (laid on the ground or stage) and HUNG (flown over the MITUS 206LA or in an array of SUBs only). Then different equalization curves are to be associated to each one of these two installations in order to change the sound characteristics of the SUB.

-HUNG: Flown installation, default equalization curve, general purpose.

-HUNG PUNCH: Flown installation, the sound of the sub becomes drier, reduced low frequency extension but more energy concentrated in the 80-120Hz range.

-HUNG with INFRA: The system is composed of two different SUBs, MITUS 212FSA flown over

MITUS 206LA and MITUS 118SA or MITUS 121SA laid on the ground. This type of system is the most complete and suitable to reproduce sound in great events and over huge areas, most of all outdoor, since it permits obtaining a more even distribution of low frequency energy over the whole listening area. The MITUS 118SA/121SA SUB laid on the ground has to be configured with the INFRA preset.

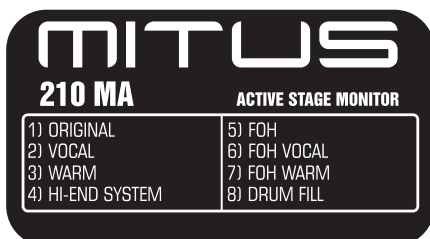
-GROUND: Sub on the ground, default equalization curve, general purpose.

-GROUND PUNCH: Sub on the ground, the sound of the sub becomes drier, reduced low frequency extension but more energy concentrated in the 80-120Hz range.

-GROUND with INFRA: The system is composed of two different SUBs, MITUS 212/FSA flown over MITUS 118/SA MITUS 121/SA, all laid on the ground. This type of system is recommended when you want to use all the SUBs available in order to increase the SPL but the MITUS 212FSA cannot be flown. The MITUS 118SA/121SA SUB laid on the ground has to be configured with the INFRA preset.

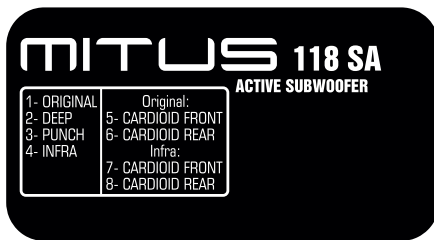
-CARDIOID FRONT: Cardioid configuration, set this preset on the SUB oriented toward the audience

-CARDIOID REAR: Cardioid configuration, set this preset on the SUB oriented toward the stage (physically rotated 180° with respect to the FRONT).



Since the speaker can be used both as stage monitor and general purpose speaker in Front Of House applications, presets are divided into 2 groups of 4 presets each. The first 4 presets are for stage monitor applications whereas the remaining 4 (called FOH) are to be used with the speaker installed on pole or truss stand and when the audience is not too close.

The description of the single presets is the same as that of models MITUS 112A and 115A, except for the DRUMFILL which is specially designed to monitor drummers, preferably in combination with a SUBWOOFER.



-ORIGINAL: Corresponds to the typical FBT sound. It is the default general purpose preset and is thus fit for the majority of applications.

-DEEP: This preset extends and emphasizes the low range of the subwoofer, for a very deep and soft sound suitable for high quality and medium energy applications, such as acoustic music, jazz, etc..

-PUNCH: the sound of the sub becomes drier, reduced low frequency extension but more energy concentrated in the 80-120Hz range. Suitable for rock music and high SPL applications

-INFRA: The filter is set to a lower frequency with respect to the other presets, thus only very low frequencies are reproduced. Choose this preset in systems where the MITUS 212FSA (set with the 'with infra' preset) and MITUS 118/121SA subwoofers are both present at the same time

ORIGINAL – below there are two presets for cardioid configuration with ORIGINAL equalization curve, i.e. by default suitable for general purpose

-CARDIOID FRONT: Cardioid configuration, set this preset on the SUB oriented toward the audience

-CARDIOID REAR: Cardioid configuration, set this preset on the SUB oriented toward the stage (physically rotated 180° with respect to the FRONT).

- The system is composed of two different SUBs, MITUS 212/FSA and MITUS 118SA or MITUS 121SA, all laid on the ground. This type of system is recommended when you want to use all the SUBs available in order to increase the SPL but the MITUS 212FSA cannot be flown. The MITUS 118SA/121SA SUB laid on the ground has to be configured with the INFRA preset.

INFRA – below there are two presets for cardioid configuration with INFRA equalization curve. Choose these presets in systems where the MITUS 212FSA (set with the 'with infra' preset) and MITUS 118/121SA subwoofers are both present at the same time

-CARDIOID FRONT: Cardioid configuration, set this preset on the SUB oriented toward the audience

-CARDIOID REAR: Cardioid configuration, set this preset on the SUB oriented toward the stage (physically rotated 180° with respect to the FRONT).



The presence of 8 DSP-managed presets permits to modify the speaker answer in a much more accurate way with respect to tune controls. Moreover, presets are already designed and optimized in an anechoic room to give the speaker the desired character.

-NEARFIELD: Suitable for a very close listening, up to 7-8m. Recommended for small rooms or with a very close audience where a medium-high SPL is anyway required.

-FARFIELD: For listening to the speaker at a distance over 15-20m. Suitable when the sound has to be projected over long distances.

-FLOOR: The speaker has specialized, and works as stage monitor. The answer is balanced to take into account the proximity to the floor and the listening of sounds in a near field.

-VOCAL: Permits obtaining top intelligibility of spoken language even in difficult environments or with high noise floor. The passband is modified to emphasize vocal range.

-LOUDNESS: Typical answer curve for music application or record, with bass and treble emphasized with respect to the middle frequencies that, instead, remain slightly in the background. This preset is very satisfying if listened to at low volume but is also suitable for using the speaker in discos and pubs.

-WARM;: Gives a dense sound quality on middle-low frequencies and a less aggressive quality on trebles. Suitable for broadcasting music in very sound-absorbing environments or in situations that require a very strong sound at low frequencies and a sweet sound at middle-high frequencies.

-HI-END SYSTEM: It is characterized by the typical answer of top class speakers that are exclusively designed for touring applications. Therefore, very linear answer and passband without too much extension on the extremes. Those who are used to working with highly professional audio systems will find what they look for in this preset.

La mancanza di direttività alle basse frequenze è un problema che tocca molti sistemi di rinforzo sonoro; tale direttività può essere controllata allineando array di subwoofer a radiazione diretta secondo pattern che concentrano l'energia diffusa in una o più direzioni.

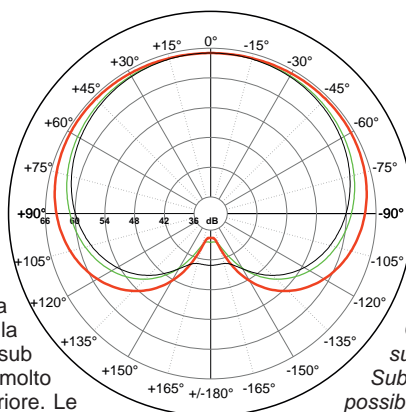
Come in ogni range di frequenze, la somma energetica tra due subwoofer può portare a somme di 6dB così come a cancellazioni complete (quando le onde sonore sono sfasate di 180°). I tipici lobi del diagramma polare sono causati dalla differenza del tempo di arrivo delle sorgenti sonore in una data posizione.

Le configurazioni cardioide sono utili per eliminare le basse frequenze sul palco e di conseguenza migliorare riprese microfoniche critiche.

La configurazione cardioide permette di ottenere un pattern di distribuzione dell'SPL prodotto dai subwoofer di tipo cardioide, riducendo la pressione sonora nell'area posteriore. Questa configurazione è indicata quando è necessario attenuare l'energia delle basse frequenze nel palco o in zone dove non è desiderata per motivi di inquinamento acustico.

Come si vede dal grafico, posteriormente all'emissione frontale si riesce ad avere una attenuazione utile di circa 15-20dB in tutto il range di funzionamento dei subwoofer (30-130Hz).

— Horiz. f=40Hz
 — Horiz. f=80Hz, normed to 1
 — Horiz. f=130Hz, normed to 1



Per eseguire una configurazione cardioide è necessario impiegare un sub puntato posteriormente ogni due sub puntati frontalmente. Gran parte dell'energia prodotta dal sub posteriore viene utilizzata per cancellare l'energia prodotta dagli altri due sub frontali, quindi l'SPL massimo complessivo dei 3 sub nella zona frontale è di circa +1dB rispetto ad una configurazione classica (non cardioide); naturalmente la configurazione cardioide funziona anche con un sub FRONT e un sub REAR. Il posizionamento dei sub è molto importante per avere la massima attenuazione posteriore. Le figure illustrate in questa pagina mostrano le configurazioni da utilizzare.

Alcuni preset della linea di sub MITUS sono dedicati alla configurazione cardioide.

Nei subwoofer posizionati frontalmente settare il preset CARDIOID FRONT, in quello ruotato di 180° (quindi posizionato posteriormente) settare il preset CARDIOID REAR.

Nei diffusori MITUS 118SA e MITUS 121SA le configurazioni cardioide sono disponibili con due diverse equalizzazioni: ORIGINAL ed INFRA.

The lack of directivity at low frequencies is a problem affecting many sound reinforcement systems; this directivity can be controlled by lining up an array of direct radiation subwoofers according to patterns that concentrate diffused energy in one or more directions.

As for all frequency ranges, the sum of the energy of two subwoofers can lead to both 6db sums and complete cancelling (when the sound waves are 180° out of phase). The typical lobes of the polar diagram are caused by the difference in the time of arrival of sound sources to a specific position.

Cardioid configurations are useful to cancel low frequencies from the stage and consequently to improve critical microphone recordings.

The cardioid configuration enables a cardioid distribution of the SPL from Subwoofers, reducing rear sound pressure.

It is perfect when the energy of low frequencies has to be attenuated, for example on the stage or in areas where it should be avoided due to noise pollution.

As you can see from the diagram, the attenuation achieved behind the front sound emission is 15-20 db approximately for the whole subwoofer operating range (30-130Hz)

For this purpose, a rear sub shall be employed every two front subs. The majority of the energy generated by the rear sub is used to cancel the energy of the other two front subs, so that the maximum overall SPL of the 3 subs in the front area is equal to +1db approximately compared to a typical (non cardioid) configuration with two front subs only.

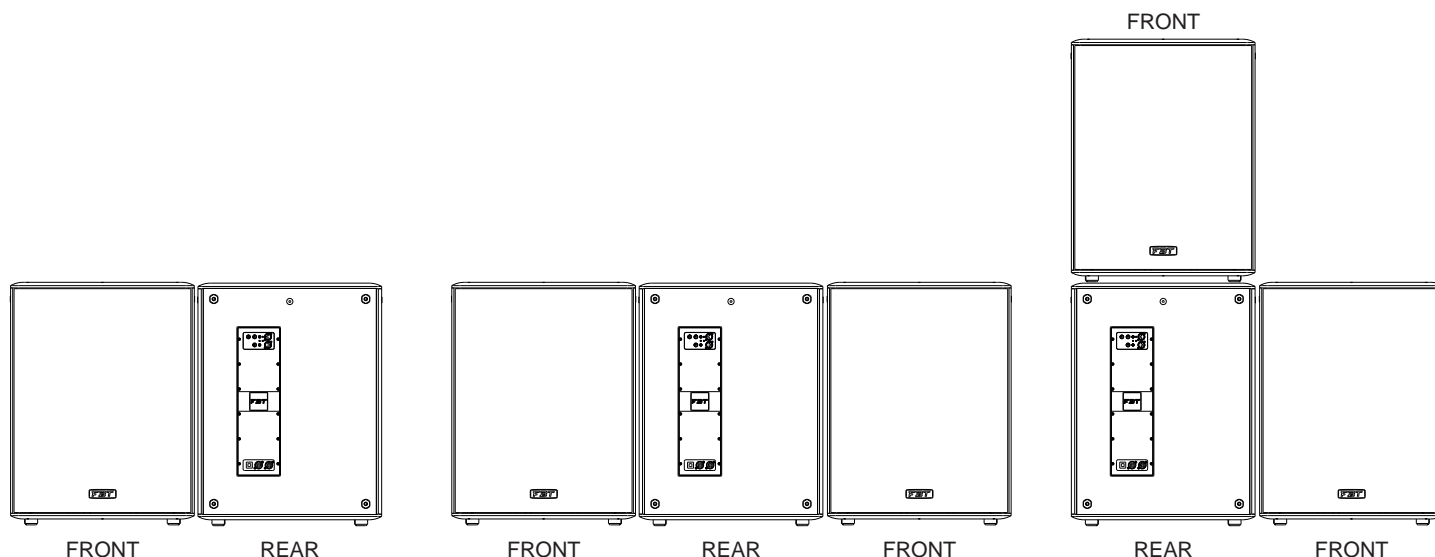
Obviously, this configuration is valid also with a FRONT sub and a REAR sub.

Subs position is very important in order to obtain the best possible rear attenuation. Use the configurations showed in picture.

Some presets of MITUS SUB range are specially dedicated to the cardioid configuration.

Set the CARDIOID FRONT preset in front SUBS, and in the SUB rotated by 180° (hence, the rear sub) set the CARDIOID REAR preset.

Two different equalizations are available for the cardioid configurations of 118Sa and 121Sa subs: ORIGINAL and INFRA.



I connettori **XLR** hanno tre poli e vengono utilizzati quasi sempre per condurre segnali mono bilanciati; i tre poli corrispondono rispettivamente alla massa (1), al segnale positivo (2) e al segnale negativo (3).

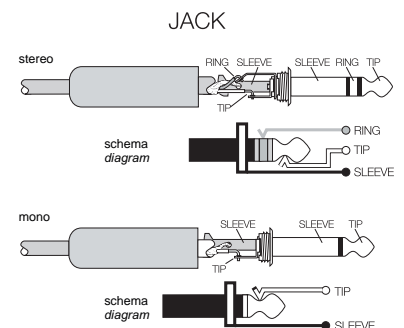
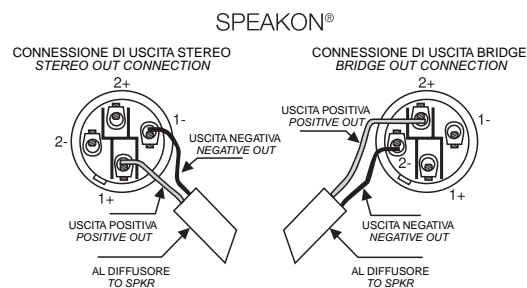
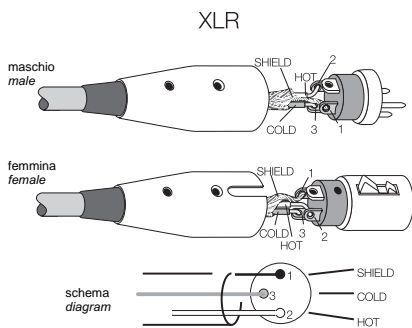
SPEAKON è un connettore adatto appositamente per il collegamento tra finali di potenza e altoparlanti; inserendolo nell'apposita presa si blocca in modo da impedire un distacco accidentale; inoltre è dotato di protezione contro scosse elettriche e garantisce una corretta polarizzazione.

I **JACK** sono connettori tipici per trasportare due segnali separati di due canali, destro e sinistro, con un unico connettore e quindi possono essere di tipo mono o stereo. I jack mono (TS), detti anche sbilanciati, si differenziano da quelli stereo (TRS), o bilanciati, per la loro composizione. I primi hanno lo spinotto diviso in due parti, punta e massa (Tip e Slave), a cui sono collegati i due poli; i jack stereo o bilanciati sono invece divisi in tre parti, in quanto hanno un anello centrale (Ring) collegato ad un secondo filo che costituisce il terzo polo (negativo).

The 3-pole XLR connectors are almost always used for conducting mono-balanced signals; the three poles correspond respectively to ground (1), the positive signal (2) and the negative signal (3).

***SPEAKON** is a connector which is specially adapted for connecting power terminals to loudspeakers; when inserted in an appropriate socket it locks so as to prevent accidental disconnection; moreover, it is equipped with protection against electrical shocks and guarantees the correct polarisation.*

*The **JACKS** are typical connectors for the transporting of two separate signals through two channels, left and right, using a single connector and therefore they can be either mono or stereo. Mono jacks (TS) also known as unbalanced jacks, are recognisable from stereo or balanced jacks (TRS) by their composition. The point of the mono jacks is divided into two parts, tip and ground (Tip and Slave) to which the two poles are connected; the stereo or balanced jacks are divided in three parts, as they have a central ring (Ring) which is connected to a second wire, the third (negative) pole.*





220-230V~

Per l'alimentazione elettrica tutta la serie MITUS è fornita di due prese NEUTRIK "powercon" a 3 poli con connettori a bloccaggio. Utilizzare la presa di colore grigio per collegare più diffusori insieme, quella blu per fornire l'alimentazione al sistema mediante il connettore fornito in dotazione.

ATTENZIONE: il cavo in dotazione può essere utilizzato solo e solo nel caso in cui l'assorbimento di corrente complessivo è inferiore a 16A. (vedi esempio 1)

ATTENZIONE: non sostituire la spina in dotazione del cavo di alimentazione con un'altra spina, in quanto il cavo di alimentazione è in grado di supportare una corrente massima di 16A. (vedi esempio 1)

ATTENZIONE: se la corrente assorbita è maggiore di 16A e minore di 20A, va costruito un cavo di alimentazione (da personale specializzato) utilizzando un cavo H05VV-F con sezione da 2.5mmq e una spina con corrente nominale $\geq 20A$, dove 20A è la massima corrente nominale del connettore Powercon. (vedi esempio 2)

- L'assemblaggio del cordone di rete deve essere effettuato da personale specializzato seguendo le regole impiantistiche nazionali.
- Proteggere il cavo di rete quando non è utilizzato.
- Per un collegamento "a catena" collegare il cavo dalla presa di colore grigio del primo diffusore alla presa blu del secondo, e così via, facendo **attenzione a non superare la corrente massima dichiarata sulla presa "AC LOOP OUTPUT"**.

For its power supply the whole MITUS series features two NEUTRIK powercon three-pole outlets with locking connectors. Use the grey outlet for connecting several speakers with one another, and the blue one for supplying power to the system through the connector supplied.

CAUTION: the cable supplied can be used alone, and only if the total current absorption is lower than 16A (see example 1).

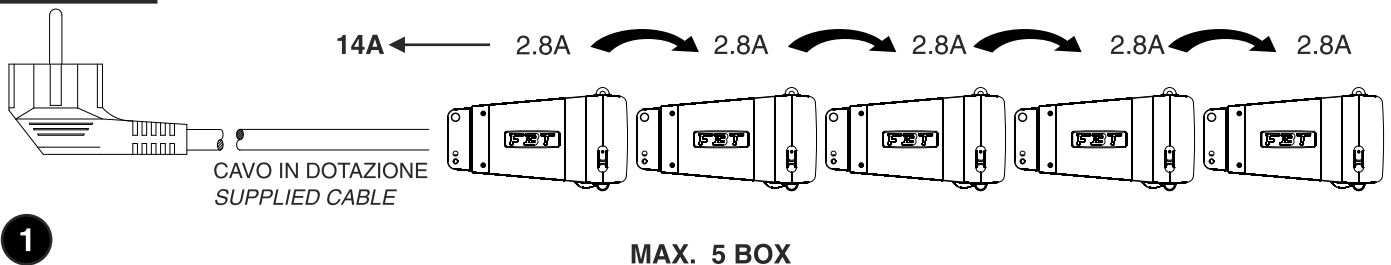
CAUTION: never replace the plug of the power cord supplied since the power cord can only support a maximum current of 16A (see example 1).

CAUTION: if the absorbed current exceeds 16A and is lower than 20A, a power cord has to be manufactured by specialized staff using a H05VV-F cable with 2.5 sq. mm section and plug with rated current $\geq 20A$, where 20A is the maximum rated current of the powercon connector (see example 2).

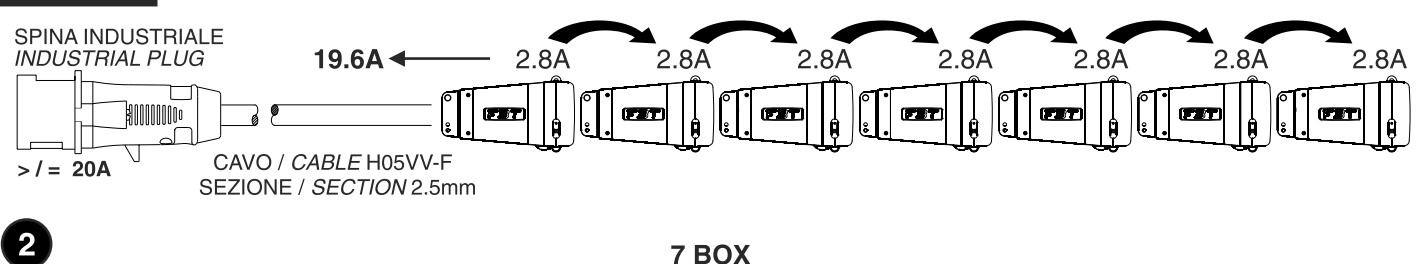
- The power cord has to be assembled by specialized staff complying with national plant-engineering regulations.
- Protect the mains cable when it is not used.
- In case of "chain connection" connect the cable to the grey outlet of the first speaker and to the blue outlet of the second one, and so on, **making sure the maximum current indicated on the "AC LOOP OUTPUT" is not exceeded.**

ATTENZIONE: PER SPEGNERE IL SISTEMA DISCONNETTERE PRIMA LA SPINA DELLA PRESA DI ALIMENTAZIONE RETE E DOPO IL CONNETTORE POWERCON
CAUTION: TO SWITCH OFF THE SYSTEM DISCONNECT THE MAINS SUPPLY PLUG FIRST AND THEN THE POWERCON CONNECTOR

MAX. 16A



MAX. 20A





120V ~

Per l'alimentazione elettrica tutta la serie MITUS è fornita di due prese NEUTRIK "powercon" a 3 poli con connettori a bloccaggio. Utilizzare la presa di colore grigio per collegare più diffusori insieme, quella blu per fornire l'alimentazione al sistema mediante il connettore fornito in dotazione.

ATTENZIONE: Se la richiesta complessiva di corrente è inferiore a 12A utilizzare il cavo di alimentazione in dotazione (vedi fig. 1).

Se la richiesta complessiva di corrente è superiore a 12A ed inferiore a 18A, utilizzare un cavo di alimentazione AWG14 SJT VW1 con una spina di corrente nominale superiore o uguale a 24A (vedi fig. 2).

In entrambi i casi non superare **MAI** le correnti massime riportate nelle figure 1 e 2.

IL CAVO E LA SPINA DEVONO ESSERE CERTIFICATI **UL O CSA**.

- L'assemblaggio del cavo di rete deve essere effettuato da personale specializzato seguendo le regole impiantistiche nazionali.
- Proteggere il cavo di rete quando non è utilizzato.
- Per un collegamento "a catena" collegare il cavo dalla presa di colore grigio del primo diffusore alla presa blu del secondo, e così via, facendo **attenzione a non superare la corrente massima dichiarata sulla presa "AC LOOP OUTPUT"**.

For its power supply the whole MITUS series features two NEUTRIK powercon three-pole outlets with locking connectors. Use the grey outlet for connecting several speakers with one another, and the blue one for supplying power to the system through the connector supplied.

CAUTION: If the total current demand does not exceed 12A, use the power cable supplied (see pic.1).

If the total current demand is between 12A and 18A, use the power cable AWG14SJT VW1 with plug rated current equal to 24A or lower (see pict. 2).

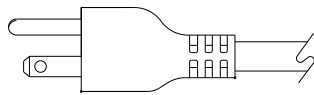
In both cases **NEVER** exceed the maximum current values shown in picture 1 and 2.

THE CABLE AND THE PLUG MUST HOLD THE **UL OR CSA** CERTIFICATION.

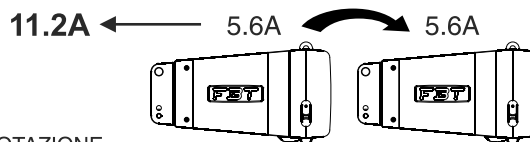
- The power cord has to be assembled by specialized staff complying with national plant-engineering regulations.
- Protect the mains cable when it is not used.
- In case of "chain connection" connect the cable to the grey outlet of the first speaker and to the blue outlet of the second one, and so on, **making sure the maximum current indicated on the "AC LOOP OUTPUT" is not exceeded.**

ATTENZIONE: PER SPEGNERE IL SISTEMA DISCONNETTERE **PRIMA** LA SPINA DELLA PRESA DI ALIMENTAZIONE RETE E **DOPO** IL CONNETTORE POWERCON
CAUTION: TO SWITCH OFF THE SYSTEM DISCONNECT THE MAINS SUPPLY PLUG **FIRST** AND **THEN** THE POWERCON CONNECTOR

MAX. 12A



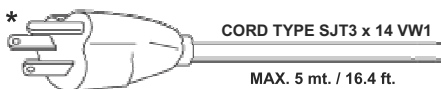
CAVO IN DOTAZIONE
SUPPLIED CABLE
CORD TYPE SJT3 x 14 VW1



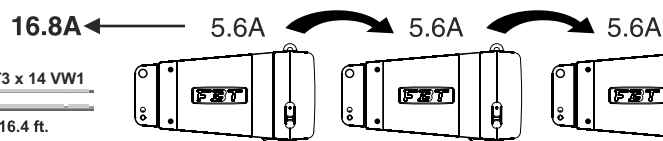
MAX. 2 BOX

1

MAX. 18A



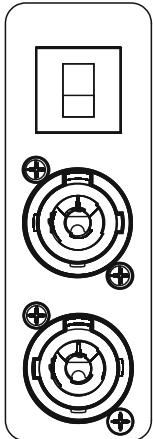
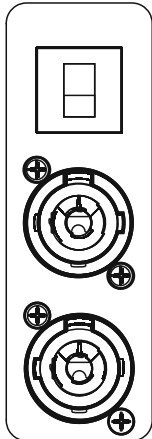
Corrente nominale della spina / Plug rated current \geq 24A


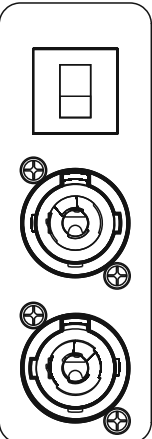

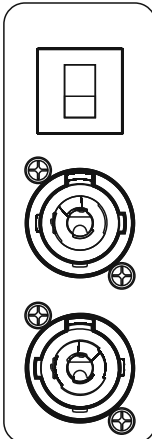


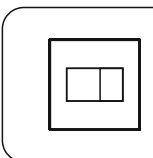
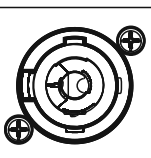
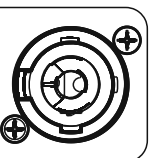
MAX. 3 BOX

2

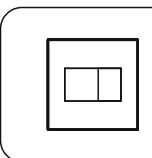
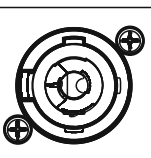
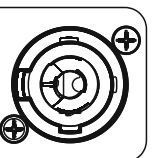
* N.B.: il disegno della spina in figura è indicativo
NOTE: plug drawing is for indication only

<p>AC INPUT 220-230V~ 50/60Hz 2.8A max</p>		<p>AC LOOP OUT 220-230V~ 50/60Hz 16.8A max</p>		<p>MITUS 212FSA</p>
<p>220/230 V~</p>		<p>120 V~</p>		

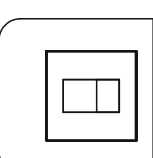
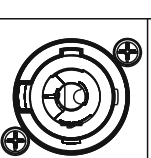
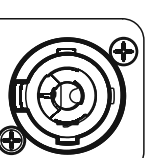
<p>CAUTION RISK OF ELECTRIC SHOCK DO NOT OPEN</p> <p>TO PREVENT THE RISK OF FIRE OR ELECTRIC SHOCK NEVER EXPOSE THIS EQUIPMENT TO RAIN OR MOISTURE</p> <p></p>		<p>CAUTION RISK OF ELECTRIC SHOCK DO NOT OPEN</p> <p>TO PREVENT THE RISK OF FIRE OR ELECTRIC SHOCK NEVER EXPOSE THIS EQUIPMENT TO RAIN OR MOISTURE</p> <p></p>		<p>MITUS 206LA</p>
<p>220/230 V~</p>		<p>120 V~</p>		

<p>220/230 V~</p>				<p>MITUS 112A</p>
<p>220/230 V~</p>		<p>120 V~</p>		

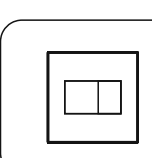
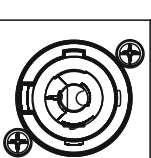
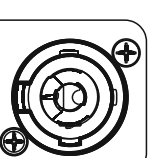
<p>POWER CONSUMPTION: 640W</p>	<p>AC LOOP OUT 220-230V~ 50/60Hz 16.8A max</p>	<p>AC INPUT 220-230V~ 50/60Hz 2.8A max</p>
<p>POWER CONSUMPTION: 640W</p>	<p>AC LOOP OUT 120V~ 60Hz 12.4A max.</p>	<p>AC INPUT 120V~ 60Hz 5.6A max</p>

<p>220/230 V~</p>				<p>MITUS 115A</p>
<p>220/230 V~</p>		<p>120 V~</p>		

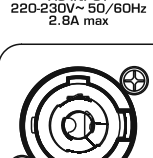
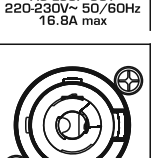
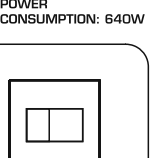
<p>POWER CONSUMPTION: 640W</p>	<p>AC LOOP OUT 220-230V~ 50/60Hz 16.8A max</p>	<p>AC INPUT 220-230V~ 50/60Hz 2.8A max</p>
<p>POWER CONSUMPTION: 640W</p>	<p>AC LOOP OUT 120V~ 60Hz 12.4A max.</p>	<p>AC INPUT 120V~ 60Hz 5.6A max</p>

<p>220/230 V~</p>				<p>MITUS 118SA</p>
<p>220/230 V~</p>		<p>120 V~</p>		

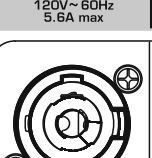
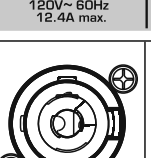
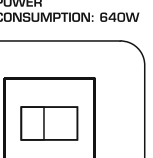
<p>POWER CONSUMPTION: 640W</p>	<p>AC LOOP OUT 220-230V~ 50/60Hz 16.8A max</p>	<p>AC INPUT 220-230V~ 50/60Hz 2.8A max</p>
<p>POWER CONSUMPTION: 640W</p>	<p>AC LOOP OUT 120V~ 60Hz 12.4A max.</p>	<p>AC INPUT 120V~ 60Hz 5.6A max</p>

<p>220/230 V~</p>				<p>MITUS 121SA</p>
<p>220/230 V~</p>		<p>120 V~</p>		

<p>POWER CONSUMPTION: 640W</p>	<p>AC LOOP OUT 220-230V~ 50/60Hz 16.8A max</p>	<p>AC INPUT 220-230V~ 50/60Hz 2.8A max</p>
<p>POWER CONSUMPTION: 640W</p>	<p>AC LOOP OUT 120V~ 60Hz 12.4A max.</p>	<p>AC INPUT 120V~ 60Hz 5.6A max</p>

<p>220/230 V~</p>				<p>MITUS 210MA</p>
<p>220/230 V~</p>		<p>120 V~</p>		

<p>AC INPUT 220-230V~ 50/60Hz 2.8A max</p>	<p>AC LOOP OUT 220-230V~ 50/60Hz 16.8A max</p>	<p>POWER CONSUMPTION: 640W</p>
--	--	--------------------------------

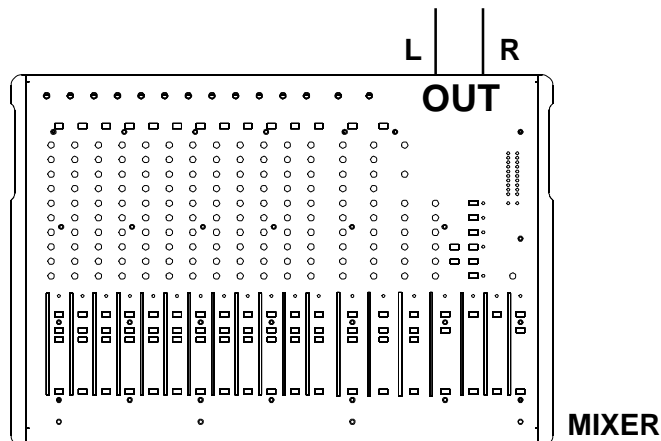
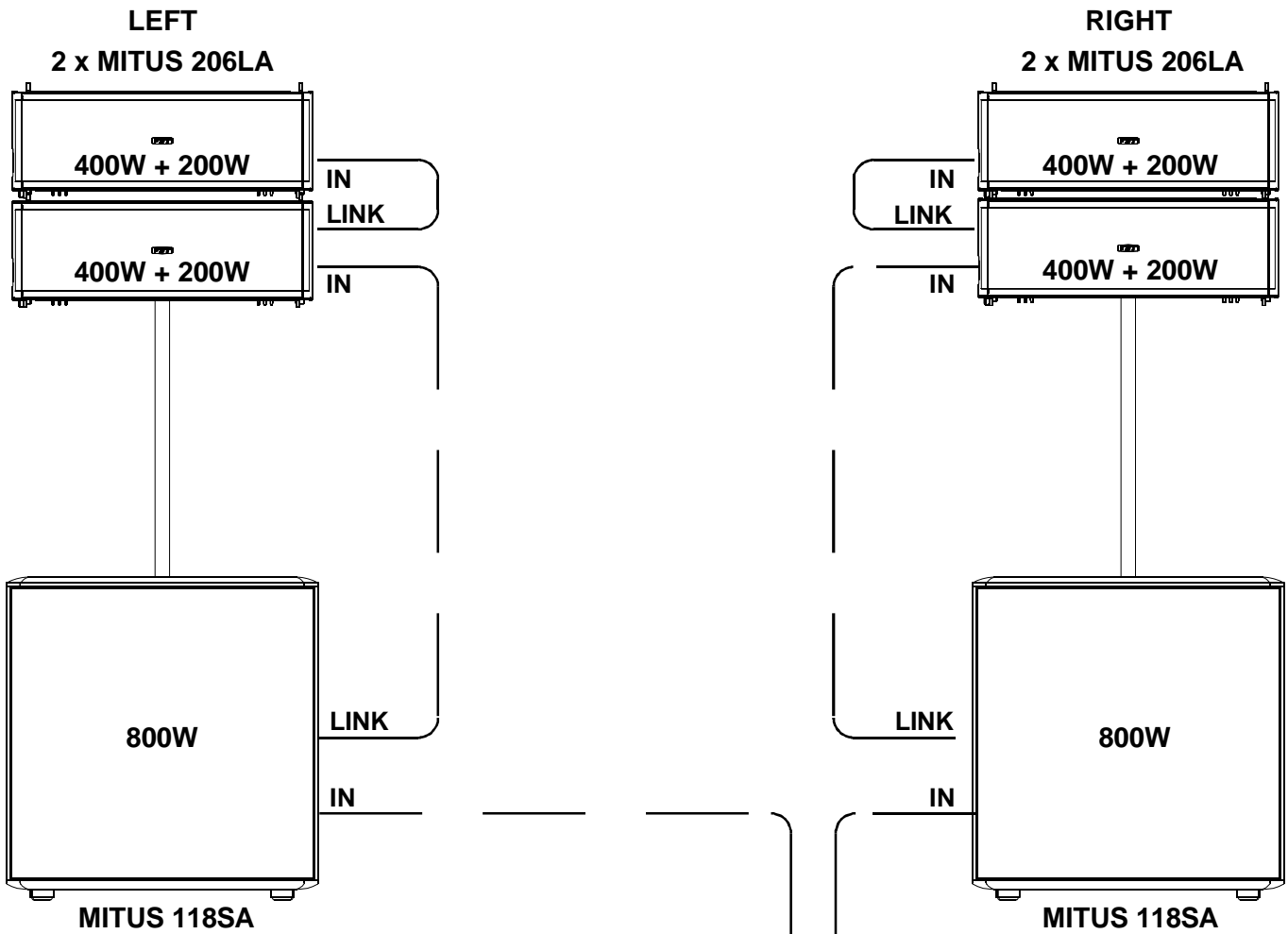
			<p>120 V~</p>
<p>220/230 V~</p>			

<p>AC INPUT 120V~ 60Hz 5.6A max</p>	<p>AC LOOP OUT 120V~ 60Hz 12.4A max.</p>	<p>POWER CONSUMPTION: 640W</p>
---	--	--------------------------------

4 x MITUS 206LA + 2 x MITUS 118SA

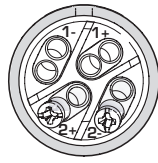
4000W potenza continua
136dB @1mt
110dB @22mt
250mq. con 750 persone

4000W continuous power
136dB @1mt
110dB @22mt
250mq. with 750 people



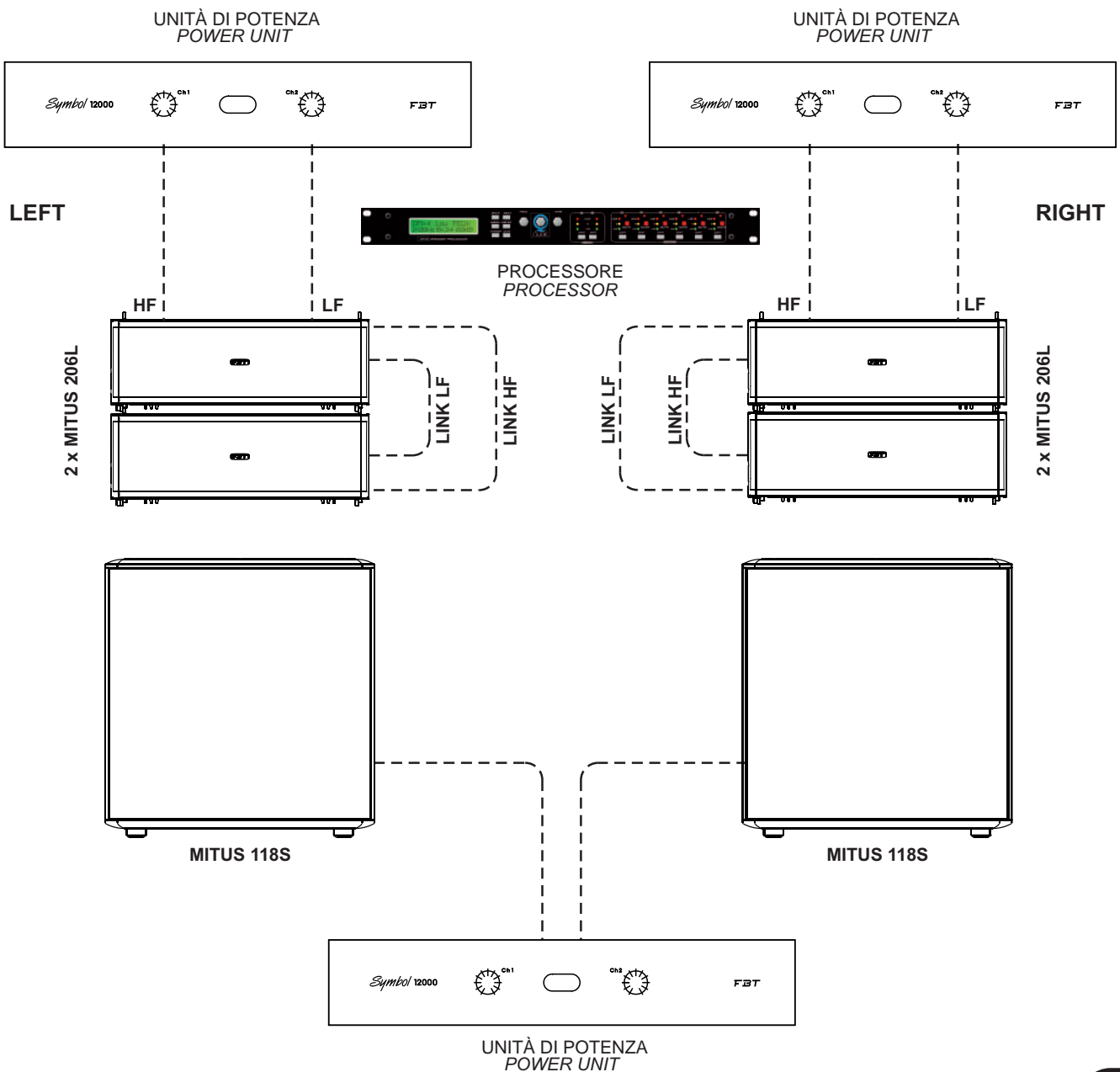
4 x MITUS 206L + 2 x MITUS 118S

Il sistema Bi-Amp prevede l'utilizzo di un amplificatore stereo; in pratica si possono collegare i cavi del tweeter ad un canale del finale di potenza e quelli del woofer all'altro garantendo un'alta fedeltà del suono, un maggior dinamismo e un sensibile aumento dell' SPL.



SPEAKON

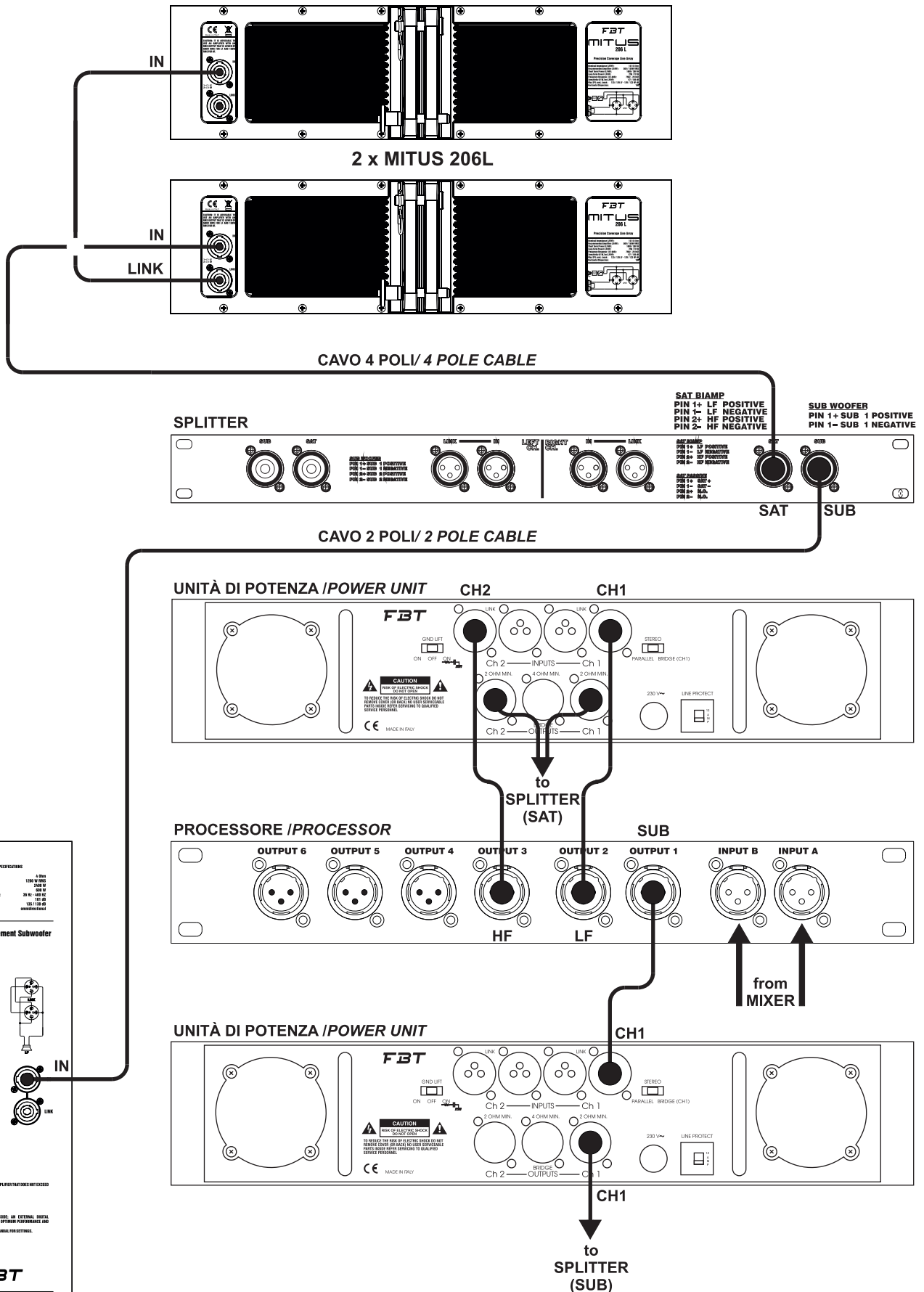
The Bi-amp system requires a stereo amplifier; basically it is possible to connect the tweeter cables to one of the channels of the main amplifier and the woofer cables to the other one, thus guaranteeing high sound fidelity, higher dynamism and a significant SPL increase.



2 x MITUS 206L + 1 x MITUS 118S

ESEMPIO DI COLLEGAMENTO

CONNECTION EXAMPLE



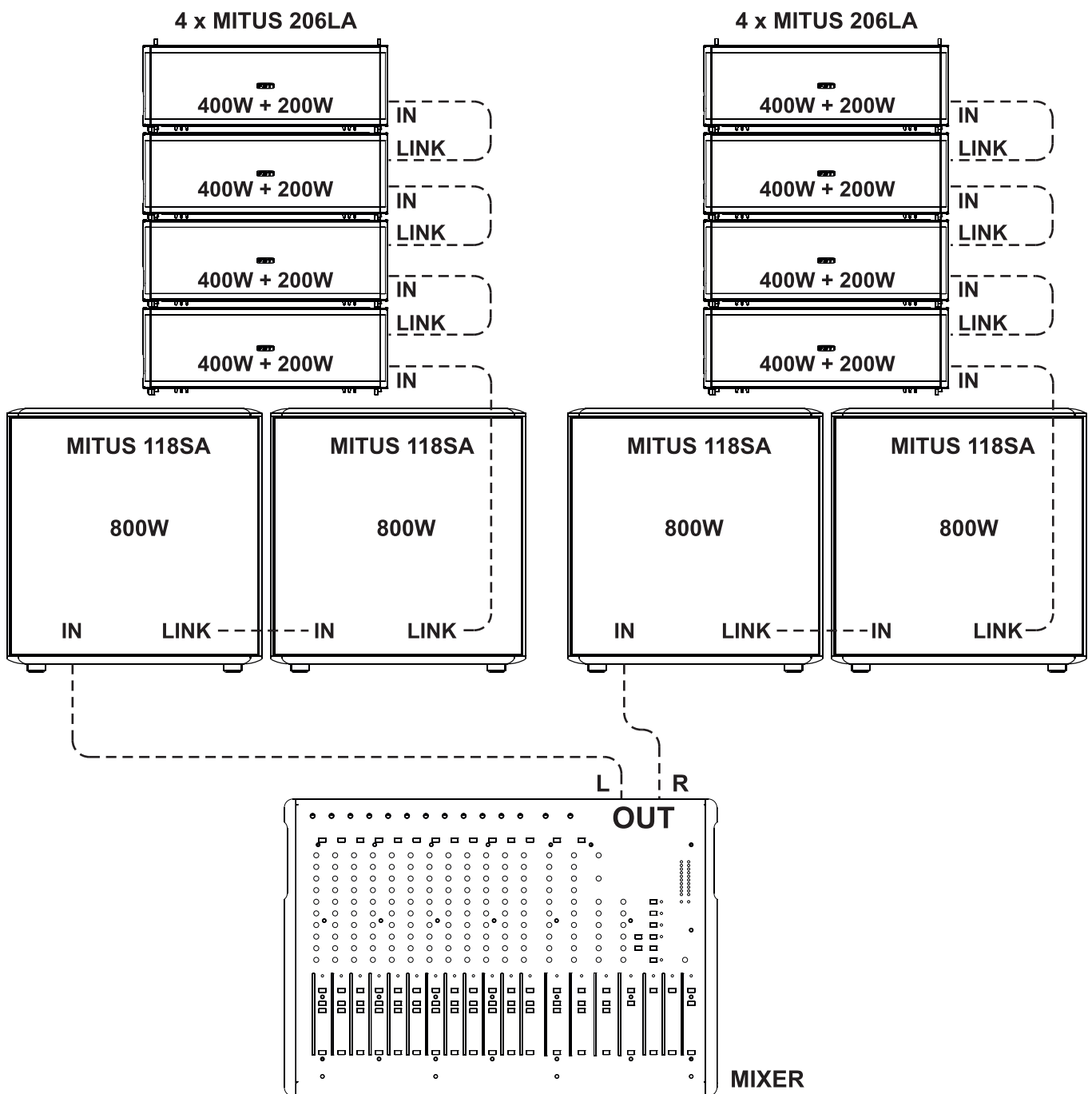
8 x MITUS 206LA + 4 x MITUS 118SA

8000W potenza continua
142dB @1mt
110dB @44mt
950mq. con 2800 persone

8000W continuous power
142dB @1mt
110dB @44mt
950mq. with 2800 people

LEFT

RIGHT

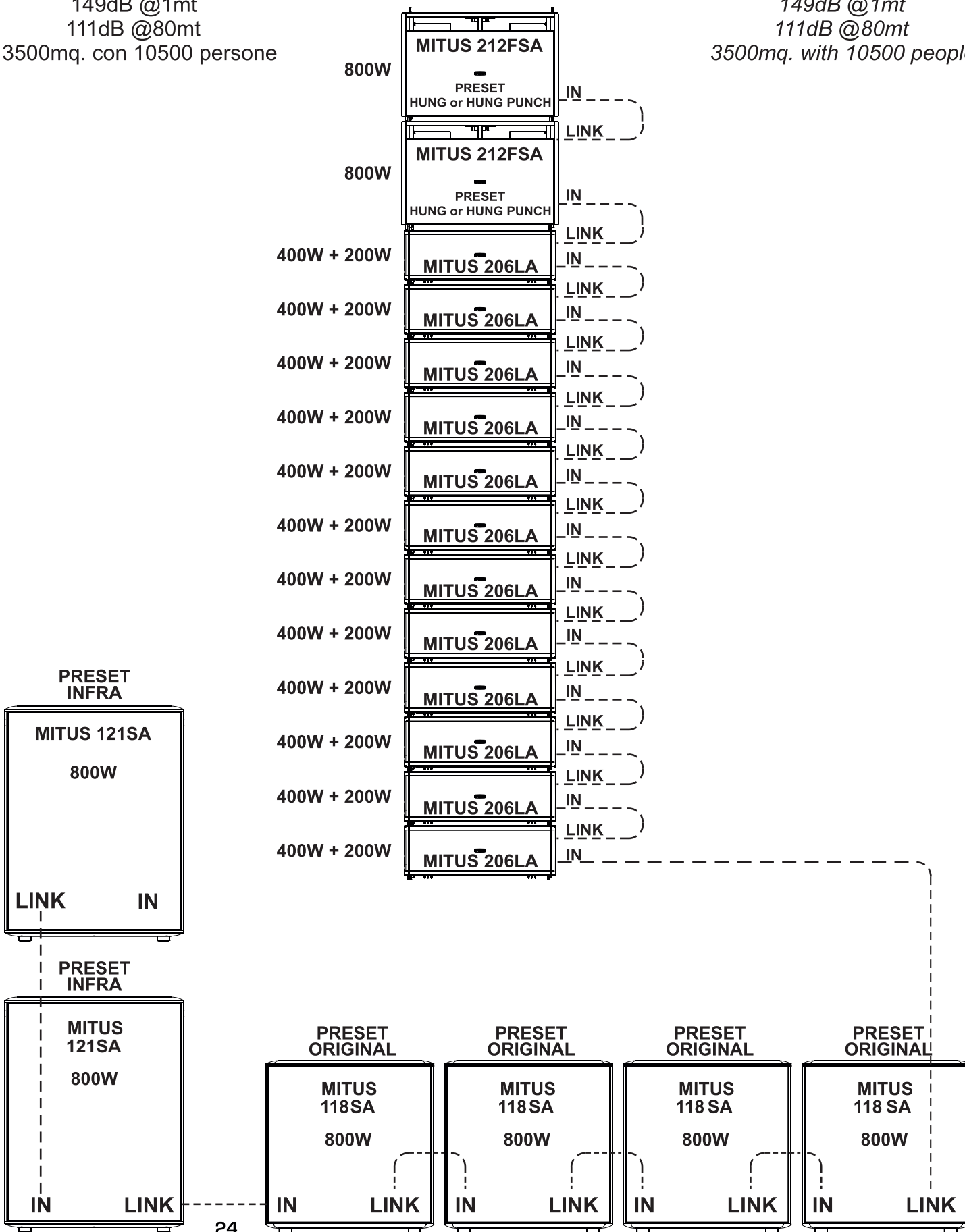


4 x MITUS 212 FSA + 24 x MITUS 206LA + 4 x MITUS 121SA + 8 x MITUS 118SA

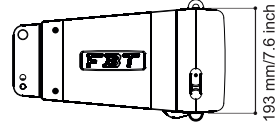
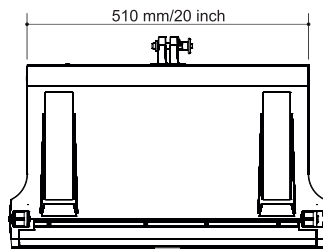
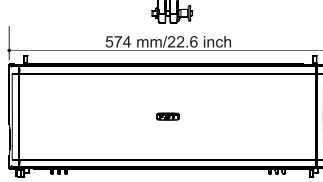
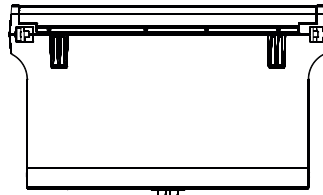
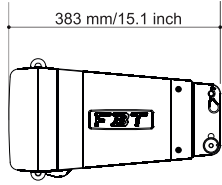
LEFT CHANNEL

27200W potenza continua
149dB @1mt
111dB @80mt
3500mq. con 10500 persone

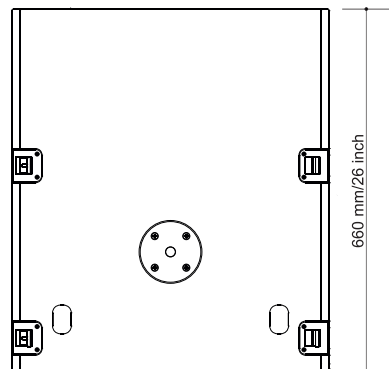
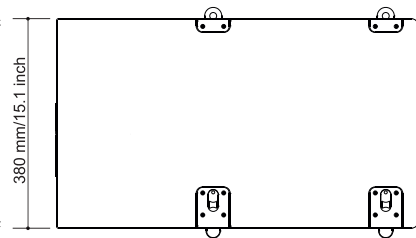
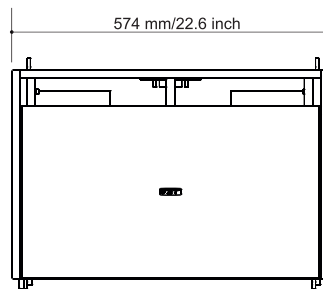
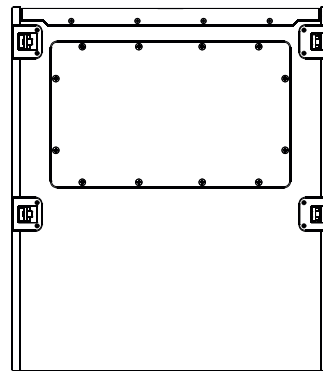
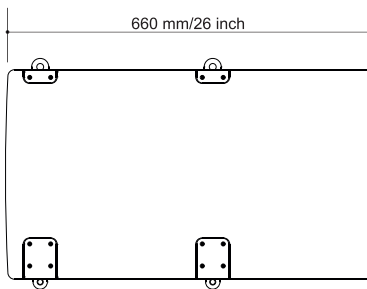
27200W continuous power
149dB @1mt
111dB @80mt
3500mq. with 10500 people



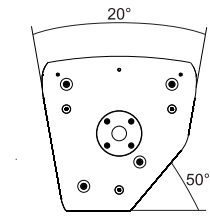
206L / LA



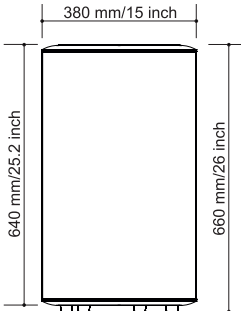
212FS / FSA



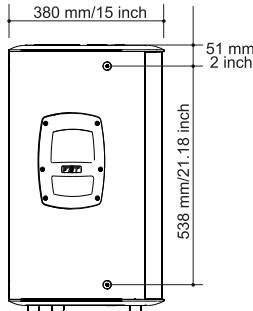
112 / 112A



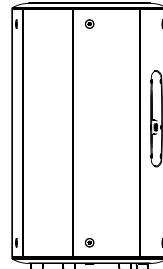
BOTTOM



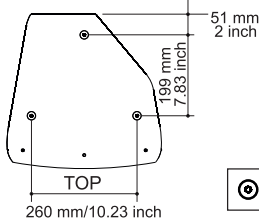
FRONT



SIDE



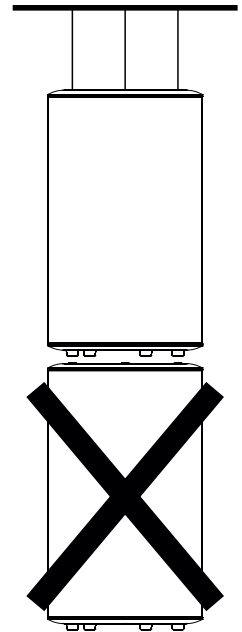
REAR



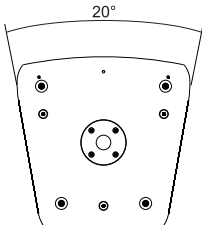
TOP



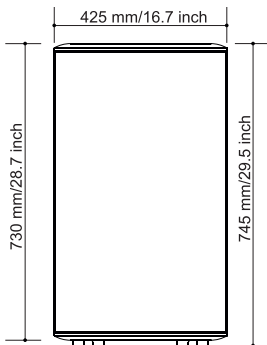
PUNTI DI ANCORAGGIO PER LA SOSPENSIONE DI **UN SOLO** DIFFUSORE
ANCHORING POINT FOR **ONLY ONE** SPEAKER SUSPENDED



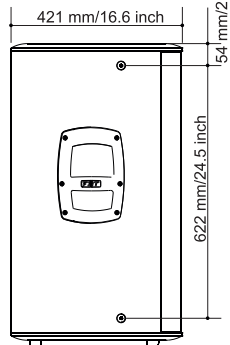
115 / 115A



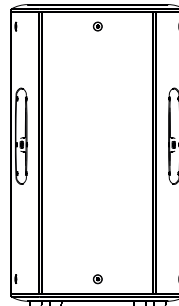
BOTTOM



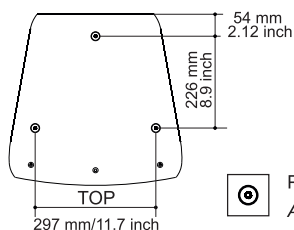
FRONT



SIDE



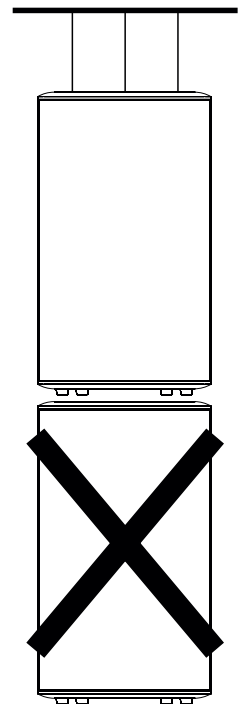
REAR



TOP

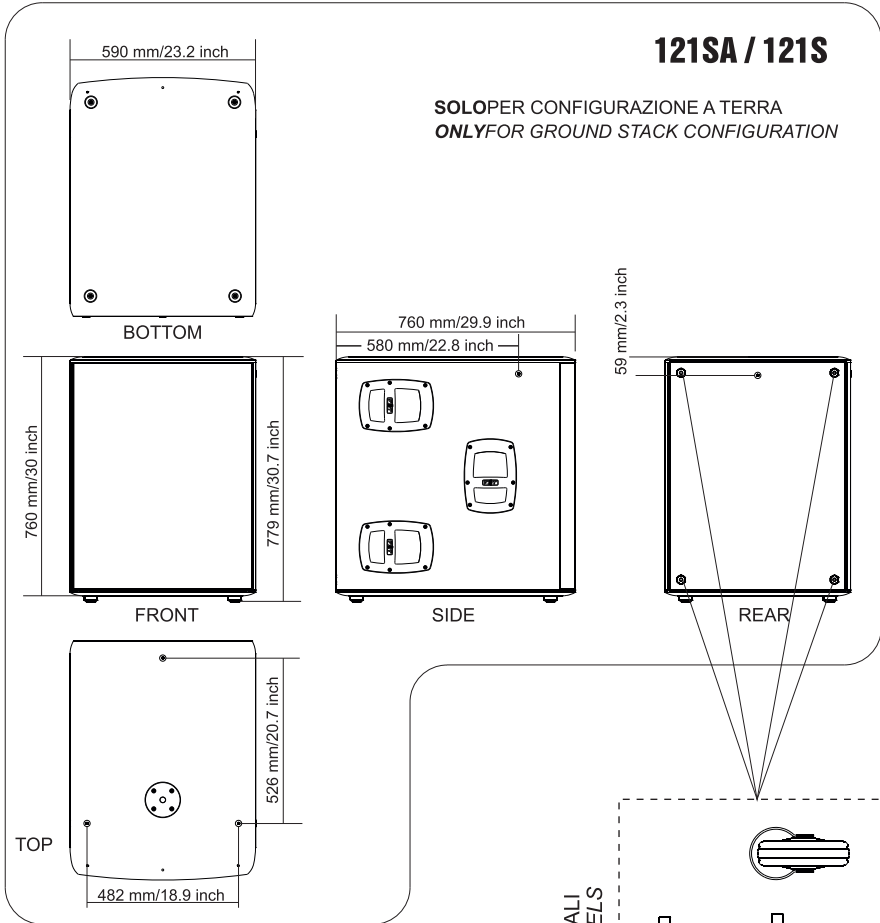


PUNTI DI ANCORAGGIO PER LA SOSPENSIONE DI **UN SOLO** DIFFUSORE
ANCHORING POINT FOR **ONLY ONE** SPEAKER SUSPENDED

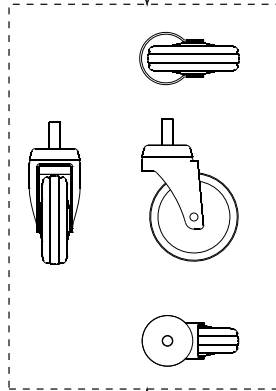


121SA / 121S

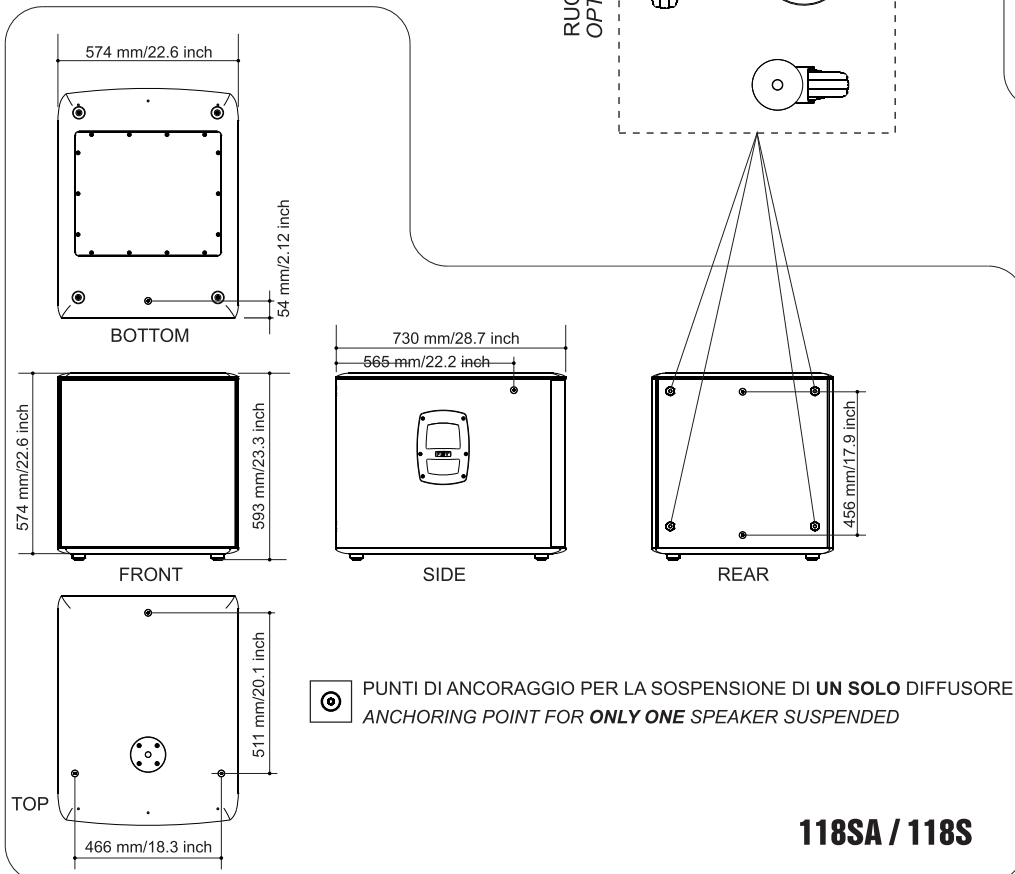
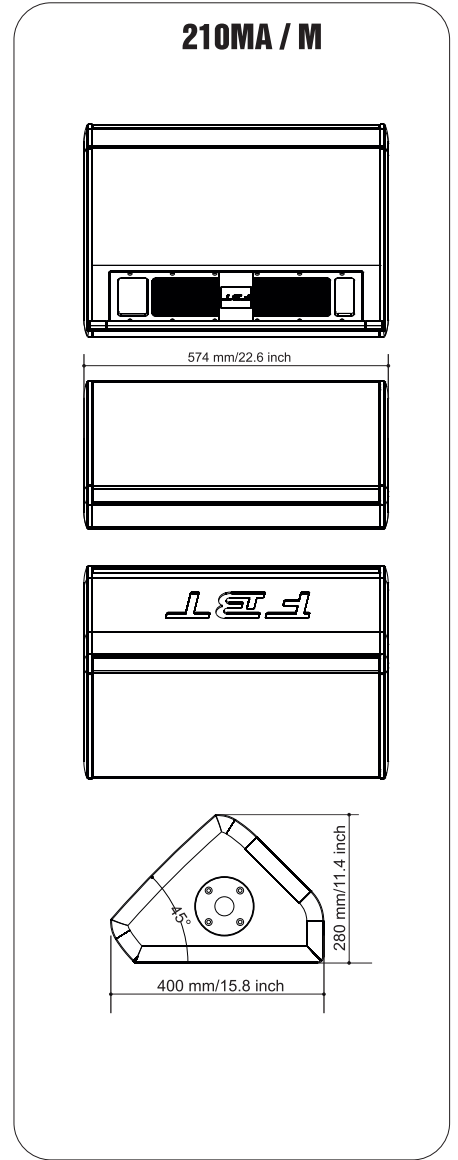
**SOLOPER CONFIGURAZIONE A TERRA
ONLYFOR GROUND STACK CONFIGURATION**



RUOTE OPZIONALI
OPTIONAL WHEELS

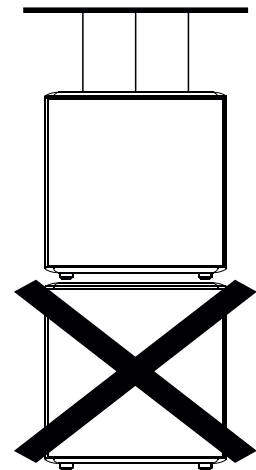


210MA / M



PUNTI DI ANCORAGGIO PER LA SOSPENSIONE DI **UN SOLO** DIFFUSORE
ANCHORING POINT FOR **ONLY ONE** SPEAKER SUSPENDED

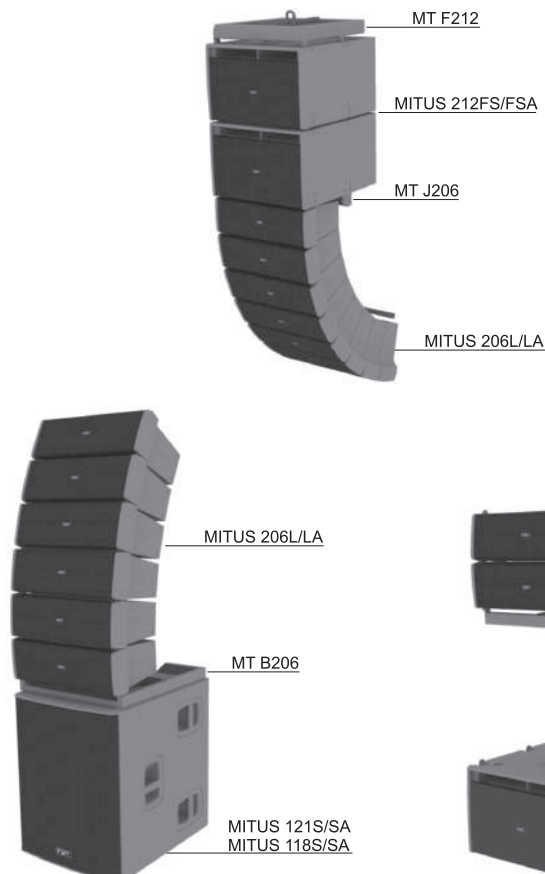
118SA / 118S



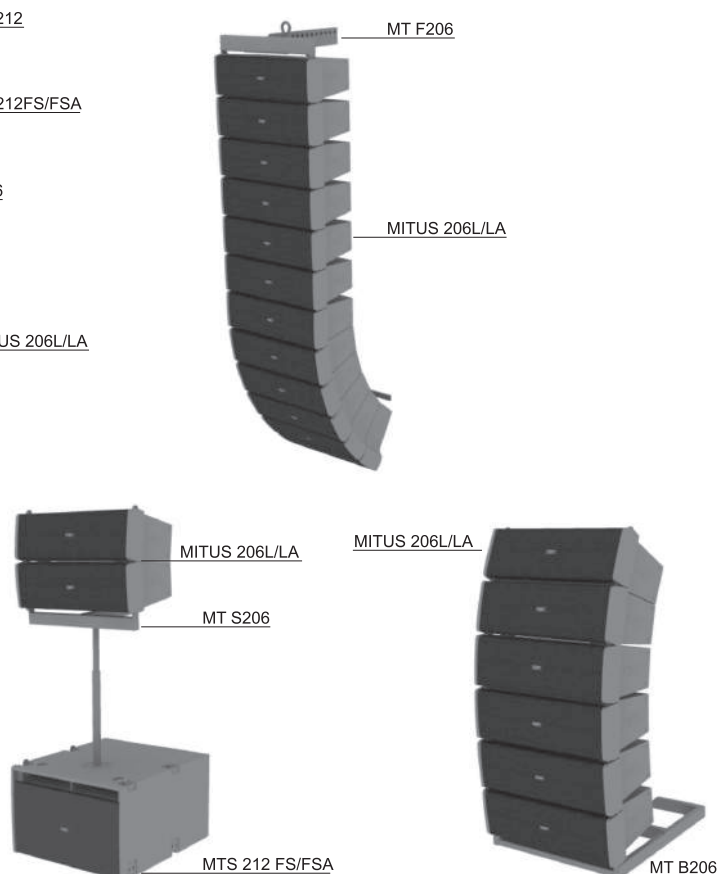
MITUS è il sistema true line array innovativo, dall'ingegnerizzazione raffinata, tecnologicamente avanzato. Queste le doti del nuovo diffusore che ridefinisce il concetto di line array in termini di potenza, dimensioni, leggerezza, flessibilità e praticità di utilizzo. La modularità da 2 fino a 12/16 diffusori permette l'utilizzo in una grande varietà di situazioni, dalla piccola band al grande concerto all'aperto. Dispone di due woofer B&C custom al neodimio da 165mm con bobina da 44mm ad alta escursione ed un driver B&C al neodimio con bocca da 36mm e bobina da 64mm. La guida d'onda, ottimizzata con simulazioni ad elementi finiti BEM per minimizzare la distorsione, ha una dispersione orizzontale di 100°. Progettata per presentare un carico ottimale alla membrana del driver, permette la propagazione di un'onda acustica piana fino ad oltre 18kHz rispettando severamente i più stringenti criteri fisici per una sorgente cilindrica ideale. Il cabinet in polipropilene ad iniezione di gas rende il sistema molto leggero. L'hardware integrato nel cabinet permette la sospensione di 12 box con fattore di sicurezza 10:1 ed una inclinazione da 0° a 10° a step di 2°. Il modulo amplificatore in pressofusione di alluminio da 600+300W RMS PWM con alimentazione switching funge anche da struttura portante per la sospensione e permette la regolazione dell'angolo di inclinazione. Il processore di segnale digitale a DSP con 8 preset permette di configurare facilmente il sistema in funzione della curvatura e del numero di diffusori presenti. Per estendere le basse frequenze il subwoofer MITUS 212FSA è il compagno ideale del MITUS 206. Compatto e capace di un elevatissimo SPL in relazione alle dimensioni, dispone di due woofer B&C custom al neodimio da 320mm configurati in passa-banda. Può essere appeso sopra il line array oppure appoggiato a terra fungendo da base il sistema ground stacked. Per estendere e rafforzare ulteriormente l'SPL della gamma bassa può funzionare in abbinamento con uno degli altri due subwoofer della serie MITUS (118 e 121) settando questi ultimi con il preset "infra". Tramite software è possibile simulare la distribuzione di SPL e la risposta in frequenza nell'area di ascolto, rappresentando quindi un valido strumento di progettazione della configurazione più idonea all'ambiente da sonorizzare.

MITUS is the innovative true line array system with refined engineering and advanced technology. These are the qualities of a new speaker that defines the line array concept anew from the viewpoint of power, dimensions, light-weight, flexibility and ease of use. The possibility of combining 2 to 12/16 speaker modules permits using the system in a wide variety of situations, from the small band to the great open-air concert. The system features two 165mm custom made B&C neodymium magnet high excursion woofers with 44mm voice coil and a neodymium magnet B&C driver with 36mm exit throat and 64mm voice coil. The waveguide, optimized using the BEM finite element simulation method in order to minimise distortion, has 100° horizontal dispersion. Designed to have optimal load on the driver diaphragm, it permits a plane sound wave propagation of up to over 18kHz in full compliance with the strictest physical criteria required for an ideal cylindrical wave source. The gas injection moulded polypropylene cabinet gives the system a very light weight. The cabinet-embedded hardware allows the suspension of 12 boxes with a 10:1 safety factor and an inclination of 0° to 10° with steps of 2°. The 600+300W RMS PWM aluminium die cast amplifier module with switching power supply works also as a bearing structure for flying the units and permits adjusting the inclination angle. The digital signal processor with 8 presets permits an easy system configuration depending on curve and number of speakers available. When low frequencies have to be extended, the MITUS 212FSA subwoofer perfectly complements the MITUS 206. Compact and capable of a very high SPL, in relation to the size, it features two 320mm custom made neodymium magnet B&C woofers with band-pass configuration. It can be flown over the line array or laid on the ground using the ground stacked system as a base. To further extend and reinforce the low range SPL, it can perfectly work in pair with one of the other two MITUS series subwoofers (118 and 121), if the latter are set with the 'infra' preset. The software permits to simulate the distribution of SPL and the frequency response in the listening area, thus being a valid instrument for designing the most suitable configuration for the environment needing sound reproduction.

CONFIGURAZIONI CONSIGLIATE



RECOMMENDED CONFIGURATIONS



I modelli MITUS dispongono di un sistema di sospensione integrato nella struttura portante.

Gli unici elementi da aggiungere (accessori) per la realizzazione di array sono la barra di sospensione (flying bar) modello MT F212 per la configurazione con subwoofer in alto e la barra di giunzione tra sub e satellite modello MT J206; la barra di sospensione (flying bar) modello MT F206 per configurazione con satelliti; la base in metallo modello MT B206 per appoggio dei satelliti sopra il sub o a terra; la staffa modello MT S206 per collegare sub + 2 satelliti.

ATTENZIONE:

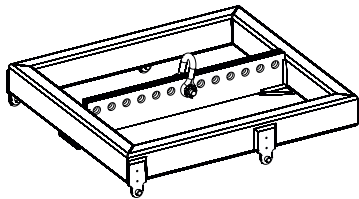
L'utilizzo di altri accessori di fissaggio può causare una pericolosa instabilità con possibili danni a persone e cose.

MITUS models feature a suspension system embedded in the bearing structure.

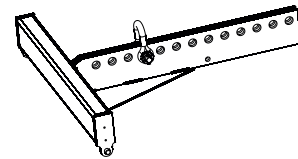
The only elements to be added (accessories) to realize complete arrays are: the MT F212 flybar for the configuration with subwoofer on top and the MT J206 joint bar between sub and satellite; the MT F206 flybar for configuration with satellites; the MT B206 metal base to ground satellites or to stack over the sub; the MT S206 cluster bracket to connect sub and 2 satellites.

CAUTION:

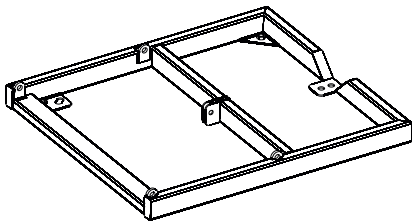
The use of different fixing accessories may cause a dangerous instability with possible damage to persons or things.



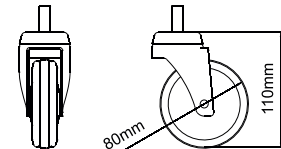
MT F212
Flying bar
MITUS 212FS/FSA



MT F206
Flying bar
MITUS 206L/LA

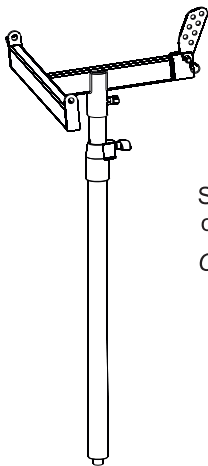


MT B206
Base in metallo per
appoggio MITUS 206L/LA
a terra o sul sub MITUS 118SA/S
o MITUS 121SA/S
Metal base to ground
MITUS 206L/LA array or stack
on MITUS 118SA/S or MITUS 121SA/S

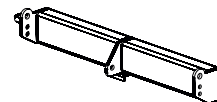


Ruota piroettante per un facile
trasporto quando la base in metallo
è appoggiata a terra

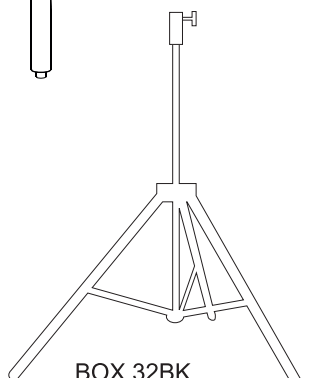
Swivel wheel for easy
transport when the metal base
lays on the ground



MT S206
Staffa per 2 x MITUS 206L/LA
con innesto per stativo 35mm
Cluster bracket with speaker pole
for 2 x MITUS 206LA/L

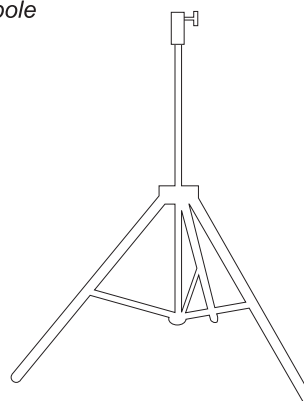


MT J206
Barra di giunzione
MITUS 212FS/FSA
con 206L/LA
Joint bar
MITUS 212FS/FSA
with 206L/LA



BOX 32BK
Supporto a terra regolabile
in alluminio, con sistema
di sicurezza ammortizzato
Peso max. 70kg

Adjustable aluminum floor stand
damped safety mechanism
max. weight 154lb.



BOX 22BK
Supporto a terra regolabile
in alluminio, Ø35 con
adattatore Ø25
Peso max 40kg

Adjustable aluminum floor stand
Ø 1.38" with Ø 1" adapter
max. weight 88lb.



BOX 62BK
Asta regolabile per
collegamento sub-satellite
con bloccaggio di sicurezza
Ø35 M20

Adjustable for sub-satellite
speaker connection with
safety locking device Ø 1.38" M20

Le configurazioni suggerite dal presente manuale sono state verificate mediante modellazioni al computer e collaudi operativi; anche nel caso di configurazioni consigliate, prima di sospendere qualsiasi sistema MITUS verificare i limiti di carico.

Particolare attenzione è stata dedicata alla scelta dei materiali e alla costruzione in modo da permettere un elevato livello di sicurezza. Per la sospensione del sistema array è necessario che il personale predisposto sia esperto e qualificato; l'utente installatore dovrà accertarsi sotto la propria responsabilità sui limiti e sulle procedure di sollevamento delle strutture a cui verrà agganciato l'array.

Un utilizzo non corretto del sistema di sospensione dell'array può causare seri danni a cose e persone.

Operazioni da compiere:

- > Ispezionare il materiale di sospensione prima di ogni utilizzo
- > Rispettare tutte le leggi e norme locali e nazionali di sicurezza per le installazioni
- > Sospendere il sistema nei punti di aggancio descritti dal manuale
- > Utilizzare solo personale competente
- > Assicurarsi che tutti i dispositivi di blocco siano perfettamente inseriti
- > Assicurarsi che la portata dei punti e dei dispositivi di sollevamento sia maggiore al carico da sollevare

Operazioni da evitare:

- > Non sospendere nulla prima di aver letto il presente manuale
- > Non utilizzare personale non qualificato
- > Non superare mai i limiti di carico
- > Non utilizzare parti di ricambio non originali
- > Non utilizzare materiali danneggiati o usurati

The configurations suggested by this manual were verified through computer modelling and operational testing; even in recommended configurations, before hanging any MITUS system check the relevant load limits.

Special attention was paid to the selection of materials and the manufacturing so as to permit high safety levels. The staff in charge of hanging the array system must be skilled and qualified; the installer/user will be responsible of ascertaining limits and lifting procedures for the structures to which the array will be attached.

An improper use of the array suspension system may cause major damage to persons and things.

Operations to be carried out:

- > *Inspect the hanging material before every use*
- > *Observe all laws, and local and national regulations about safety of installations*
- > *Hang the system to the attachment points indicated in the manual*
- > *Use skilled staff only*
- > *Ensure all locking devices are perfectly fitted*
- > *Ensure the capacity of lifting points and devices is greater than the load to be lifted.*

Operations to be avoided:

- > *Do not hang anything before reading the manual*
- > *Do not use unskilled staff*
- > *Never exceed load limits*
- > *Do not use non-original spare parts*
- > *Do not use damaged or worn materials*

Il sistema MITUS è conforme alla normativa EN 60065 per la sicurezza nel campo degli apparecchi audio, video ed elettronici similari.

La struttura per la sospensione del sistema ha un coefficiente di sicurezza idoneo per l'utilizzo, secondo la Direttiva Macchine DPR 24-7-1996 n. 459 (recepimento della direttiva 89/392/CEE e successive modifiche).

Per il calcolo del coefficiente di sicurezza nell'utilizzo e del quadro normativo relativo ai criteri di progettazione delle strutture in acciaio sono state prese in considerazione le seguenti norme tecniche di riferimento:

- UNI EN 13814 - Macchine e strutture per fiere e parchi di divertimento. Sicurezza.
- UNI EN 1990 - Basis of structural design.
- UNI EN 1991_1 - Basi di calcolo di azioni sulle strutture. Basi di calcolo.
- UNI EN 1991_2_4 - Basi di calcolo ed azioni sulle strutture. Azioni sulle strutture. Azione del vento.
- UNI EN 1993_1_1 - Progettazione delle strutture in acciaio. Regole generali e regole per gli edifici.
- UNI EN 1993_1_8 - Progettazione delle strutture in acciaio. Progettazione dei collegamenti.
- UNI EN 1999_1_1_2007 - Progettazione delle strutture in alluminio. Regole strutturali generali

I sistemi MITUS possono essere montati sia sospesi che appoggiati (Ground Stack). Il tipo di montaggio dell'impianto è in funzione della situazione di sonorizzazione che occorre realizzare e dei vincoli di montaggio imposti. Nella maggioranza delle comuni applicazioni è buona norma sospendere l'impianto, in quanto ciò comporta una copertura più uniforme della zona di ascolto. Ogni qual volta l'area da sonorizzare si trovi ad una unica quota al di sotto di un punto di aggancio disponibile e si estende per una certa lunghezza, allora sospendere l'impianto è la soluzione migliore, in quanto permette una migliore distribuzione di pressione sonora su tutta la zona sonorizzata.

The MITUS system complies with the EN 60065 safety standard for audio, video and similar equipment.

The structure for hanging the system has a safety coefficient suitable for its use in compliance with the Machine Directive no. 459 DPR 24-7-1996 (Italian national implementation of the 89/392/EEC directive and subsequent modifications).

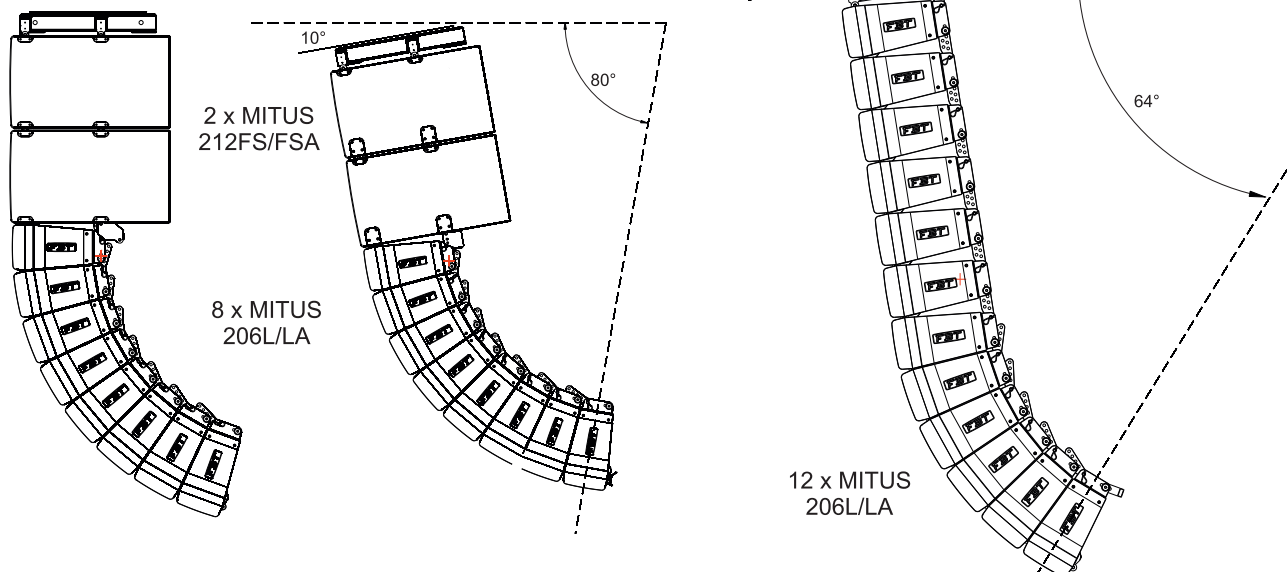
For the calculation of the safety coefficient for use and the regulatory framework relating to the design criteria for steel structures, the following reference technical standards were observed:

- *EN 13814 - Fairground and Amusement Park machinery and structures. Safety Industry Standards.*
- *EN 1990 - Basis of structural design.*
- *EN 1991_4Basis of structural design and action on structures. Basis of design.*
- *EN 1991_2_4 – Basis of structural design and action on structures. Action on structures. Wind actions.*
- *EN 1993_1_1Design of steel structures. General rules and rules for buildings.*
- *EN 1993_1_8-Design of steel structures. Design of joints.*
- *EN 1999_1_1_2007Design of aluminium structures. General structural rules.*

MITUS systems may be both flown and laid on the ground. System mounting type depends on the acoustic environment that needs being created and on the imposed assembly constraints. In the majority of common applications, it is better to hang the system since this guarantees a more homogeneous coverage of the listening area. Every time the area for sound reproduction is located at a single level below an available attachment point and extends over a certain length, system suspension is the best solution because it permits to better distribute the sound pressure over the whole area where sound is reproduced.

Nelle figure riportate in questa pagina sono rappresentate le configurazioni di array consentite per rientrare nei parametri di massima sicurezza di peso e angolazione corrispondenti ad un fattore di sicurezza di 10:1.

The pictures in this page show the array configurations allowed to meet the maximum weight and angle safety parameters relating to a 10:1 safety factor.



Nel caso in cui ci fosse l'esigenza di sospendere un sistema di maggiori dimensioni di quelle consentite illustrate in figura, è possibile farlo ma è necessario verificare che la meccanica di sospensione abbia il margine di sicurezza richiesto dalle normative vigenti nel paese di installazione. La verifica dovrà essere fatta a cura del responsabile della struttura sospesa.

La FBT non è responsabile di eventuali danni a persone o cose in caso di mancato rispetto delle presenti indicazioni o mancata verifica del fattore di sicurezza di tutti gli elementi coinvolti nella sospensione del sistema.

La FBT rende disponibile un software per il calcolo del fattore di sicurezza del punto più debole della meccanica di sospensione del sistema MITUS206L/LA – MITUS212FS/FSA in funzione della configurazione utilizzata denominato MITUS206_flying.

Queste sono le fasi da seguire per una corretta procedura di installazione:

- Simulare la configurazione appropriata all'ambiente da sonorizzare in funzione dell'uniformità e dell'intensità dell'SPL nell'audience tramite il software EASE FOCUS con database per MITUS 206
- Utilizzare i parametri di configurazione meccanica così ottenuti per calcolare il fattore di sicurezza della meccanica di sospensione del sistema MITUS 206/MITUS 212 tramite il software MITUS206_flying
- Verificare che il fattore di sicurezza calcolato dal software rientri negli standard e nelle normative di sicurezza vigenti nel paese di installazione.

Nel caso in cui il fattore di sicurezza calcolato dal software sia inferiore o incompatibile con quello richiesto dalle normative vigenti, l'installazione non è consentita. E' necessario quindi diminuire le dimensioni del sistema o variare gli angoli di inclinazione e procedere di nuovo con le simulazioni acustiche e le verifiche di sicurezza.

Per informazioni sull'utilizzo dei software EASE FOCUS e MITUS206_flying fare riferimento all'help presente nel menù o nel website dei rispettivi software

È un software che permette di simulare in maniera accurata il comportamento acustico e meccanico del sistema line array della serie MITUS.

L'algoritmo di simulazione si basa su misure effettuate sui singoli moduli; è possibile impostare il numero delle aree da sonorizzare, il numero dei diffusori e vari parametri di simulazione. È possibile verificare la posizione di aggancio della barra di sospensione e i punti di ancoraggio del sistema di base ai carichi massimi concessi.

Il software è uno strumento immediato per la scelta della configurazione ottimale del sistema, adatto sia all'installatore più esperto sia all'utente meno esperto, grazie alla funzione di calcolo automatico.

Il download del software è disponibile sul sito

Should you need to hang a system whose size is greater than the allowed one shown in the pictures, you will be allowed to do it, but you must check that the suspension system safety requirements provided for by the current regulations of the country of installation are met. This check shall be carried out by the person responsible for the flying structure.

FBT accepts no responsibility for any damage to people or objects if these instructions are not complied with or if the safety factor of all elements related to system suspension are not properly checked.

FBT will also place at your disposal a software called MITUS206_flying, which helps calculating the safety factor of the weakest point of MITUS206L/LA–MITUS212FS/FSA unit suspension system according to the used configuration.

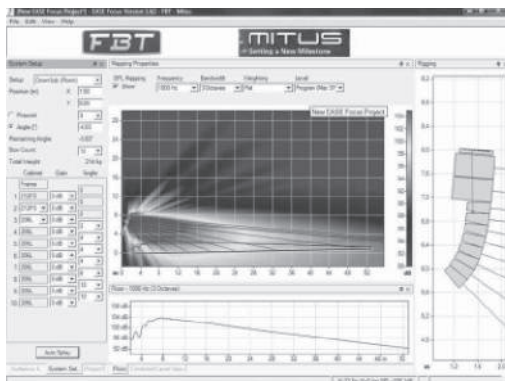
Follow these steps for a correct installation:

- Use the EASE FOCUS software with MITUS 206 database to simulate the configuration suitable for the environment where the sound is to be reproduced considering SPL intensity and distribution in the audience
- With the mechanical configuration parameters obtained, calculate the safety factor of MITUS 206/MITUS 212 unit suspension system using the MITUS206_flying software
- Check that the safety factor calculated falls within the range allowed by the standards and safety regulations in force in the country of installation.

Should the safety factor be lower or incompatible with the one required by current regulations, the installation is not allowed. Therefore, system size or inclination angles have to be changed, and sound simulation and safety checks are to be carried out again.

For further information on the use of the EASE FOCUS and MITUS206_flying software please refer to the software help menu or to the help information you will find on software websites.

EASE FOCUS



It is a software that permits an accurate simulation of the mechanical and acoustic behaviour of the MITUS series line array system.

The simulation algorithm is based on measurements taken on single modules; it is possible to set the number of areas for sound reproduction, the number of speakers, angles and levels relating to speakers and simulation parameters. It is also possible to check the attachment position of the flybar and the anchoring points of the system in relation to the maximum loads allowed.

The software is an instrument that allows to immediately choose the best system configuration and proves suitable for both the experienced installer and the less experienced user thanks to its automatic calculation feature. The software is available for download at

AGGANCIAMENTO DI 2 SATELLITI CON BARRA DI SOSPENSIONE
ATTACHMENT OF 2 SATELLITES WITH FLYBAR

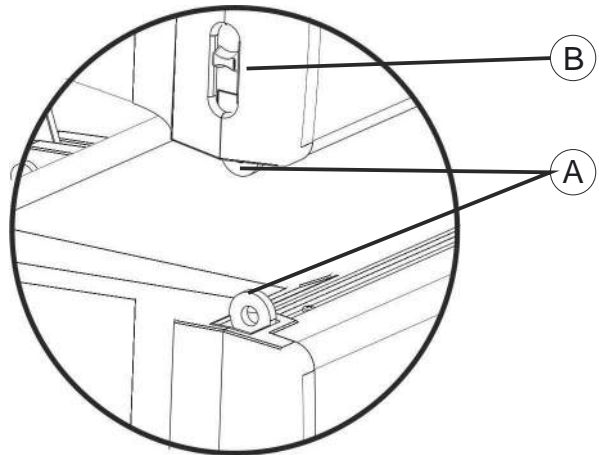
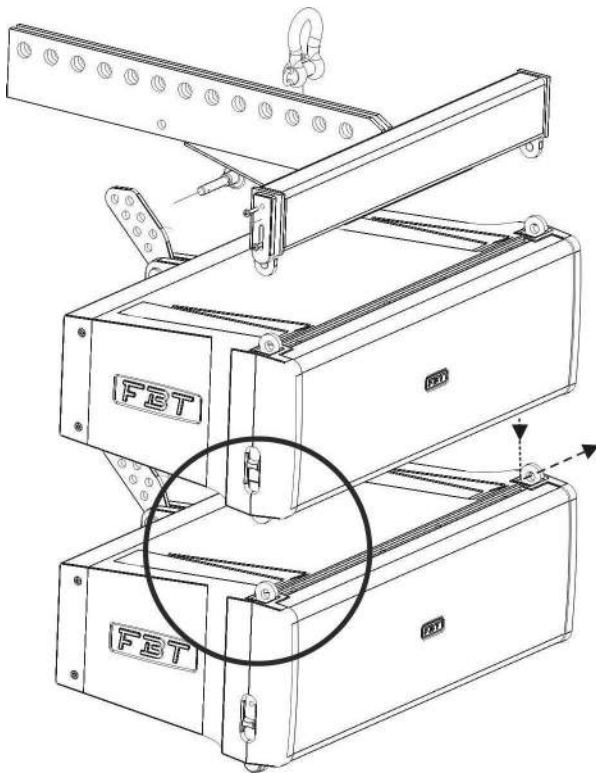
1

IL FISSAGGIO ANTERIORE TRA DUE SATELLITI AVVIENE SEMPLICEMENTE TRAMITE AGGANCIAMENTO PERNO-FORO (A).

VERIFICARE LO SCATTO DELLA MOLLA DI SICUREZZA (B)

THE FRONT FIXING BETWEEN TWO SATELLITES IS CARRIED OUT BY A SIMPLE PIN IN HOLE METHOD (A).

CHECK THAT THE SAFETY SPRING HAS SNAPPED (B)



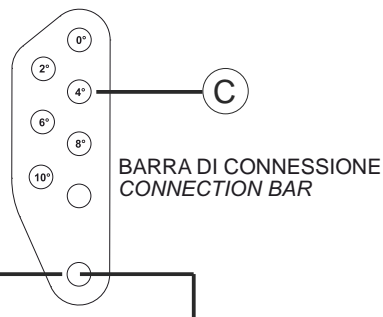
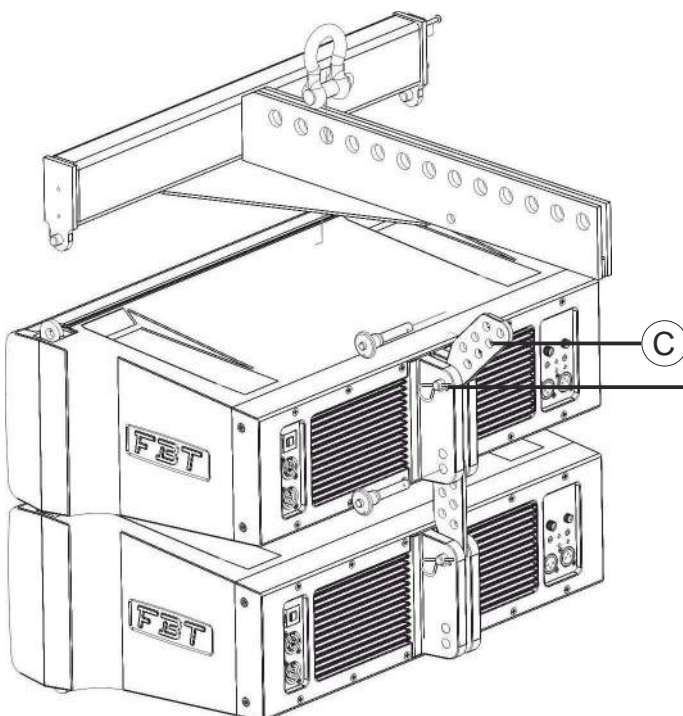
2

PER IL FISSAGGIO POSTERIORE DEI SATELLITI UTILIZZARE LA BARRA DI CONNESSIONE IN DOTAZIONE.

FISSARE IL PRIMO SATELLITE ALLA BARRA DI SOSPENSIONE UTILIZZANDO IL FORO (C) DELLA BARRA DI CONNESSIONE

USE THE CONNECTION BAR SUPPLIED FOR THE REAR CONNECTION OF SATELLITES.

FIX THE FIRST SATELLITE TO THE FLYBAR BY USING THE HOLE (C) OF THE JOINT BAR.



Foro per il fissaggio della barra di connessione tramite perno a testa cilindrica con copiglia.

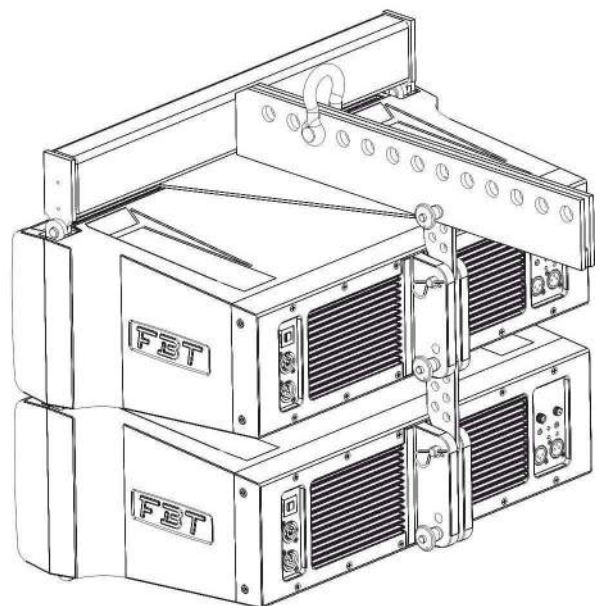
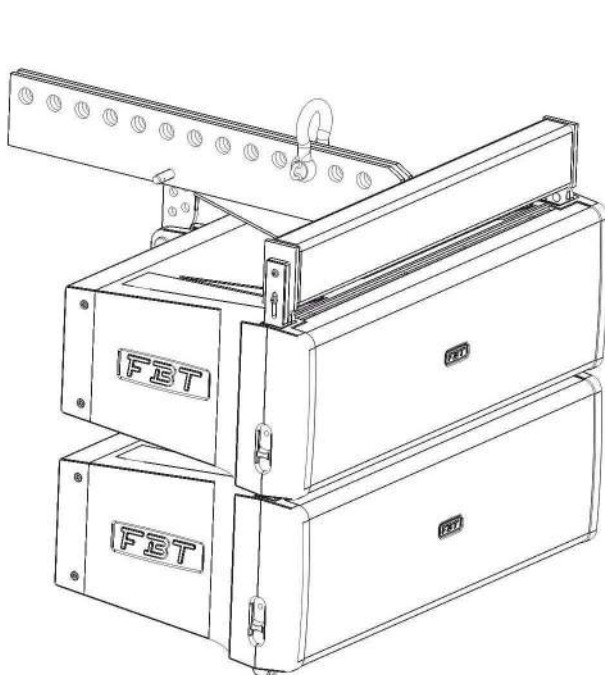
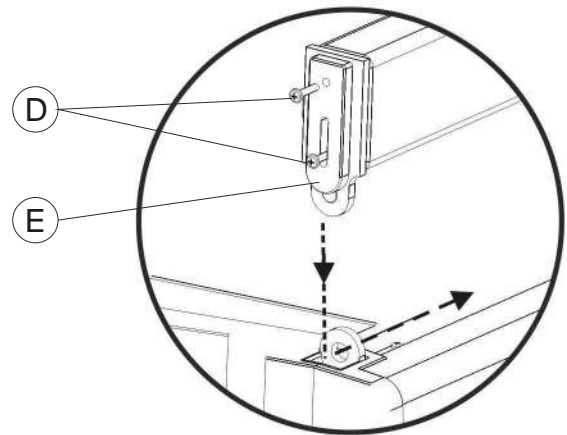
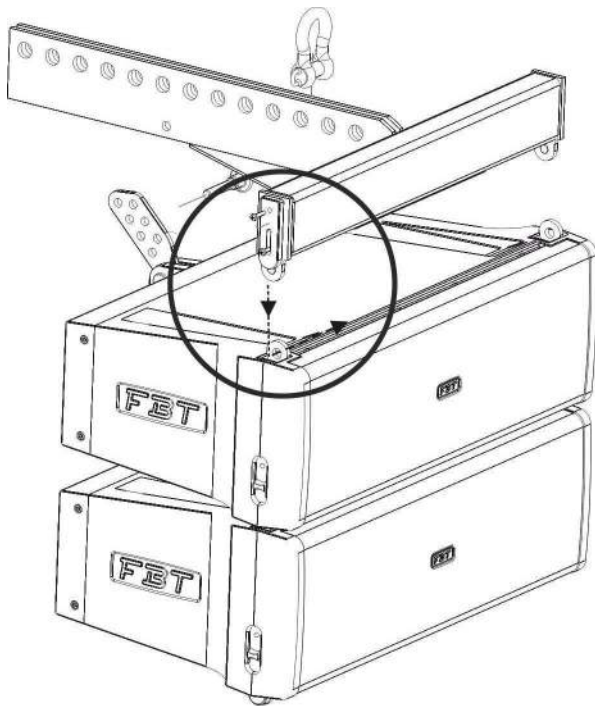
Hole for fixing the joint bar through cheese head pin with split pin.

AGGANCIAMENTO DI 2 SATELLITI CON BARRA DI SOSPENSIONE
ATTACHMENT OF 2 SATELLITES WITH FLYBAR

3

PER IL FISSAGGIO ANTERIORE TRA SATELLITE E BARRA DI SOSPENSIONE TOGLIERE LA STAFFA DI SICUREZZA (E) TRAMITE LE VITI AD ALETTA (D) E AGGANCIARE TRAMITE PERNO-FORO. RIPOSIZIONARE LA STAFFA DI SICUREZZA E FISSARE LE VITI.

FOR THE FRONT FIXING OF SATELLITE AND FLYBAR REMOVE THE SAFETY BRACKET (E) THROUGH THE BUTTERFLY SCREWS (D) THEN LOCK THE PIN INTO THE HOLE. REPLACE THE SAFETY BAR AND SECURE THE BUTTERFLY SCREWS FOR FIXING.

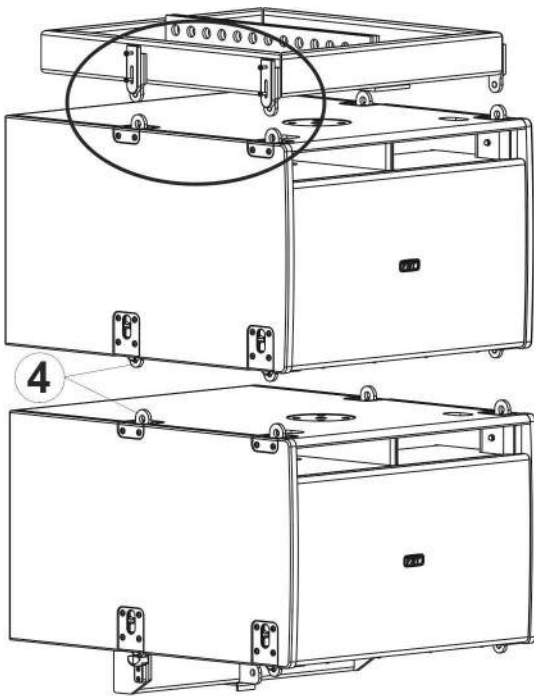


AGGANCIAMENTO DI 2 SUBWOOFER, SATELLITE E BARRA DI SOSPENSIONE
ATTACHMENT OF 2 SUBWOOFERS, SATELLITE AND FLYBAR

4

I DUE SUBWOOFERS VANNO AGGANCIATI SEGUENDO LA STESSA PROCEDURA DESCRITTA PRECEDENTEMENTE PER I SATELLITI.

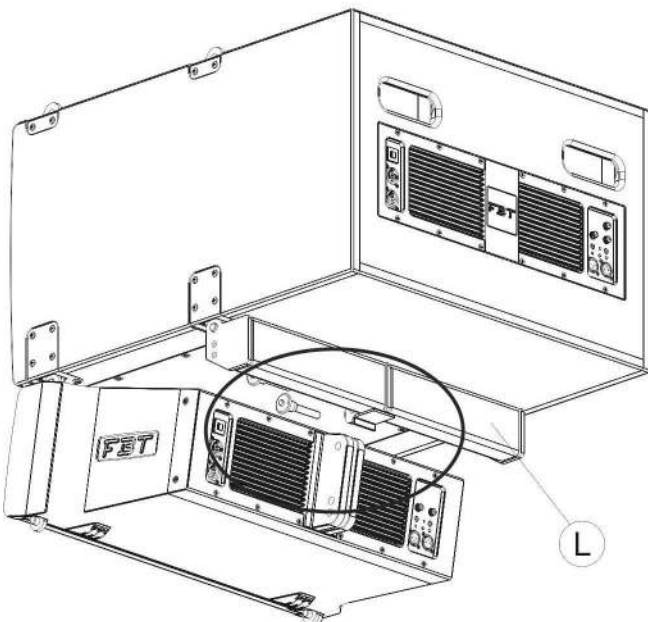
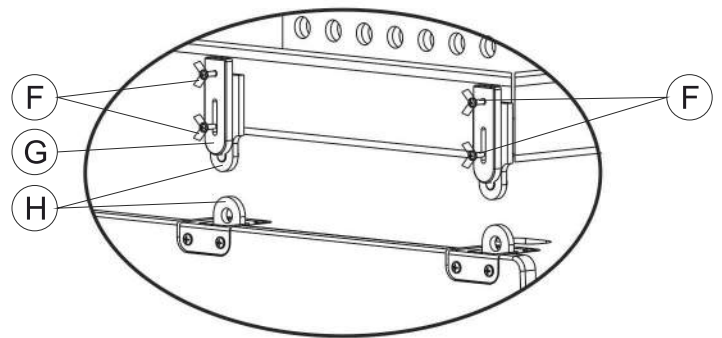
ATTACH THE TWO SUBWOOFERS BY FOLLOWING THE SAME PROCEDURE DESCRIBED ABOVE FOR SATELLITES



5

PER FISSARE LA BARRA DI SOSPENSIONE AL PRIMO SUBWOOFER TOGLIERE LE 4 VITI AD ALETTA (F) E LA RELATIVA STAFFA DI SICUREZZA (G); PROCEDERE ALL'AGGANCIAMENTO PERNO-FORO (H) E FISSARE NUOVAMENTE LE STAFFE DI SICUREZZA E LE VITI (F).

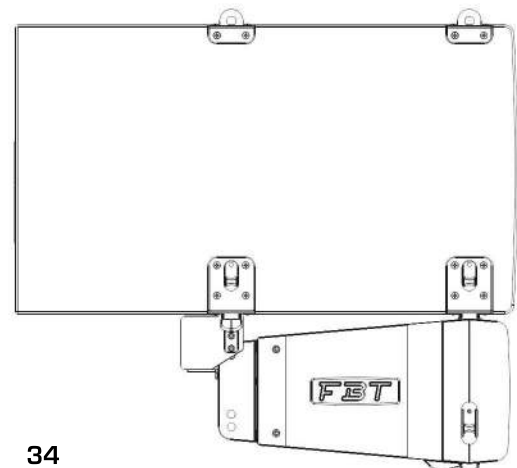
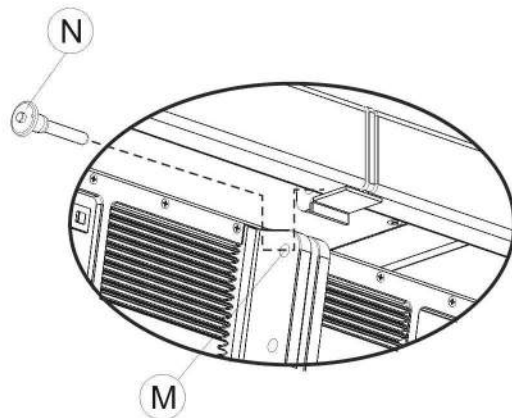
TO FIX THE FLYBAR TO THE FIRST SUBWOOFER REMOVE THE 4 BUTTERFLY SCREWS (F) AND THE RELEVANT SAFETY BRACKET (G); LOCK THE PIN INTO THE HOLE (H) THEN FIX THE SAFETY BRACKETS AND THE SCREWS (F) BACK.



IL PRIMO SATELLITE VA AGGANCIATO CON IL SUBWOOFER PER MEZZO DELLA BARRA DI GIUNZIONE (L); UTILIZZARE IL FORO (M) E IL PERNO A TESTA CILINDRICA (N).

6

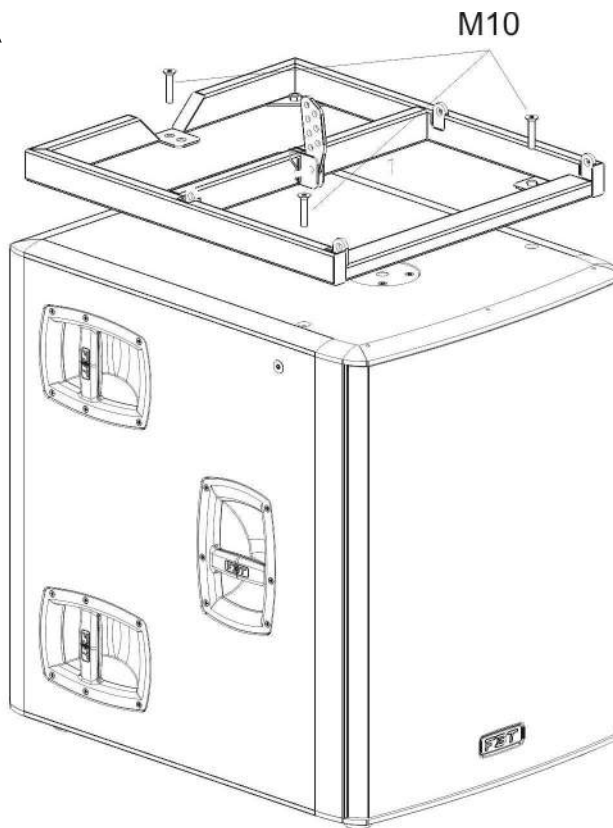
THE FIRST SATELLITE HAS TO BE ATTACHED TO THE SUBWOOFER THROUGH THE JOINT BAR (L); USE THE HOLE (M) AND THE CHEESE HEAD PIN (N).



1

1) TOGLIERE DALLA PARTE SUPERIORE DEL SUBWOOFER LE TRE VITI M10
2) COLLOCARE, COME DA FIGURA, LA BASE IN METALLO MT B206 SOPRA IL BOX E FISSARLA TRAMITE ALTRE VITI IN DOTAZIONE CON L'ACCESSORIO (NON USARE LE VITI PRECEDENTEMENTE TOLTE DAL BOX)

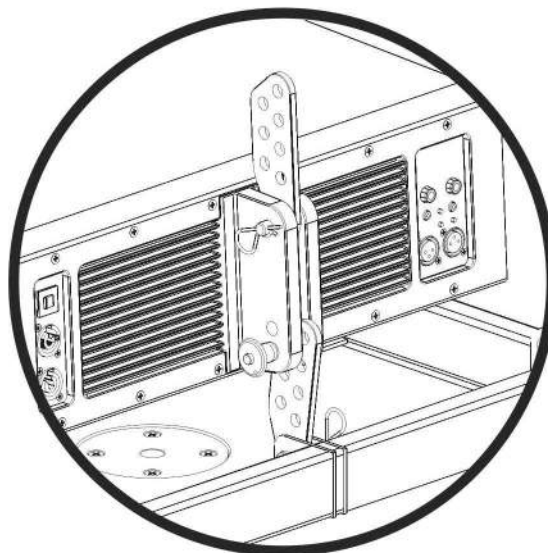
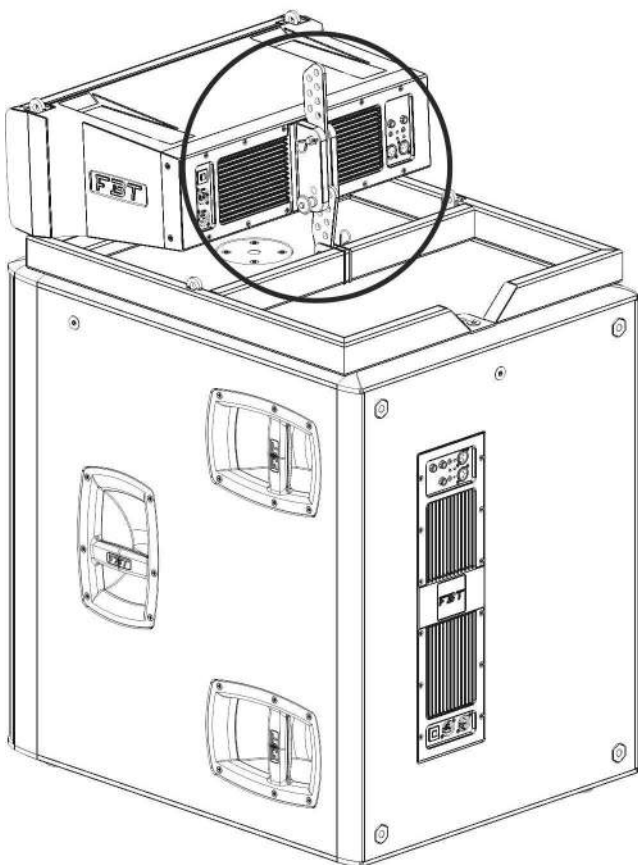
1) REMOVE THE THREE M10 SCREWS FROM THE TOP OF THE SUBWOOFER.
2) PLACE THE MT B206 METAL BASE ON THE BOX, AS SHOWN IN THE PICTURE, AND FIX IT WITH OTHER THREE SCREWS SUPPLIED WITH THE ACCESSORIES (DO NOT USE THE SCREWS FORMERLY REMOVED FROM THE BOX).

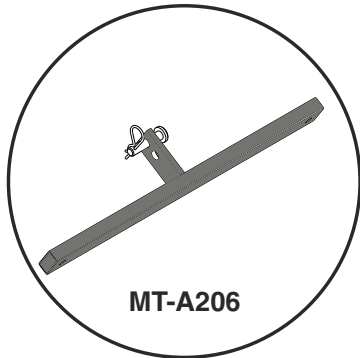


2

PER AGGANCIARE POSTERIORMENTE IL SATELLITE ALLA BASE IN METALLO UTILIZZARE LA BARRA DI CONNESSIONE (USARE QUELLA INUTILIZZATA DEL PRIMO SATELLITE IN ALTO).

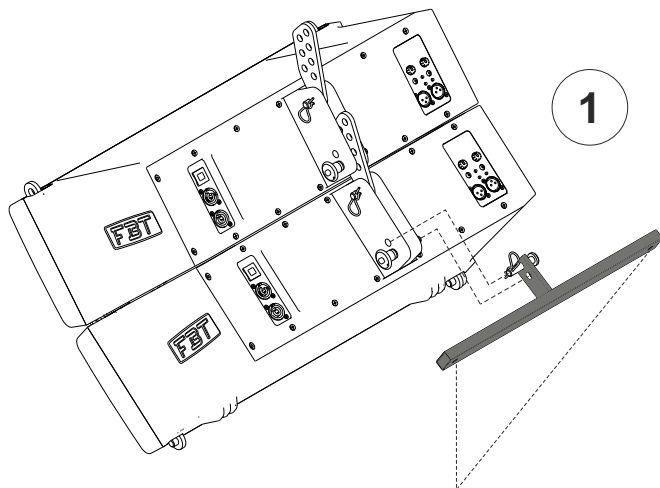
USE THE JOINT BAR FOR THE REAR CONNECTION OF THE SATELLITE TO THE METAL BASE (USE THE CONNECTION BAR THAT IS NOT USED FOR THE FIRST SATELLITE ON TOP).



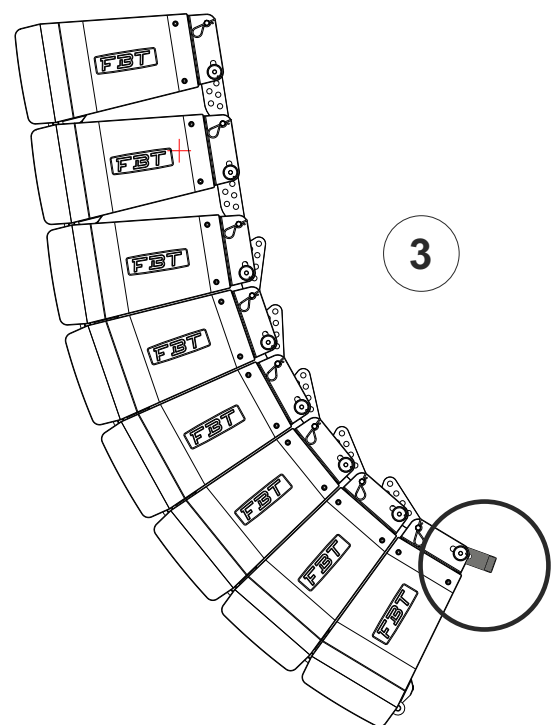
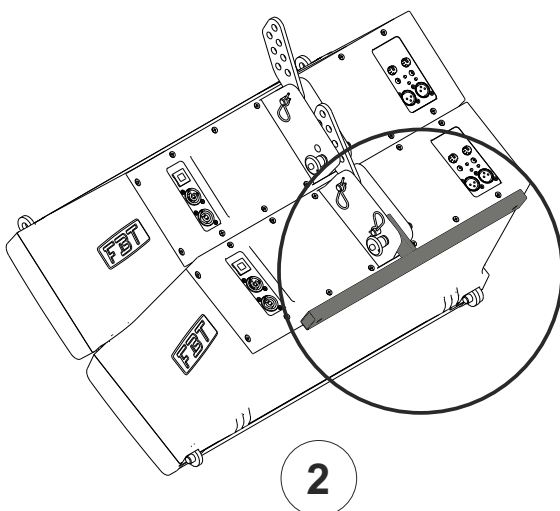


QUESTO ACCESSORIO VA MONTATO SULL'ULTIMO DIFFUSORE AGGANCIATO PER ASSICURARE TUTTO IL SISTEMA MEDIANTE FUNI ED EVITARNE LA ROTAZIONE E L'OSCILLAZIONE.

MOUNT THIS ACCESSORY ON THE LAST SPEAKER HOOKED IN ORDER TO SECURE THE WHOLE SYSTEM BY MEANS OF ROPES AND PREVENT IT FROM ROTATING AND OSCILLATING.



Fori per il passaggio delle funi di sicurezza.
 Holes for the passage of safety ropes.



MODELLO		206LA	212FSA	118SA	121SA	112A	115A	210MA
Configurazione	vie	2	1	1	1	2	2	2
Amplificatore interno cont. RMS LF/HF	W	400/200	800	800	800	400/200	400/200	400/200
Amplificatore interno max. RMS LF/HF	W	600/300	1200	1200	1200	600/300	600/300	600/300
Amplificatore interno max. peak LF/HF	W	1200/600	2400	2400	2400	1200/600	1200/600	1200/600
Risposta in frequenza	@-6dB	68Hz-20kHz	45Hz-120Hz	36Hz-100Hz	29Hz-100Hz	50Hz-20kHz	46Hz-20kHz	60Hz-20kHz
Unità basse frequenze	mm	2x165 bobina 44	2x320 bobina 75	1x460 bobina 75	1x530 bobina 115	1x320 bobina 75	1x380 bobina 75	2x250 bobina 64
Unità alte frequenze	mm	1x36 bobina 64				1x25 bobina 44	1x25 bobina 44	1x36 bobina 64
SPL massimo cont/peak	dB	125/134	134/138 half space	135/139 half space	133/137 half space	126/133	127/133	127/134
Dispersione	H x V	100° x 10° max (dipendente da numero elementi)	omnidirezionale	omnidirezionale	omnidirezionale	80° x 50°	80° x 50°	70° conica
Impedenza di ingresso	kOhm	22	22	22	22	22	22	22
Frequenza di incrocio	kHz	1.2	dipendente dal preset	dipendente dal preset	dipendente dal preset	1.5	1.5	1.2
Assorbimento rete AC	VA	640	640	640	640	640	640	640
Connettori di ingresso		XLR con loop	XLR con loop	XLR con loop	XLR con loop	XLR con loop	XLR con loop	XLR con loop
Cavo di alimentazione	mt	5	5	5	5	5	5	5
Dimensioni nette (LxAxP)	mm	574x220x383	574x420x660	574x594x730	590x780x760	380x660x380	425x750x421	574x290x402
Peso netto	kg	14	36.5	47	58	20	28	19
Dimensioni di trasporto (LxAxP)	mm	660x280x460	785x520x710	640x760x780	700x940x800	490x750x490	560x860x550	675x395x510
Peso trasporto	kg	15.7	41	56.2	66.5	22	30.5	21.1

MODELLO		206L	212FS	118S	121S	112	115	210M
Configurazione	vie	2	1	1	1	2	2	2
Amplificatore raccomandato	W rms	500 LF/150 HF	1000	1000	2000	700	800	800
Potenza lungo termine *	W	250 LF/70 HF	500	600	1000	350	400	400
Potenza breve termine (IEC 268-5)	W	1000 LF/300 HF	2000	2000	3600	1200	1400	1600
Risposta in frequenza	@-6dB	75Hz-20kHz	50Hz-250Hz	36Hz-200Hz	29Hz-250Hz	55Hz-18kHz	50Hz-18kHz	65Hz-18kHz
Unità basse frequenze	mm	2x165 bobina 44	2x320 bobina 75	1x460 bobina 75	1x530 bobina 115	1x320 bobina 75	1x380 bobina 75	2x250 bobina 64
Unità alte frequenze	mm	1x36 bobina 64				1x25 bobina 44	1x25 bobina 44	1x36 bobina 64
Sensibilità (@1W, 1m)	dB	97 LF/108 HF	99	101	99	99	100	100
SPL massimo cont/peak	dB	125/129 LF 129/133 HF	134/138 half space	135/138 half space	136/139 half space	127/131	128/132	128/132
Dispersione	H x V	100° x 10° max (dipendente da numero elementi)	omnidirezionale	omnidirezionale	omnidirezionale	80° x 50°	80° x 50°	70° conica
Impedenza nominale	Ohm	16 LF/16 HF	8	4	4	8 LF/HF	8 LF/HF	4 LF/HF
Frequenza di incrocio	kHz	1.2	filtro attivo esterno	filtro attivo esterno	filtro attivo esterno	1.5	1.5	1.2
Filtro HP raccomandato		65Hz-24dB oct.	40Hz-24dB oct.	32Hz-24dB oct.	25Hz-24dB oct.	40Hz-24dB oct.	40Hz-24dB oct.	50Hz-24dB oct.
Filtro esterno raccomandato		processore digitale con preset FBT	processore digitale con preset FBT	processore digitale con preset FBT	processore digitale con preset FBT			
Connettori di ingresso		2xSpeakon NL4 in & throu	2xSpeakon NL4 in & throu	2xSpeakon NL4 in & throu	2xSpeakon NL4 in & throu	2xSpeakon NL4 in & throu	2xSpeakon NL4 in & throu	2xSpeakon NL4 in & throu
Dimensioni nette (LxAxP)	mm	574x220x383	574x420x660	574x594x730	590x780x760	380x660x380	425x750x421	574x290x402
Peso netto	kg	13.5	35	45	56	18	26	17
Dimensioni di trasporto (LxAxP)	mm	660x280x460	785x520x710	640x760x780	700x940x800	490x750x490	560x860x550	675x395x510
Peso trasporto	kg	15.2	39.5	54.2	64.5	20	28.5	19.1

* Tutti gli altoparlanti sono testati con un fattore di cresta di 6dB, dove il rapporto tra tensione media e tensione impulsiva fornita al sistema sia superiore o uguale a 2; la FBT consiglia di usare un amplificatore di potenza RMS doppia rispetto alla potenza di lungo termine, per preservare tutta la dinamica di cui sono capaci gli altoparlanti e garantire l'integrità del segnale musicale.

ATTENZIONE: ciò non garantisce la salvaguardia degli altoparlanti in qualsiasi condizione di utilizzo. In presenza di un programma musicale fortemente compresso o se l'amplificatore viene spinto in «clipping», gli altoparlanti possono danneggiarsi per surriscaldamento o eccessiva escursione.

Per programmi musicali a bassa dinamica e forte distorsione è consigliabile usare un amplificatore con potenza RMS pari o inferiore a quella fornita in tabella, per non superare la capacità termica di dissipazione degli altoparlanti. In ogni caso far lavorare l'amplificatore in clipping comporta un aumento consistente della potenza fornita al driver, che potrebbe essere danneggiato nonostante l'intervento della protezione presente nel cx-over.

MODEL		206LA	212FSA	118SA	121SA	112A	115A	210MA
Configuration	way	2	1	1	1	2	2	2
Built-in amplifiers cont. RMS LF/HF	W	400/200	800	800	800	400/200	400/200	400/200
Built-in amplifiers max. RMS LF/HF	W	600/300	1200	1200	1200	600/300	600/300	600/300
Built-in amplifiers max. peak LF/HF	W	1200/600	2400	2400	2400	1200/600	1200/600	1200/600
Frequency response	@-6dB	68Hz-20kHz	45Hz-120Hz	36Hz-100Hz	29Hz-100Hz	50Hz-20kHz	46Hz-20kHz	60Hz-20kHz
Low frequency woofer	inch	2x6.5 1.7 coil	2x12 3 coil	1x18 3 coil	1x21 4.5 coil	1x12 3 coil	1x15 3 coil	2x10 2.5 coil
High frequency driver	inch	1x1.4 2.5 coil				1x1 1.7 coil	1x1 1.7 coil	1x1.4 2.5 coil
Max SPL cont/peak	dB	125/134	134/138 half space	135/139 half space	133/137 half space	126/133	127/133	127/134
Dispersion	H x V	100° x 10° max (dependant upon n. of elements)	omnidirectional	omnidirectional	omnidirectional	80° x 50°	80° x 50°	70° conical
Input impedance	kOhm	22	22	22	22	22	22	22
Crossover frequency	kHz	1.2	preset dependant	preset dependant	preset dependant	1.5	1.5	1.2
AC power requirement	VA	640	640	640	640	640	640	640
Input connectors		XLR with loop	XLR with loop	XLR with loop	XLR with loop	XLR with loop	XLR with loop	XLR with loop
Power cord	ft	16.40	16.40	16.40	16.40	16.40	16.40	16.40
Net dimensions (WxHxD)	inch	22.6x8.7x15.1	22.6x16.5x26	22.6x23.4x28.7	23.2x30.7x29.9	15x26x15	16.7x29.5x16.6	22.6x11.4x15.8
Net weight	lb.	30.8	80.5	103.6	127.8	45	61.7	41.9
Transport dimensions (WxHxD)	inch	25.98x11.02x18.11	30.9x20.47x27.95	30.7x29.92x25.19	31.49x37x27.55	19.29x29.52x19.29	22.04x33.85x21.65	26.57x15.55x20.07
Transport weight	lb.	34.6	90.4	123.9	146.6	48.5	67.3	46.5

MODEL		206L	212FS	118S	121S	112	115	210M
Configuration	way	2	1	1	1	2	2	2
Recommended amplifier	W rms	500 LF/150 HF	1000	1000	2000	700	800	800
Long term power *	W	250 LF/70 HF	500	600	1000	350	400	400
Short term power (IEC 268-5)	W	1000 LF/300 HF	2000	2000	3600	1200	1400	1600
Frequency response	@-6dB	75Hz-20kHz	50Hz-250Hz	36Hz-200Hz	29Hz-250Hz	55Hz-18kHz	50Hz-18kHz	65Hz-18kHz
Low frequency woofer	inch	2x6.5 1.7 coil	2x12 3 coil	1x18 3 coil	1x21 4.5 coil	1x12 3 coil	1x15 3 coil	2x10 2.5 coil
High frequency driver	inch	1x1.4 2.5 coil				1x1 1.7 coil	1x1 1.7 coil	1x1.4 2.5 coil
Sensitivity (@1W, 1m)	dB	97 LF/108 HF	99	101	99	99	100	100
Max SPL cont/peak	dB	125/129 LF 129/133 HF	134/138 half space	135/138 half space	136/139 half space	127/131	128/132	128/132
Dispersion	H x V	100° x 10° max (dependant upon n. of elements)	omnidirectional	omnidirectional	omnidirectional	80° x 50°	80° x 50°	70° conical
Nominal impedance	Ohm	16 LF/16 HF	8	4	4	8 LF/HF	8 LF/HF	4 LF/HF
Crossover frequency	kHz	1.2	ext. active filter	ext. active filter	ext. active filter	1.5	1.5	1.2
Recommended HP filter		65Hz-24dB oct.	40Hz-24dB oct.	32Hz-24dB oct.	25Hz-24dB oct.	40Hz-24dB oct.	40Hz-24dB oct.	50Hz-24dB oct.
Recommended ext. filter		digital management with FBT preset	digital management with FBT preset	digital management with FBT preset	digital management with FBT preset			
Input connectors		2xSpeakon NL4 in & thru	2xSpeakon NL4 in & thru	2xSpeakon NL4 in & thru	2xSpeakon NL4 in & thru	2xSpeakon NL4 in & thru	2xSpeakon NL4 in & thru	2xSpeakon NL4 in & thru
Net dimensions (WxHxD)	inch	22.6x8.7x15.1	22.6x16.5x26	22.6x23.4x28.7	23.2x30.7x29.9	15x26x15	16.7x29.5x16.6	22.6x11.4x15.8
Net weight	lb.	29.8	77.2	99.2	123.5	39.7	57.3	37.5
Transport dimensions (WxHxD)	inch	25.98x11.02x18.11	30.9x20.47x27.95	30.7x29.92x25.19	31.49x37x27.55	19.29x29.52x19.29	22.04x33.85x21.65	26.57x15.55x20.07
Transport weight	lb.	33.5	87	119.5	142.2	44.1	62.8	42.1

*All speakers are tested with a 6dB crest factor, where the ratio between the average voltage and the pulse voltage supplied to the system exceeds or equals 2; FBT recommends using an amplifier with an RMS power that doubles the long term power so as to wholly preserve the dynamics of the speakers and guarantee the integrity of the music signal.

CAUTION: This does not guarantee the speakers preservation in any condition of use. In the presence of a highly compressed music program or if the amplifier is driven into clipping, the speakers may suffer damage due to overtemperature or excessive excursion.

For music programs with low dynamics and high distortion it is recommended to use an amplifier with a RMS power that is equal or below the power specified in the table so as not to exceed the heat dissipation capacity of the speakers. In any case driving the amplifier into clipping causes a great increase of the power supplied to the driver which in turn could suffer damage in spite of the intervention of the cx-over protection.

ALIMENTATORE SWITCHING

Un alimentatore che converte la potenza dell'alimentazione alternata AC ad una frequenza molto superiore grazie ad un circuito di tipo switching prima di rendere disponibile tale potenza per l'uso interno dell'amplificatore. I benefici primari di un alimentatore switching sono un peso globalmente inferiore e ridotte emissioni elettromagnetiche.

BAND-PASS (Filtro Passa Banda)

Dispositivo che, data una frequenza centrale e una larghezza di banda, lascia passare solo le frequenze interne alla banda specificata da questi parametri, attenuando le altre.

BANDWIDTH

Larghezza di banda, ad esempio in un filtro passa-banda, come parametro operativo.

CLASSE DELL'AMPLIFICATORE

Gli amplificatori di potenza vengono catalogati principalmente secondo la tipologia dello stadio finale. La classificazione è basata sulla quantità di tempo nel quale i dispositivi di uscita rimangono attivi durante ogni ciclo. Classi comuni di amplificatori nel settore audio professionale sono AB, AB+B, D, H.

CLIPPING

Fenomeno di distorsione digitale che si verifica quando l'ampiezza del segnale in ingresso ad un dispositivo di campionamento supera la gamma dinamica gestibile dal dispositivo stesso.

COMPRESSORE

Un compressore è un dispositivo che riduce il range dinamico di un segnale audio. Si definisce dapprima la soglia, quando il segnale audio è superiore al livello di soglia il suo guadagno viene ridotto.

CROSSOVER, rete di

I filtri passa alto e passa basso per i diffusori non tagliano le frequenze indesiderate; il roll-off (attenuazione del filtro) avviene su un numero elevato di ottave. Pendenze comuni per filtri dedicati ai diffusori sono dal 1° al 4° ordine che corrispondono a 6dB per ottava e 24dB per ottava.

DAMPING FACTOR (fattore di smorzamento)

Il damping factor è normalmente concepito come un indicatore di quanto suonerà in modo 'tenuto' un amplificatore dedicato ad un diffusore sub. Il motore di pilotaggio di un diffusore è una bobina (voice coil) montata su un campo magnetico; mentre la bobina si muove entro il campo magnetico, si induce una tensione in essa; se i modi di movimentazione risonante del diffusore non sono sufficientemente circuitati dall'amplificatore, l'uscita del diffusore potrebbe trovarsi con un suono basso eccessivamente "rimbombante". Dal punto di vista delle misure il fattore di smorzamento è il rapporto tra l'impedenza del diffusore e l'impedenza di uscita dell'ampli.

DINAMICA, range dinamico

Il range dinamico di un suono è il rapporto tra la sua parte più forte e potente e la sua parte più debole e leggera; è misurato in dB.

FASE

Date più onde di diversa "forma d'onda" e diversa frequenza, si dice che esse sono in fase se, in uno stesso istante, passano per l'asse del tempo con la stessa pendenza. In caso contrario si dicono fuori fase. La fase è un elemento molto importante per le onde sonore in quanto fondamentale per stabilire quale sarà il risultato della somma di più onde; due suoni identici ma di fase opposta, ad esempio, si annullano.

FATTORE DI SICUREZZA

Il rapporto tra il carico di rottura delle meccaniche e il peso effettivo della struttura.

FREQUENZA DI TAGLIO

Frequenza assegnata ad un filtro passa-alto o ad un filtro passa-basso come parametro operativo.

HIGH PASS FILTER

Un filtro che lascia passare inalterate le frequenze oltre una certa frequenza ed attenua quelle al di sotto della stessa. Può essere chiamato anche filtro low-cut.

LIMITER

Particolare tipo di compressore progettato per impedire al segnale di oltrepassare un dato livello di ampiezza.

LUNGHEZZA D'ONDA

Distanza nel mezzo di trasmissione tra l'inizio e la fine di un ciclo; è legata a velocità e frequenza ($L=v/f$).

OVERLOAD (sovraccarico)

La distorsione che avviene quando un segnale applicato supera il massimo livello di ingresso permesso dal dispositivo.

PINK NOISE

Alla lettera rumore rosa; è così detto in contrapposizione al rumore bianco. È rumore privo di periodicità e che contiene frequenze di tutto lo spettro sonoro ma, diversamente dal rumore bianco, ad ampiezza maggiore alle basse frequenze e minore alle frequenze alte, in modo da adattarsi alla sensibilità dell'orecchio umano, che è meno sensibile alle frequenze monori.

RISPOSTA IN FREQUENZA

La risposta in frequenza è l'intervallo reale di frequenze che un dispositivo sa riprodurre.

RMS

Root Means Square: valore che esprime una media significativa dei valori di ampiezza assunti da un'onda sonora; detto anche valore efficace.

SPL

Il volume acustico o la spinta sonora percepita, misurata in decibel. SPL è funzione dell'ampiezza del segnale.

THD

Il rapporto tra la potenza della frequenza fondamentale all'uscita di un dispositivo rispetto alla potenza totale di tutte le armoniche nella banda di frequenza disponibile all'uscita del dispositivo.

SWITCH MODE POWER SUPPLY

A unit that, before making the power available for internal use in the amplifier, converts the AC power supply into a much higher frequency thanks to a switch mode circuit. The advantages of a switch mode power supply are its lower weight and reduced electromagnetic emissions.

BAND-PASS (band-pass filter)

This is a device that, once given a centre frequency and a bandwidth, lets only the frequencies within the band specified by these parameters pass, attenuating the others.

BANDWIDTH

The bandwidth, for example an operating parameter of the band-pass filter.

AMPLIFIER CLASS

Power amplifiers are mainly classified according to the type of output stage. Such classification is based on how long output devices remain active during each cycle. The most common classes of professional sound amplifiers are: AB, AB+B, D, G, H.

CLIPPING

Digital distortion occurring when the amplitude of an input signal to a sampling device exceeds the dynamic range that the same device can manage.

COMPRESSOR

A device reducing the dynamic range of an audio signal. First, the threshold has to be set. Then, if the signal exceeds the threshold value, its gain is reduced.

CROSSOVER network

High- and low-pass filters used for speakers do not cut-off undesired frequencies; the roll-off (filter attenuation) occurs over a number of octaves. Common filter slope for speakers are 1st through 4th order, corresponding to 6dB/octave to 24 dB/octave.

DAMPING FACTOR

The damping factor is generally conceived of as an indicator of how much "sustained" the sound of a sub speaker dedicated amplifier will be. The peaker main element is a voice coil, mounted in a magnetic field; while the coil moves within the magnetic field, voltage is induced through it; if speaker resonant modes are not properly controlled by the amplifier, speaker output low sounds may be too "reverberating". As far as its measurement is concerned, the damping factor is the ratio between speaker impedance and amplifier output impedance.

DYNAMICS, dynamic range

The dynamic range of a sound is the ratio between the strong and powerful part of that sound, and its soft and light part; it is measured in dB.

PHASE

Considering given waves with different waveforms and frequencies, they are told to be "in phase" if they cross the time axis with the same slope at the same time. Otherwise, they are told to be "out-of-phase". The phase is a very important element of sound waves since it is essential to establish the result of the addition of several waves; for instance, two identical sounds with opposite phases cancel out.

CUT OFF FREQUENCY

Frequency set as operating parameter in a low- or high-pass filter.

HIGH PASS FILTER

It is a filter letting the frequencies above a certain threshold pass, and cutting the frequencies below such threshold. It is also called "low-cut filter".

LIMITER

It is special compressor designed to prevent the signal from exceeding a certain amplitude level.

WAVELENGTH

In the transmission medium, the distance between the beginning and the end of a cycle; it depends on speed and frequency ($L=v/f$ where L = length, v = speed and f = frequency).

OVERLOAD

Distortion occurring when the signal applied exceeds the maximum input level of the device.

PINK NOISE

The noise is said to be pink, as opposed to the white noise. It is a non periodic noise, which includes frequencies from the whole acoustic spectrum. However, unlike the white noise, it has higher amplitude at low frequencies, and lower amplitude at high frequencies, so to adjust to the human ear sensitivity, that is less sensitive to lower frequencies.

FREQUENCY RESPONSE

The frequency response is the actual frequency range a device can play.

RMS

Root Mean Square: it is a value expressing the significant mean of the amplitude values of a sound wave.

SPL

Perceived sound volume or pressure, measured in decibels. The SPL is a function of signal amplitude.

THD

The ratio between the power of the fundamental tone at device output and the total power of all the harmonics in the frequency band at device output.

SAFETY FACTOR

Ratio between the breaking load of the suspension system and the real weight of the structure

ATTENTION-PRECAUTION WARNHINWEISE-VORSICHTSMAßNAHMEN	1
INTRODUCTION EINLEITUNG	2
MODULE AMPLIFICATEUR VERSTÄRKER MODUL	2
CARACTÉRISTIQUES GÉNÉRALES ALLGEMEINE MERKMALE	3-4-5
206LA / 206L	
212FSA / 212FS	
210MA / 210M	
112A / 112	
115A / 115	
121SA / 121S	
118SA / 118S	
CONTRÔLES & FONCTIONS STEUERUNGEN & FUNKTIONEN	6-7-8-9-11
206LA / 206L	
212FSA / 212FS	
210MA / 210M	
112A / 115A - 112A / 115	
PAVILLON ORIENTABLE / DREHBARES HORN (112/112A - 115/115A)	10
121SA / 118SA - 121S / 118S	
PRESET	12-13-14-15
CONFIGURATIONS CARDIOÏDES KARDIOIDE KONFIGURATIONEN	16
CONNECTEURS VERBINDER	17
ALIMENTATION VERSORGUNG	18-19
EXEMPLES D'EMPLOI BENUTZUNGSBEISPIELE	20-21-22-23-24
DIMENSIONS MAßE	25-26-27
LE SYSTÈME LINE ARRAY DAS LINE ARRAY-SYSTEM	28
CONFIGURATIONS RECOMMANDÉES EMPFOHLENE KONFIGURATIONEN	28
ACCESSOIRES ZUBEHÖR	29
GUIDE AU MONTAGE DU SYSTÈME ARRAY VERTICAL MONTAGEANLEITUNG DES SYSTEMS IN VERTIKAL ARRAY	30-31-32-33-34-35
CARACTÉRISTIQUES TECHNIQUES TECHNISCHE DATEN	36-37
GLOSSAIRE WÖRTERVERZEICHNIS	38-39

**ATTENTION**RISQUE DE CHOC ÉLECTRIQUE
NE PAS OUVRIR

**POUR ÉVITER LE RISQUE DE CHOC ÉLECTRIQUE
NE PAS OUVRIR LE COUVERCLE
NE PAS UTILISER D'OUTILS MÉCANIQUES À L'INTÉRIEUR
CONTACTER UN CENTRE D'ASSISTANCE QUALIFIÉ**

**POUR ÉVITER LE RISQUE D'INCENDIE OU DE CHOC ÉLECTRIQUE
NE PAS EXPOSER L'APPAREILLAGE À LA PLUIE OU À L'HUMIDITÉ**



CE SYMBOLE PRÉVIENT, LÀ OÙ IL APPARAÎT, DE LA PRÉSENCE D'UNE TENSION DANGÉREUSE NON ISOLÉE À L'INTÉRIEUR DE LA CAISSE : LE VOLTAGE PEUT ÊTRE SUFFISANT POUR REPRÉSENTER UN RISQUE DE DÉCHARGES ÉLECTRIQUES.



CE SYMBOLE PRÉVIENT, LÀ OÙ IL APPARAÎT, DE LA PRÉSENCE D'IMPORTANTES NOTICES DE MODE D'EMPLOI ET CONCERNANT L'ENTRETIEN DANS LA DOCUMENTATION JOINTE. VEUILLEZ CONSULTER LE MODE D'EMPLOI.

INFORMATIONS DE SÉCURITÉ IMPORTANTES

- 1) Lisez ces instructions
 - 2) Conservez ces instructions
 - 3) Faites attention à tous les avertissements
 - 4) Suivez toutes les instructions
 - 5) N'employez pas ce dispositif près de l'eau
 - 6) Ne nettoyez qu'avec un torchon sec
 - 7) N'obstruez pas les ouvertures de la ventilation. L'installation doit être effectuée selon les instructions fournies par le producteur.
 - 8) Ne l'installez pas près de sources de chaleur comme radiateurs, appareils de chauffage, poêles ou d'autres appareils (y compris les amplificateurs) qui produisent de la chaleur
 - 9) Ne supprimez pas les dispositifs de sécurité des fiches polarisées ou avec mise à la terre. Les fiches polarisées sont équipées de deux bornes de largeur différente. Une fiche avec mise à la terre a deux bornes et un troisième pôle de terre. La borne plus large ou le troisième pôle sont nécessaires pour la sécurité de l'utilisateur. Si la fiche fournie n'est pas appropriée pour votre prise, consultez un électricien pour le remplacement de la fiche.
 - 10) Protégez le câble d'alimentation du piétinement et de la compression, en particulier où l'on trouve des fiches, des rallonges et dans le point où ils sortent de l'appareil.
 - 11) Employez uniquement des dispositifs en option/accessoires indiqués par le producteur.
 - 12) A employer uniquement avec des chariots, des supports, des trépieds, des consoles ou des tables indiqués par le producteur ou vendus avec l'appareil. Si vous utilisez un chariot, faites attention pendant le déplacement contemporain du chariot et de l'appareil, afin d'éviter des dommages dus au possible renversement.
- 
- 13) Débranchez la fiche en cas d'orage ou lorsqu'on n'utilise pas l'appareil pendant une longue période.
 - 14) Pour l'assistance technique, adressez-vous au personnel qualifié. L'assistance technique est nécessaire au cas où l'appareil est endommagé, par ex. à cause de problèmes du câble d'alimentation ou de la fiche, du renversement de liquides ou d'objets tombés à l'intérieur de l'appareil, de l'exposition à la pluie ou à l'humidité, d'anomalies de fonctionnement ou de chutes de l'appareil.

L'APPAREIL DOIT ÊTRE CONNECTÉ AU RÉSEAU ÉLECTRIQUE PAR UNE PRISE AYANT UNE CONNEXION DE PROTECTION DE TERRE .

Cet appareil est équipé d'une prise d'alimentation; installez l'appareil de façon à ce que la prise du câble d'alimentation soit facilement accessible.

PRÉCAUTIONS

- Afin de permettre une ventilation suffisante il faut disposer une distance min. de 30cm. environ de tous les côtés de l'appareil.
- La ventilation ne doit pas être empêchée en couvrant les ouvertures d'aération avec des objets comme journaux, nappes, rideaux, etc.
- Aucune source à flamme nue, comme par exemple des bougies allumées, ne doit être posée sur cet appareil.
- L'appareil ne doit pas être exposé à la stillation ou aux jets d'eau et donc il ne faut pas poser sur le dispositif des objets contenant des liquides, comme par exemple des vases.

**VORSICHT**STROMSCHLAGGEFAHR
NICHT ÖFFNEN

**STROMSCHLAGGEFAHR NICHT DEN DECKEL ÖFFNEN
WENDEN SIE SICH AN EINEN QUALIFIZIERTEN KUNDENDIENST**

**UM RISIKEN VON STROMSCHLAG UND BRAND AUSZUSCHLIESSEN
SETZEN SIE DAS GERÄT KEINEM REGEN ODER FEUCHTIGKEIT AUS**



DIESES SYMBOL VERWEIST AUF DIE PRÄSENZ EINER GEFÄHRLICHEN NICHT ISOLIERTEN SPANNUNG IN DER LAUTSPRECHERBOX: DIE SPANNUNG KANN GENÜGEND STARK SEIN, UM EINE STROMSCHLAGGEFAHR DARZUSTELLEN.



DIESES SYMBOL VERWEIST AUF WICHTIGE HINWEISE IN DEN MITGELIEFERTEN BEDIENUNGS- UND WARTUNGSANLEITUNGEN. ZIEHEN SIE DAS HANDBUCH ZURATE.

WICHTIGE SICHERHEITSHINWEISE

- 1) Lesen Sie diese Anleitungen aufmerksam durch.
 - 2) Bewahren Sie sie sorgfältig auf.
 - 3) Beachten Sie alle Hinweise.
 - 4) Halten Sie sich an sämtliche Anleitungen.
 - 5) Verwenden Sie dieses Gerät nicht in der Nähe von Wasser.
 - 6) Reinigen Sie es nur mit einem trockenen Lappen.
 - 7) Die Lüftungsöffnungen nicht verstellen. Die Installation muss entsprechend der vom Hersteller gelieferten Anleitung erfolgen.
 - 8) Vermeiden Sie es, das Gerät in der Nähe von Wärmequellen, wie Heizkörper, Heizrohre, Öfen oder anderen wärmeerzeugenden Geräte (auch Verstärker) aufzustellen.
 - 9) Achten Sie darauf, die Sicherheitsfunktion der polarisierten oder geerdeten Steckern nicht aufzuheben. Polarisierte Stecker haben zwei flache Stifte, einer davon ist breiter als der andere. Ein geerdeter Stecker hat zwei Stifte und einen Erdungsstift. Ein geerdeter Stecker hat zwei Klinken und einen Erdungsstift. Der breitere Stift bzw. der dritte Stift dienen Ihrer Sicherheit. Sollte der mitgelieferte Stecker nicht in Ihre Steckdose passen, lassen Sie ihn durch einen Elektriker auswechseln.
 - 10) Schützen Sie das Stromkabel vor Tritt- und Druckeinwirkungen, insbesondere im Bereich der Stecker, von Verlängerungen und bei ihrem Austritt aus dem Gerät.
 - 11) Verwenden Sie ausschließlich vom Hersteller empfohlene Zusatzgeräte/Zubehörteile.
 - 12) Benutzen Sie ausschließlich vom Hersteller empfohlene oder mit dem Gerät verkaufte Wagen, Ständer, Stative, Halterungen oder Tische. Achten Sie bei Verwendung eines Wagens darauf, dass das darauf stehende Gerät während der Fahrt nicht umkippt und Schaden erleidet.
- 
- 13) Stecken Sie das Gerät bei Gewittern oder längerer Außerbetriebsetzung bitte ab.
 - 14) Für den technischen Kundendienst wenden Sie sich bitte ausschließlich an qualifiziertes Personal. Ein technischer Kundendiensteanruf wird erforderlich, wenn das Gerät auf irgendeine Weise beschädigt wird, z.B. durch Schäden am Netzkabel oder -stecker, durch Eintreten von verschütteten Flüssigkeiten oder Gegenständen, durch Regen oder Feuchtigkeit, durch Hinunterfallen, oder bei Funktionsstörungen.

DAS GERÄT ÜBER EINE GEERDETE STECKDOSE AN DAS STROMNETZ ANSCHLIESSEN.

Dieses Gerät ist mit einer Steckdose ausgestattet. Installieren Sie das Gerät so, dass die Steckdose des Stromkabels leicht zugänglich resultiert.

VORSICHTSMABNAHMEN

- Hierzu muss um alle Geräteseiten herum eine Mindestdistanz von 30 cm berücksichtigt werden.
- Behindern Sie die Ventilation keinesfalls durch Abdecken der Lüftungsöffnungen mit Zeitungen, Tischtüchern, Vorhängen usw.
- Keine offenen Flammen, beispielshalber brennende Kerzen, auf das Gerät stellen.
- Das Gerät ist unbedingt vor Tropfen oder Wasserspritzern zu schützen. Stellen Sie also keinesfalls Flüssigkeitsbehälter, wie beispielsweise Blumenvasen darauf.

La série de sonorisation **MITUS** représente le résultat de l'expérience et de la passion pour la perfection de FBT. Il s'agit d'une gamme complète de diffuseurs 2 voies pour application FOH, subwoofers, moniteur de plateau et « line array », en version bi-amplifiée et passive. Lors de leur emploi pour des performances « live », en tournée ou en installation fixe, ils seront appréciés par tout musicien et professionnel étant à la recherche de la meilleure qualité du son.

MITUS 206LA est le modèle de pointe de la gamme ; un « line array » avec 2 woofers de 165mm et un driver avec bouche de 36mm couplé à un guide d'onde, conçu pour respecter les critères physiques de la source cylindrique idéale dans toute la portée audio. Avec son boîtier en polypropylène à injection de gaz et sa mécanique de suspension intégrée, MITUS 206LA est un grand résultat de l'élaboration mécanique et électronique de FBT. Par le logiciel de visée de FBT pour les ordinateurs, on peut simuler la distribution de SPL et la réponse en fréquence dans la zone d'écoute.

MITUS 212FSA est un subwoofer de 2x320mm, compact, avec une mécanique de suspension intégrée, étant parfait pour étendre les basses fréquences du MITUS 206LA en configuration « line array » suspendue ou par terre.

Les modèles **MITUS 118SA** et **MITUS 121SA**, ayant respectivement un woofer de 460mm et un de 530mm, complètent la gamme de subwoofers ; ils s'intègrent parfaitement avec les satellites MITUS lors des performances « live » ou pour les installations fixes, en renforçant et en étendant la gamme basse avec le SPL élevé qu'ils offrent. Ils sont tous en multicouches de bouleau avec peinture noire antirayures.

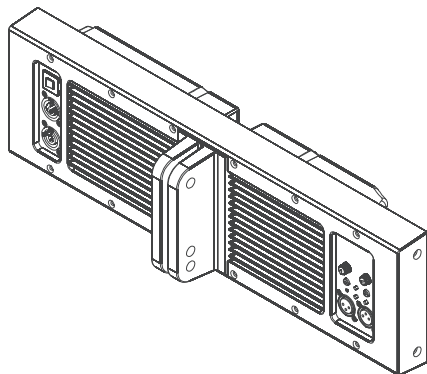
MITUS 115A et **MITUS 112A** sont des diffuseurs bi-amplifiés FOH à 2 voies bons pour une vaste gamme d'applications, en particulier s'ils sont couplés aux subs MITUS. Ils assurent une qualité sonore étonnante lors de performances « live » ou dans les installations fixes.

MITUS 210MA, avec son profil bas et élégante, est sans aucun doute le moniteur de plateau le plus avancé du point de vue technologique dans sa classe ; deux woofers de 250mm, dont un est coaxial, avec un driver de 36mm, assurent une fidélité très haute et une réserve dynamique pour toutes les performances « live » ou les programmes TV.

Toute la série MITUS est équipée de :

- haut-parleurs B&C custom FBT au néodyme de qualité très élevée ;
- driver à compression B&C de dernière génération ;
- module amplificateur en classe D à haute efficacité avec alimentateur de type « switching » mis en boîte dans une enveloppe sous pression en aluminium.
- processeur de signal numérique DSP avec convertisseurs A/D - D/A au bruit très faible ;
- connecteurs d'alimentation Neutrik Powercon « in et loop out » ;
- grande disponibilité d'accessoires et d'arrangements qui rendent la gamme MITUS très flexible et simple à employer ;
- nouvelle poignée sous pression en aluminium avec une pièce en caoutchouc permettant une prise sûre et confortable ;
- filet frontal robuste et anti-résonnant avec l'emploi d'un tissu synthétique de protection inédit.

MODULE AMPLIFICATEUR



Les systèmes actifs MITUS présentent un module amplificateur en classe D à haute efficacité avec alimentateur de type « switching » mis en boîte dans une enveloppe sous pression en aluminium.

Cette enveloppe permet de protéger la partie électronique de la poussière, d'éviter toute perte d'air des contrôles qui causerait des bruits ennuyeux, de maximiser la dissipation de la chaleur en exploitant même la ventilation du woofer et en évitant l'emploi de ventilateurs de refroidissement.

Cela a permis de construire un amplificateur de 1200W très léger.

Dans les modèles 206LA/206L, ce module joue même le rôle de bâti pour la suspension et permet le réglage de l'angle d'inclinaison.

Die **MITUS**-Serie entsteht aus der Erfahrung und der Leidenschaft für die Perfektion von FBT. Eine komplette Serie von 2-Wege Lautsprechern für FOH-Anwendungen, Subwoofers, Bühnenbildschirm und Line Array in 2-fach verstärkter und passiver Ausführung. Ob bei Lives, Touring oder festen Installation, werden diese sicherlich die Zustimmung der Musiker und der Profis finden, die auf der Suche nach der besten Soundqualität sind.

MITUS 206LA ist das Spitzenmodell der Serie; ein Line Array mit 2 165-mm-Woofer und Treiber mit 36-mm-Öffnung und mit einem Wellenleiter gekoppelt. Entwickelt, um die physischen Kriterien der zylindrischen Quelle zu bewahren und ideal für den gesamten Tonbereich. Polypropylen-Kasten mit Gaseinspritzung und eingebauter Hängemechanik. MITUS 206LA ist ein hervorragendes Ergebnis mechanischer und elektronischer Entwurfsbearbeitung von FBT. Mit Hilfe des FBT Aiming Software für den Rechner, können die Schalldruckpegelverteilung und das Frequenzverhalten im Hörbereich simuliert werden.

MITUS 212FSA ist ein 2x320mm Subwoofer mit eingebauter Hängemechanik. Ideal zur Erweiterung der niedrigen Frequenzen des MITUS 206LA in Hänge- oder Boden-Line Array Konfiguration.

Die Subwoofer **MITUS 118SA** und **MITUS 121SA**, je mit 460mm und 530mm Woofer, vollenden die Subwoofer Serie. Diese integrieren sich perfekt mit den MITUS Satelliten beim Live oder bei fester Installation und Erweitern, dank des hohen erreichbaren SPL, den Tieftonbereich. Alle sind aus Mehrschicht-Birkenholz mit kratzfester schwarzer Lackierung gebaut.

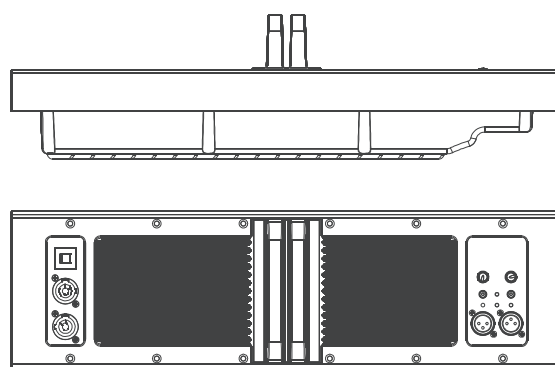
MITUS 115A und **MITUS 112A** sind 2-fach verstärkte 2-Wege FOH-Lautsprecher und dienen für viele Anwendungen, besonders zusammen mit den MITUS Sub. Sie gewährleisten erstaunende Tonqualität bei Liveveranstaltungen oder festen Installationen.

Das niedrige und elegante Profil machen aus **MITUS 210MA** sicher den technologisch meist entwickelten Bühnenbildschirm seiner Kategorie. Zwei 250mm Woofer, davon einer coaxial, mit 36mm Treiber, versichern höchste Wiedergabetreue und Dynamikreserve für alle Live- oder TV übertragenen Vorführungen.

Die gesamte MITUS Serie verfügt über:

- Hochwertige B&C-Lautsprecher custom FBT mit Neodymmagnet;
- Hochmoderner Kompressionsdriver B&C;
- Stark leistungsfähiges Verstärker Modul in Klasse D mit eingekapseltem Switching-Netzgerät aus Aluminiumdruckgussgehäuse.
- DSP-Digitaler Signalprozessor mit A/D - D/A Wandler bei niedrigstem Geräuschpegel;
- Neutrik Powercon Netzstecker „Eingang und Loop im Ausgang“;
- Höhe Verfügbarkeit an Zubehör und Vorrüstungen, die die MITUS Serie extrem anpassungsfähig und einfach zu gebrauchen macht.
- Neuer Griff aus Aluminiumdruckguss mit Gummieinsatz für einen sicheren und komfortablen Halt;
- Starkes Antiresonanz-Stirnnetz dank eines neuem, schützenden Kunstgewebe.

VERSTÄRKER MODUL



Die aktiven MITUS Systeme verfügen über ein Verstärker Modul in Klasse D mit eingekapseltem Switching-Netzgerät aus Aluminiumdruckgussgehäuse.

Dies schützt die Elektronik vor Staub, vermeidet Luftverlust an den Regelungen, der lästigen Lärm produzieren würde, und maximiert den Wärmeverlust, indem auch die Wooferlüftung genutzt wird und zusätzliche Abkühlräder vermieden werden.

All dies erlaubte die Verwirklichung eines sehr leichten 1200W Verstärkers. Bei den Modellen 206LA/206L dient das Modul auch als Tragestruktur für die Aufhängung und ermöglicht die Einstellung des Neigungswinkels.

206LA 206L

Système « line array » à 2 voies compact :

- > 2 woofers B&C au néodyme de 165mm avec bobine de 44mm.
- > Driver B&C au néodyme avec bouche de 36mm et bobine de 64mm.
- > Réponse en fréquence de 68Hz à 20kHz.
- > Amplificateurs classe D de 600W RMS pour LF et 300W RMS pour HF, avec alimentateur de type « switching ».
- > Processeur DSP avec 8 presets, niveau de HF réglable de +/- 5dB pour un procédé « amplitude shading » précis.
- > Panneau de commande avec entrée XLR et connexion, volume, presets, niveau HF, filtre HP, ground lift.
- > Guide d'onde avec 100° de dispersion horizontale avec front d'onde plane jusqu'à 18kHz.
- > Boîtier robuste en polypropylène à injection de gaz avec sa mécanique intégrée pour la suspension et angulations réglables entre 0° et 10° à pas de 2°.
- > Vaste gamme d'accessoires pour des configurations suspendues ou posées au sol directement ou au-dessus des subwoofers MITUS.
- > Très léger, seulement 14kg.

Version passive :

- > Amplificateur recommandé 500W RMS / 16 Ohm BF et 150W RMS / 16 Ohm HF.
- > Protection passive interne pour le driver HF.
- > Connecteurs Speakon NL4 IN & LINK.
- > DSP externe avec preset FBT nécessaire.

LE MODÈLE MITUS 206L NE DISPOSE PAS DE CROISEMENT PASSIF INTERNE ; LA CONNEXION SANS PROCESSEUR AVEC L'UNITÉ DE PUISSANCE ENDOMMAGE LE DIFFUSEUR.

**Kompaktes 2-Wege Line Array System:**

- > 2 B&C-Woofers 165mm mit Neodymmagnet und einer 44-mm-Spule.
- > B&C-Driver mit Neodymmagnet mit 36-mm-Öffnung und einer 64-mm-Spule.
- > Frequenzgrad von 68Hz bis 20kHz
- > Verstärker in Klasse D 600W RMS für LF und 300W RMS für HF, mit Switching-Netzgerät.
- > DSP Prozessor mit 8 Voreinstellungen, HF-Pegel einstellbar von +/- 5dB für eine sorgfältige „Amplitudenformung“.
- > Bedienfeld mit XLR Input und Link, Volumen, Voreinstellungen, HF-Pegel, HP-Filter, Ground Lift.
- > 100° horizontal Streuung Wellenleiter mit flacher Wellenfront bis zu 18kHz.
- > Starkes Polypropylen-Gehäuse mit Gaseinspritzung und eingebauter Hängemechanik und einstellbarer Neigung zwischen 0° und 10°, Schritte je 2°.
- > Große Auswahl an Zubehör für hängende oder auf dem Boden oder den Subwoofern MITUS stehenden Konfigurationen.
- > Sehr leicht, nur 14 kg.

Passive Ausführung:

- > Empfohlener Verstärker 500W RMS / 16 Ohm LF und 150W RMS / 16 Ohm HF.
- > Interner passiver Schutz für den HF Treiber.
- > Speakon Stecker NL4 IN & LINK.
- > Externer DSP mit FBT Voreinstellung notwendig.

DAS MODELL MITUS 206L VERFÜGT NICHT ÜBER INTERNEM PASSIVEN CROSSOVER; DER ANSCHLUSS MIT DER LEISTUNGSEINHEIT OHNE PROZESSOR, BESCHÄDIGT DEN LAUTSPRECHER.

212FSA 212FS

Subwoofer passe-bande compact, même largeur et matériel de suspension du modèle MITUS 206 :

- > 2 woofers B&C custom au néodyme de 320mm à haute amplitude avec bobine de 75mm.
- > Réponse en fréquence de 45Hz à 120Hz.
- > Amplificateurs en classe D de 1200 W RMS avec alimentateur de type « switching ».
- > Processeur DSP avec 8 presets, configuration cardioïde, délai.
- > Panneau de commande avec entrée XLR et connexion, volume, presets, délai, phase 0°-180°, ground lift.
- > Boîtier en multicouches de bouleau de 15mm avec peinture antirayures.
- > C'est parfait pour étendre et renforcer les basses fréquences du modèle MITUS 206 en configuration aussi bien suspendue que posée au sol.
- > Support pour statif M20.

Version passive :

- > Amplificateur recommandé 1000W RMS / 8 Ohm.
- > Connecteurs Speakon NL4 IN & LINK.
- > DSP externe avec preset FBT nécessaire.

LE MODÈLE MITUS 212FS NE DISPOSE PAS DE CROISEMENT PASSIF INTERNE ; LA CONNEXION SANS PROCESSEUR AVEC L'UNITÉ DE PUISSANCE ENDOMMAGE LE DIFFUSEUR.

**Kompakter Bandpass Subwoofer, gleiche Breite und Hängestruktur wie bei dem Modell MITUS 206:**

- > 2 Hochleistungs-B&C-Woofers 320mm mit Neodymmagnet und einer 75-mm-Spule.
- > Frequenzgrad von 45Hz bis 120kHz
- > 1200 WRMS Verstärker in Klasse D mit Switching-Netzgerät.
- > DSP Prozessor mit 8 Voreinstellungen, kardioider Konfiguration, Delay.
- > Bedienfeld mit XLR Input und Link, Volumen, Voreinstellungen, Delay, Phase 0° - 180°, Ground Lift.
- > Kasten aus 15 mm Mehrschicht-Birkenholz mit kratzfester Lackierung.
- > Ideal für die Erweiterung und Stärkung der niedrigen Frequenzen des Modells MITUS 206 in beiden Ausführungen, hängend oder gestützt.
- > Stativhalterung M20.

Passive Ausführung:

- > Empfohlener Verstärker 1000W RMS / 8 Ohm.
- > Speakon Stecker NL4 IN & LINK.
- > Externer DSP mit FBT Voreinstellung notwendig.

DAS MODELL MITUS 212FS VERFÜGT NICHT ÜBER INTERNEM PASSIVEN CROSSOVER; DER ANSCHLUSS MIT DER LEISTUNGSEINHEIT OHNE PROZESSOR, BESCHÄDIGT DEN LAUTSPRECHER.

210 MA 210 M

Système à 2 voies bi-amplifié avec deux woofers :

- > Woofer coaxial B&C custom au néodyme de 250mm avec bobine de 64mm, driver de 36mm avec bobine de 64mm.
- > Woofer B&C au néodyme de 250mm avec bobine de 64mm
- > Réponse en fréquence de 60Hz à 20kHz.
- > Amplificateurs classe D de 600W RMS pour BF et 300W RMS pour HF, avec alimentateur de type « switching ».
- > Processeur de signal numérique DSP avec 8 presets d'égalisation.
- > Panneau de commande avec entrée XLR et connexion, volume, preset, filtre HP, ground lift.
- > Dispersion conique 70°.
- > Boîtier à bas profil en multicouches de bouleau de 15mm avec peinture antirayures.
- > Il peut être employé même avec haut-parleur FOH grâce au support pour statif de 35mm.
- > Très léger, seulement 19kg.

Version passive :

- > Amplificateur recommandé 800W RMS / 4 Ohm.
- > Croisement passif interne avec protection « soft trip » sur WF et TW.
- > Connecteurs Speakon NL4 IN & LINK.

2-fach verstärktes 2-Wege System mit zwei Woofer:

- > Koaxial-B&C-Woofers custom 250mm mit Neodymmagnet und einer 64-mm-Spule, 36mm Treiber mit einer 64-mm-Spule.
- > B&C-Woofers 250mm mit Neodymmagnet und einer 64-mm-Spule
- > Frequenzgrad von 60Hz bis 20kHz
- > Verstärker in Klasse D 600W RMS für LF und 300W RMS für HF, mit Switching-Netzgerät.
- > DSP Prozessor mit 8 Entzerrungs-Voreinstellungen.
- > Bedienfeld mit XLR Input und Link, Volumen, Voreinstellung, HP-Filter, Ground Lift.
- > Kegel-Streuung 70°.
- > Kasten mit niedrigem Profil aus 15 mm Mehrschicht-Birkenholz mit kratzfester Lackierung.
- > Dank der 35mm Stativhalterung auch als FOH-Lautsprecher anwendbar.
- > Sehr leicht, nur 19kg.

Passive Ausführung:

- > Empfohlener Verstärker 800W RMS / 4 Ohm.
- > Interner passiver Crossover mit Soft-Trip-Schutz auf WF und TW.
- > Speakon Stecker NL4 IN & LINK.

112A 112

Système à 2 voies bi-amplifié :

- > Woofer B&C au néodyme de 320mm avec bobine de 75mm.
- > Driver B&C au néodyme avec bouche de 25mm et bobine de 44 mm.
- > Réponse en fréquence de 50Hz à 20kHz.
- > Amplificateurs classe D de 600W RMS pour BF et 300W RMS pour HF, avec alimentateur de type « switching ».
- > Processeur de signal numérique DSP avec 8 presets d'égalisation.
- > Panneau de commande avec entrée XLR et connexion, volume, presets, filtre HP, ground lift.
- > Haut-parleur à papillon 80°H x 50°V tournable.
- > Boîtier en multicouches de bouleau de 15 mm avec peinture antirayures et côté moniteur.
- > 12 points d'ancrage M10, support pour statif de 35mm et 2 poignées en aluminium FBT.
- > C'est parfait pour des performances « live », des installations fixes et comme moniteur de plateau.
- > Poids 20kg.

Version passive :

- > Amplificateur recommandé 700W RMS / 4 Ohm
- > Croisement passif interne avec protection "soft trip" sur WF et TW.
- > Connecteurs Speakon NL4 IN & LINK.

2-fach verstärktes 2-Wege System:

- > B&C-Woofer 320mm mit Neodymmagnet und einer 75-mm-Spule
- > B&C-Driver mit Neodymmagnet mit 25-mm-Öffnung und einer 44-mm-Spule.
- > Frequenzgrad von 50Hz bis 20kHz
- > Verstärker in Klasse D 600W RMS für LF und 300W RMS für HF, mit Switching-Netzgerät.
- > DSP Prozessor mit 8 Entzerrungs-Voreinstellungen.
- > Bedienfeld mit XLR Input und Link, Volumen, Voreinstellungen, HP-Filter, Ground Lift.
- > Trompetenlautsprecher 80°H x 50°V drehbar.
- > Kasten aus 15 mm Mehrschicht-Birkenholz mit kratzfester Lackierung und Bildschirmseite.
- > 12 Verankerungspunkte M10, 35mm Stativhalterung und zwei FBT Aluminium-Griffe.
- > Ideal für Live, feste Installation und Bühnenbildschirm.
- > Gewicht 20kg

Passive Ausführung :

- > Empfohlener Verstärker 700W RMS / 4 Ohm
- > Interner passiver Crossover mit Soft-Trip-Schutz auf WF und TW
- > Speakon Stecker NL4 IN & LINK.

115A 115

Système à 2 voies bi-amplifié :

- > Woofer B&C au néodyme de 380mm avec bobine de 75mm.
- > Driver B&C au néodyme avec bouche de 25mm et bobine de 44 mm.
- > Réponse en fréquence de 46Hz à 20kHz.
- > Amplificateurs classe D de 600W RMS pour BF et 300W RMS pour HF, avec alimentateur de type « switching ».
- > Processeur de signal numérique DSP avec 8 presets d'égalisation.
- > Panneau de commande avec entrée XLR et connexion, volume, presets, filtre HP, ground lift.
- > Haut-parleur à papillon 80°H x 50°V tournable.
- > Boîtier en multicouches de bouleau de 15 mm avec peinture antirayures et côté moniteur.
- > 12 points d'ancrage M10, support pour statif de 35mm et 2 poignées en aluminium FBT.
- > C'est parfait pour des performances « live », des installations fixes et comme moniteur de plateau.
- > Poids 28kg.

Version passive :

- > Amplificateur recommandé 800W RMS / 4 Ohm
- > Croisement passif interne avec protection "soft trip" sur WF et TW.
- > Connecteurs Speakon NL4 IN & LINK.

2-fach verstärktes 2-Wege System:

- > B&C-Woofer 380mm mit Neodymmagnet und einer 75-mm-Spule
- > B&C-Driver mit Neodymmagnet mit 25-mm-Öffnung und einer 44-mm-Spule.
- > Frequenzgrad von 46Hz bis 20kHz
- > Verstärker in Klasse D 600W RMS für LF und 300W RMS für HF, mit Switching-Netzgerät.
- > DSP Prozessor mit 8 Entzerrungs-Voreinstellungen.
- > Bedienfeld mit XLR Input und Link, Volumen, Voreinstellungen, HP-Filter, Ground Lift.
- > Trompetenlautsprecher 80°H x 50°V drehbar.
- > Kasten aus 15 mm Mehrschicht-Birkenholz mit kratzfester Lackierung und Bildschirmseite.
- > 12 Verankerungspunkte M10, 35mm Stativhalterung und zwei FBT Aluminium-Griffe.
- > Ideal für Live, feste Installation und Bühnenbildschirm.
- > Gewicht 28kg

Passive Ausführung :

- > Empfohlener Verstärker 800W RMS / 4 Ohm
- > Interner passiver Crossover mit Soft-Trip-Schutz auf WF und TW
- > Speakon Stecker NL4 IN & LINK.

121SA

121S

Subwoofer bass-reflex avec des bas très profonds :

- > Woofer B&C au néodyme de 520mm à amplitude très haute avec bobine de 115mm.
- > Réponse en fréquence de 29Hz à 100Hz.
- > Amplificateurs en classe D de 1200 W RMS avec alimentateur de type « switching ».
- > Processeur DSP avec 8 presets, configuration cardioïde, délai.
- > Panneau de commande avec entrée XLR et connexion, volume, preset, délai, phase 0°-180°, ground lift.
- > Boîtier en multicouches de bouleau de 18mm avec peinture antirayures, de gros conduits reflex pour éviter des turbulences.
- > Support pour statif M20 et 6 poignées en aluminium FBT.
- > 4 roues de 80mm (en option).
- > C'est parfait pour renforcer la gamme basse de la série MITUS et c'est le partenaire parfait du MITUS 206LA

Version passive :

- > Amplificateur recommandé 2000W RMS / 4 Ohm.
- > Connecteurs Speakon NL4 IN & LINK.
- > DSP externe avec preset FBT nécessaire.

LE MODÈLE MITUS 121S NE DISPOSE PAS DE CROISEMENT PASSIF INTERNE ; LA CONNEXION SANS PROCESSEUR AVEC L'UNITÉ DE PUISSANCE ENDOMMAGE LE DIFFUSEUR.

**Bassreflex Subwoofer mit extrem tiefen Tiefen:**

- > Hochleistungs-B&C-Woofer 520mm mit Neodymmagnet und einer 115-mm-Spule.
- > Frequenzgrad von 29Hz bis 100kHz
- > 1200 WRMS Verstärker in Klasse D mit Switching-Netzgerät.
- > DSP Prozessor mit 8 Voreinstellungen, kardioider Konfiguration, Delay.
- > Bedienfeld mit XLR Input und Link, Volumen Voreinstellung, Delay, Phase 0° - 180°, Ground Lift.
- > Kasten aus 18mm Mehrschicht-Birkenholz mit kratzfester Lackierung und große Reflex-Rohre, um Turbulenzen zu vermeiden.
- > Stativhalterung M20 und 6 Griffe aus FBT-Aluminium.
- > 4 Räder 80mm (optional).
- > Ausgezeichnet zur Stärkung des Tieftonbereiches der MITUS Serie und besonders geeignet für MITUS 206LA.

Passive Ausführung:

- > Empfohlener Verstärker 2000W RMS / 4 Ohm.
- > Speakon Stecker NL4 IN & LINK.
- > Externer DSP mit FBT Voreinstellung notwendig.

DAS MODELL MITUS 121S VERFÜGT NICHT ÜBER INTERNEM PASSIVEN CROSSOVER; DER ANSCHLUSS MIT DER LEISTUNGSEINHEIT OHNE PROZESSOR, BESCHÄDIGT DEN LAUTSPRECHER.

118SA

118S

Subwoofer passe-bande compact avec plus de « punch » par rapport aux systèmes reflex :

- > Woofer B&C au néodyme de 460mm à haute amplitude avec bobine de 75mm.
- > Réponse en fréquence de 36Hz à 100Hz.
- > Amplificateurs en classe D de 1200 W RMS avec alimentateur de type « switching ».
- > Processeur DSP avec 8 presets, configuration cardioïde, délai.
- > Panneau de commande avec entrée XLR et connexion, volume, preset, délai, phase 0°-180°, ground lift.
- > Boîtier en multicouches de bouleau de 18mm avec peinture antirayures.
- > 8 points d'ancrage M10, support pour statif M20 et 2 poignées en aluminium FBT.
- > 4 roues de 80mm (en option).
- > C'est parfait pour renforcer la gamme basse de la série MITUS et c'est le partenaire parfait du MITUS 206LA

Version passive :

- > Amplificateur recommandé 1000W RMS / 4 Ohm.
- > Connecteurs Speakon NL4 IN & LINK.
- > DSP externe avec preset FBT nécessaire.

LE MODÈLE MITUS 118S NE DISPOSE PAS DE CROISEMENT PASSIF INTERNE ; LA CONNEXION SANS PROCESSEUR AVEC L'UNITÉ DE PUISSANCE ENDOMMAGE LE DIFFUSEUR.

**Kompakter Bandpass Subwoofer mit erhöhtem „Punch“ im Vergleich zu Reflex Systemen:**

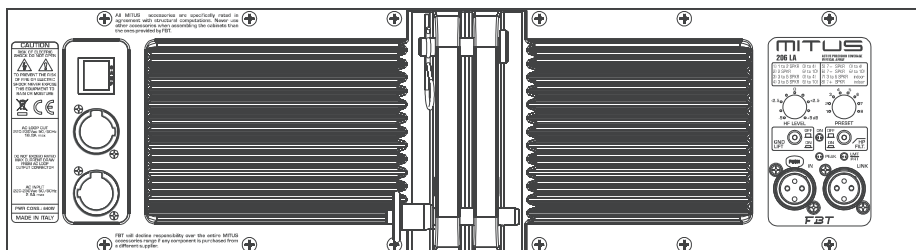
- > Hochleistungs-B&C-Woofer 460mm mit Neodymmagnet und einer 75-mm-Spule.
- > Frequenzgrad von 36Hz bis 100kHz
- > 1200 WRMS Verstärker in Klasse D mit Switching-Netzgerät.
- > DSP Prozessor mit 8 Voreinstellungen, kardioider Konfiguration, Delay.
- > Bedienfeld mit XLR Input und Link, Volumen, Voreinstellung, Delay, Phase 0° - 180°, Ground Lift.
- > Kasten aus 18mm Mehrschicht-Birkenholz mit kratzfester Lackierung.
- > 8 Verankerungspunkte M10, Stativhalterung M20 und zwei FBT Aluminium-Griffe.
- > 4 Räder 80mm (optional).
- > Ausgezeichnet zur Stärkung des Tieftonbereiches der MITUS Serie und besonders geeignet für MITUS 206LA.

Passive Ausführung:

- > Empfohlener Verstärker 1000W RMS / 4 Ohm.
- > Speakon Stecker NL4 IN & LINK.
- > Externer DSP mit FBT Voreinstellung notwendig.

DAS MODELL MITUS 118S VERFÜGT NICHT ÜBER INTERNEM PASSIVEN CROSSOVER; DER ANSCHLUSS MIT DER LEISTUNGSEINHEIT OHNE PROZESSOR, BESCHÄDIGT DEN LAUTSPRECHER.

206LA



PRESET : Il sélectionne 8 presets, dont chacun correspond à une configuration de diffuseurs spécifique, selon les préférences personnelles et l'acoustique de l'environnement d'écoute (voir section PRESET).

HF LEVEL (niveau HF) : Il règle le volume du driver et d'un guide d'onde à employer dans une portée comprise entre -5 et +5dB. Par ce niveau, il est possible de programmer les modules supérieurs de l'array pour obtenir une puissance de sortie supérieure aux hautes fréquences et donc atteindre des zones lointaines et d'atténuer les modules inférieurs pour une poussée plus réduite envers les premiers rangs de la salle ; de cette façon, toute la zone d'écoute est gérée de façon graduelle et optimisée.

GND LIFT : Interrupteur pour la coupure électrique entre le circuit de masse et le circuit de terre afin d'éviter de possibles « boucles » de masse, qui causent des bourdonnements ennuyeux.

ON : Il indique l'activation du système.

HP FILTER (filtre HP) : Interrupteur pour l'activation du dispositif de filtre « low-cut » qui laisse sortir seulement les fréquences dépassant la « fréquence de coupure ».

PEAK (sommet) : L'allumage de cette del indique que le niveau du signal est proche de la saturation.

LMT/PRT : L'allumage de la del indique le mauvais fonctionnement du système à cause d'une panne de l'amplificateur interne ou de l'intervention des circuits de limitations pour éviter une surcharge thermique.

IN-LINK : Prises d'entrée/sortie équilibrées ; « IN » permet la connexion d'un signal pré-amplifié comme par exemple le signal de sortie d'un mélangeur ; « LINK » permet la connexion de plusieurs diffuseurs avec le même signal.

PRESET: Zur Auswahl der 8 Voreinstellungen, die jeweils einer Lautsprecherkonfiguration entsprechen, bezüglich der individuellen Vorlieben und der Akustik des Hörbereichs (siehe Abschnitt PRESET).

HF-PEGEL: Regelt die Lautstärke des Treibers und eines zwischen -5 und +5dB anwendbaren Wellenleiter. Mit diesem Pegel ist es möglich, die oberen Module des Lautsprecherarrays einzustellen, um eine größere Ausgangsleistung der hohen Frequenzen und damit weiter entfernte Bereiche zu erreichen, sowie die unteren Module abzuschwächen, damit die ersten Zuhörerreihen weniger stark getroffen werden. Auf diese Weise wird der gesamte Hörbereich graduell gesteuert und optimiert.

GND LIFT: Schalter zur elektrischen Trennung von Masse- und Erdkreis zur Vermeidung möglicher Masse-LOOPS mit störendem Brummen.

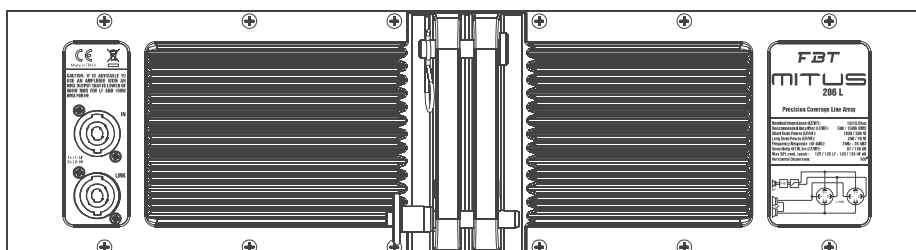
ON: Zeigt die Einschaltung des Systems an.

HP-FILTER: Schalter für die Einschaltung des Low-Cut-Filters, der im Ausgang nur die höchsten Frequenzen der „Trennfrequenz“ durchlässt.

PEAK: Das Aufleuchten dieser Led zeigt an, dass sich der Signalpegel der Sättigung nähert.

LMT/PRT: Das Aufleuchten dieser Led zeigt eine Fehlfunktion des Systems an, auf Grund eines Ausfalls des internen Verstärkers oder wegen der Sicherung, um thermische Überladung zu vermeiden.

206L



Prises Speakon connectées en parallèle. Une prise peut être utilisée pour la connexion de la caisse à la sortie d'un amplificateur de puissance; l'autre pour connecter un second boîtier.

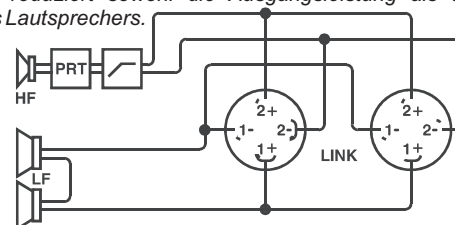
Il faut choisir des câbles pour diffuseurs ayant un diamètre suffisant en fonction de la longueur totale de la connexion. La résistance introduite par un câblage inapproprié pour les diffuseurs réduit aussi bien la puissance de sortie que le facteur d'amortissement du haut-parleur.

Stecker Speakon in Parallelschaltung. Einer der Stecker kann für den Anschluss der box am Ausgang eines Verstärkers benutzt werden; der andere, um eine zweite Box anzuschließen.

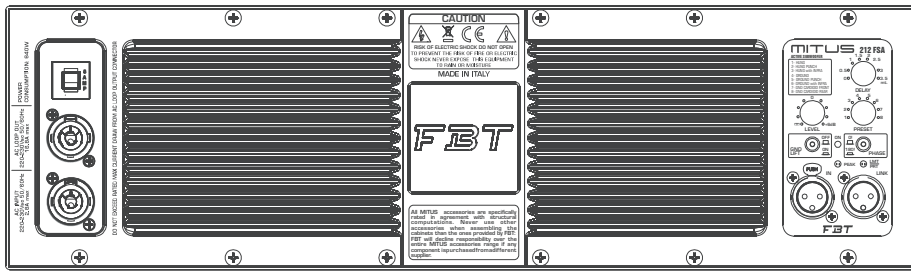
Es ist erforderlich, die Kabel für die Diffusoren mit einem im Hinblick auf die Gesamtlänge des Anschlusses genügend großen Durchmesser zu wählen. Der auf eine unzureichende Verkabelung zurückzuführende Widerstand zu den Diffusoren reduziert sowohl die Ausgangsleistung als auch den dämpfungsgrad des Lautsprechers.

*SPEAKON est une marque déposée NEUTRIK

*SPEAKON ist ein eingetragenes Warenzeichen von NEUTRIK



212FSA



DELAY (délai) : Contrôle d'une ligne de retard numérique qui agit sur le signal d'entrée ; de cette façon on peut compenser le désalignement sur le plan vertical du sub et du satellite. Le délai est indiqué en mètres et va de 0,5 à 3,5 mètres à pas de 50cm.

LEVEL (niveau) : Il règle le niveau général du signal.

PRESET : Il sélectionne 8 presets, dont chacun correspond à une configuration de diffuseurs spécifique, selon les préférences personnelles et l'acoustique de l'environnement d'écoute (voir section PRESET).

GND LIFT : Interrupteur pour la coupure électrique entre le circuit de masse et le circuit de terre afin d'éviter de possibles « boucles » de masse, qui causent des bourdonnements ennuyeux.

ON : Il indique l'activation du système.

PHASE (phase) : Le contrôle Phase permet d'optimiser l'alignement de phase, c'est-à-dire d'obtenir une réponse en fréquence uniforme dans la zone de croisement entre sub et satellite. Dans la position 0° l'émission sonore du sub est en phase avec le signal d'entrée ; dans la position 180° l'émission sonore est en opposition de phase avec le signal d'entrée ; ce contrôle permet d'obtenir plus de flexibilité dans la mise au point du subwoofer en optimisant ses performances.

PEAK (sommet) : L'allumage de cette del indique que le niveau du signal est proche de la saturation.

LMT/PRT : L'allumage de la del indique le mauvais fonctionnement du système à cause d'une panne de l'amplificateur interne ou de l'intervention des circuits de limitations pour éviter une surcharge thermique.

IN-LINK : Prises d'entrée/sortie équilibrées ; « IN » permet la connexion d'un signal pré-amplifié comme par exemple le signal de sortie d'un mélangeur ; « LINK » permet la connexion de plusieurs diffuseurs avec le même signal.

DELAY: Für die Kontrolle einer digitalen Verzögerungsleitung, die auf das Eingangssignal wirkt; auf diese Weise ist es möglich, die Sub-Satellite-Abweichung in der vertikalen Ebene zu kompensieren. Das Delay ist in Metern angegeben und reicht von 0.5 bis 3.5 Metern in 50 cm-Schritten.

LEVEL: Regelt den allgemeinen Pegel des Signals.

PRESET: Zur Auswahl der 8 Voreinstellungen, die jeweils einer Lautsprecherkonfiguration entsprechen, bezüglich der individuellen Vorlieben und der Akustik des Hörbereichs (siehe Abschnitt PRESET).

GND LIFT: Schalter zur elektrischen Trennung von Masse- und Erdkreis zur Vermeidung möglicher Masse-LOOPS mit störendem Brummen.

ON: Zeigt die Einschaltung des Systems an.

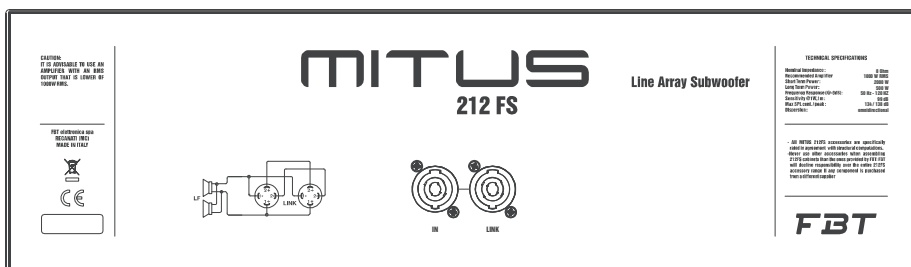
PHASE: Die Phasenkontrolle erlaubt, die Phasensteuerung zu optimieren, d.h., eine einheitliche Frequenzantwort im Kreuzungsbereich zwischen Sub und Satellit zu erhalten. Auf 0°-Stellung findet die Schallemission des Subwoofers gleichphasig zum Eingangssignal statt; auf 180° findet die Schallemission gegenphasig zum Eingangssignal statt. Diese Regelung ermöglicht noch mehr Flexibilität beim Einregulieren des Subwoofers und somit optimierte Leistungen.

PEAK: Das Aufleuchten dieser Led zeigt an, dass sich der Signalpegel der Sättigung nähert.

LMT/PRT: Das Aufleuchten dieser Led zeigt eine Fehlfunktion des Systems an, auf Grund eines Ausfalls des internen Verstärkers oder wegen der Sicherung, um thermische Überladung zu vermeiden.

IN-LINK: Symmetrierte Ein-/Ausgangsbuchsen; „IN“ ermöglicht den Anschluss eines vorverstärkten Signals, wie das aus einem Mixer; „LINK“

212FS



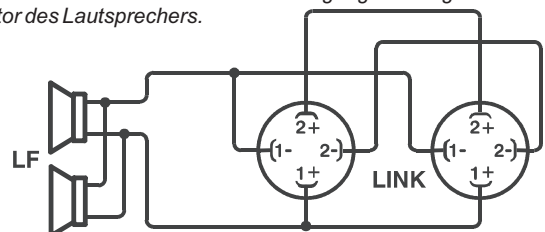
Prises Speakon connectées en parallèle. Une prise peut être utilisée pour la connexion de la caisse à la sortie d'un amplificateur de puissance; l'autre pour connecter un second boîtier.

Il faut choisir des câbles pour diffuseurs ayant un diamètre suffisant en fonction de la longueur totale de la connexion. La résistance introduite par un câblage inapproprié pour les diffuseurs réduit aussi bien la puissance de sortie que le facteur d'amortissement du haut-parleur.

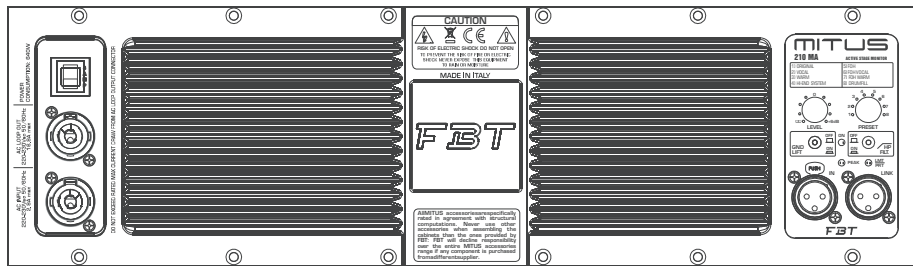
Stecker Speakon in Parallelschaltung. Einer der Stecker kann für den Anschluss der box am Ausgang eines Verstärkers benutzt werden; der andere, um eine zweite Box anzuschließen.

Es ist erforderlich, die Kabel für die Diffusoren mit einem im Hinblick auf die Gesamtlänge des Anschlusses genügend großen Durchmesser zu wählen. Der auf eine unzureichende Verkabelung zurückzuführende Widerstand zu den Diffusoren reduziert sowohl die Ausgangsleistung als auch den dämpf faktor des Lautsprechers.

*SPEAKON est une marque déposée NEUTRIK
*SPEAKON ist ein eingetragenes Warenzeichen von NEUTRIK



210MA



PRESET : Il sélectionne 8 presets, dont chacun correspond à une configuration de diffuseurs spécifique, selon les préférences personnelles et l'acoustique de l'environnement d'écoute (voir section PRESET).

LEVEL (niveau) : Il règle le niveau général du signal.

GND LIFT : Interrupteur pour la coupure électrique entre le circuit de masse et le circuit de terre afin d'éviter de possibles « boucles » de masse, qui causent des bourdonnements ennuyeux.

ON : Il indique l'activation du système.

HP FILTER (filtre HP) : Interrupteur pour l'activation du dispositif de filtre « low-cut » qui laisse sortir seulement les fréquences dépassant la « fréquence de coupure ».

PEAK (sommet) : L'allumage de cette del indique que le niveau du signal est proche de la saturation.

LMT/PRT : L'allumage de la del indique le mauvais fonctionnement du système à cause d'une panne de l'amplificateur interne ou de l'intervention des circuits de limitations pour éviter une surcharge thermique.

IN-LINK : Prises d'entrée/sortie équilibrées ; « IN » permet la connexion d'un signal pré-amplifié comme par exemple le signal de sortie d'un mélangeur ; « LINK » permet la connexion de plusieurs diffuseurs avec le même signal.

PRESET: Zur Auswahl der 8 Voreinstellungen, die jeweils einer Lautsprecherkonfiguration entsprechen, bezüglich der individuellen Vorlieben und der Akustik des Hörbereichs (siehe Abschnitt PRESET).

LEVEL: Regelt den allgemeinen Pegel des Signals.

GND LIFT: Schalter zur elektrischen Trennung von Masse- und Erdkreis zur Vermeidung möglicher Masse-LOOPS mit störendem Brummen.

ON: Zeigt die Einschaltung des Systems an.

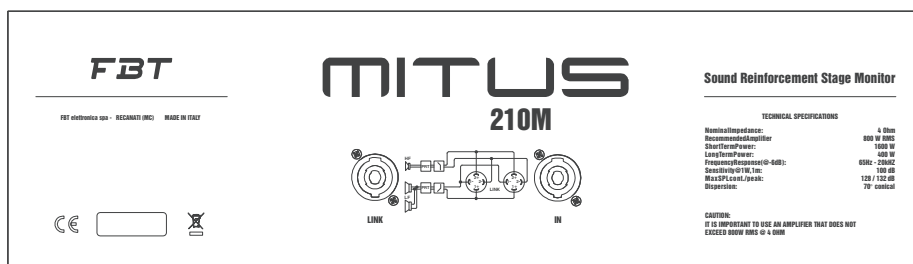
HP-FILTER: Schalter für die Einschaltung des Low-Cut-Filters, der im Ausgang nur die höchsten Frequenzen der „Trennfrequenz“ durchlässt.

PEAK: Das Aufleuchten dieser Led zeigt an, dass sich der Signalpegel der Sättigung nähert.

LMT/PRT: Das Aufleuchten dieser Led zeigt eine Fehlfunktion des Systems an, auf Grund eines Ausfalls des internen Verstärkers oder wegen der Sicherung, um thermische Überladung zu vermeiden.

IN-LINK: Symmetrierte Ein-/Ausgangsbuchsen; „IN“ ermöglicht den Anschluss eines vorverstärkten Signals, wie das aus einem Mixer; „LINK“

210M



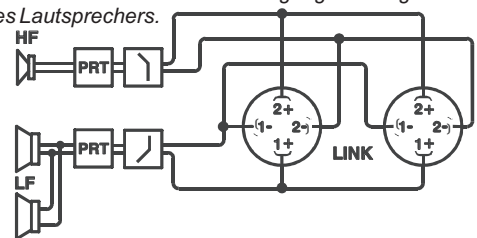
Prises Speakon connectées en parallèle. Une prise peut être utilisée pour la connexion de la caisse à la sortie d'un amplificateur de puissance; l'autre pour connecter un second boîtier.

Il faut choisir des câbles pour diffuseurs ayant un diamètre suffisant en fonction de la longueur totale de la connexion. La résistance introduite par un câblage inapproprié pour les diffuseurs réduit aussi bien la puissance de sortie que le facteur d'amortissement du haut-parleur.

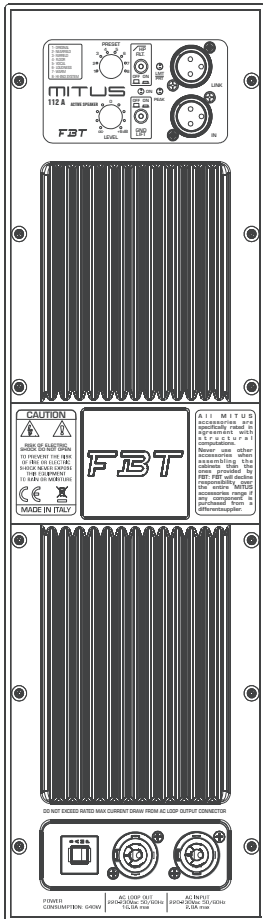
Stecker Speakon in Parallelschaltung. Einer der Stecker kann für den Anschluss der box am Ausgang eines Verstärkers benutzt werden; der andere, um eine zweite Box anzuschließen.

Es ist erforderlich, die Kabel für die Diffusoren mit einem im Hinblick auf die Gesamtlänge des Anschlusses genügend großen Durchmesser zu wählen. Der auf eine unzureichende Verkabelung zurückzuführende Widerstand zu den Diffusoren reduziert sowohl die Ausgangsleistung als auch den dämpf faktor des Lautsprechers.

*SPEAKON est une marque déposée NEUTRIK
 *SPEAKON ist ein eingetragenes Warenzeichen von NEUTRIK



112A / 115A



PRESET : Il sélectionne 8 presets, dont chacun correspond à une configuration de diffuseurs spécifique, selon les préférences personnelles et l'acoustique de l'environnement d'écoute (voir section PRESET).

LEVEL (niveau) : Il règle le niveau général du signal.

GND LIFT : Interrupteur pour la coupure électrique entre le circuit de masse et le circuit de terre afin d'éviter de possibles « boucles » de masse, qui causent des bourdonnements ennuyeux.

ON : Il indique l'activation du système.

HP FILTER (filtre HP) : Interrupteur pour l'activation du dispositif de filtre « low-cut » qui laisse sortir seulement les fréquences dépassant la « fréquence de coupure ».

PEAK (sommet) : L'allumage de cette del indique que le niveau du signal est proche de la saturation.

LMT/PRT : L'allumage de la del indique le mauvais fonctionnement du système à cause d'une panne de l'amplificateur interne ou de l'intervention des circuits de limitations pour éviter une surcharge thermique.

IN-LINK : Prises d'entrée/sortie équilibrées ; « IN » permet la connexion d'un signal pré-amplifié comme par exemple le signal de sortie d'un mélangeur ; « LINK » permet la connexion de plusieurs diffuseurs avec le même signal.

PRESET: Zur Auswahl der 8 Voreinstellungen, die jeweils einer Lautsprecherkonfiguration entsprechen, bezüglich der individuellen Vorlieben und der Akustik des Hörbereichs (siehe Abschnitt PRESET).

LEVEL: Regelt den allgemeinen Pegel des Signals.

GND LIFT: Schalter zur elektrischen Trennung von Masse- und Erdkreis zur Vermeidung möglicher Masse-LOOPS mit störendem Brummen.

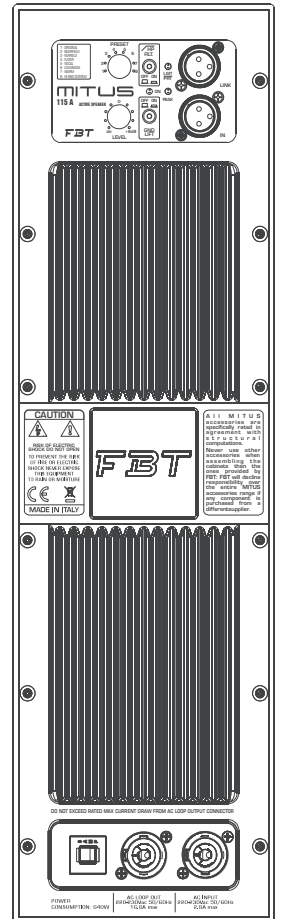
ON: Zeigt die Einschaltung des Systems an.

HP-FILTER: Schalter für die Einschaltung des Low-Cut-Filters, der im Ausgang nur die höchsten Frequenzen der „Trennfrequenz“ durchlässt.

PEAK: Das Aufleuchten dieser Led zeigt an, dass sich der Signalpegel der Sättigung nähert.

LMT/PRT: Das Aufleuchten dieser Led zeigt eine Fehlfunktion des Systems an, auf Grund eines Ausfalls des internen Verstärkers oder wegen der Sicherung, um thermische Überladung zu vermeiden.

IN-LINK: Symmetrierte Ein-/Ausgangsbuchsen; „IN“ ermöglicht den Anschluss eines vorverstärkten Signals, wie



TECHNICAL SPECIFICATIONS

Nominal Impedance:	8 Ohm
Recommended Amplifier	750 W RMS
Short Term Power:	1200 W
Long Term Power:	250 W
Frequency Response (0-40dB):	55 Hz - 18 kHz
Sensitivity@1W,1m:	99 dB
Max SPL@1m,peak:	127 / 131 dB

Sound Reinforcement Speaker

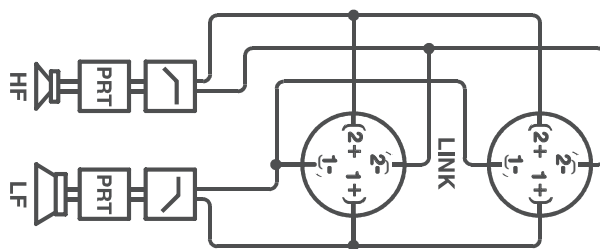
MITUS 112

CAUTION: IT IS ADVISABLE TO USE AN AMPLIFIER WITH AN RMS OUTPUT RATED LOWER THAN 750 W RMS.

FBT

FBT electronics spa - RECANATI (MC) - MADE IN ITALY

112 / 115



Prises Speakon connectées en parallèle. Une prise peut être utilisée pour la connexion de la caisse à la sortie d'un amplificateur de puissance; l'autre pour connecter un second boîtier.

Il faut choisir des câbles pour diffuseurs ayant un diamètre suffisant en fonction de la longueur totale de la connexion. La résistance introduite par un câblage inapproprié pour les diffuseurs réduit aussi bien la puissance de sortie que le facteur d'amortissement du haut-parleur.

Stecker Speakon in Parallelschaltung. Einer der Stecker kann für den Anschluss der box am Ausgang eines Verstärkers benutzt werden; der andere, um eine zweite Box anzuschließen.

Es ist erforderlich, die Kabel für die Diffusoren mit einem im Hinblick auf die Gesamtlänge des Anschlusses genügend großen Durchmesser zu wählen. Der auf eine unzureichende Verkabelung zurückzuführende Widerstand zu den Diffusoren reduziert sowohl die Ausgangsleistung als auch den dämpffaktor des Lautsprechers.



*SPEAKON est une marque déposée NEUTRIK
*SPEAKON ist ein eingetragenes Warenzeichen von NEUTRIK

TECHNICAL SPECIFICATIONS

Nominal Impedance:	8 Ohm
Recommended Amplifier	800 W RMS
Short Term Power:	1400 W
Long Term Power:	400 W
Frequency Response (0-6dB):	50 Hz - 18 kHz
Sensitivity@1W,1m:	109 dB
	128 / 132 dB

Sound Reinforcement Speaker

MITUS 115

CAUTION: IT IS ADVISABLE TO USE AN AMPLIFIER WITH AN RMS OUTPUT RATED LOWER THAN 800 W RMS.

FBT

FBT electronics spa - RECANATI (MC) - MADE IN ITALY

112 / 112A

115 / 115A

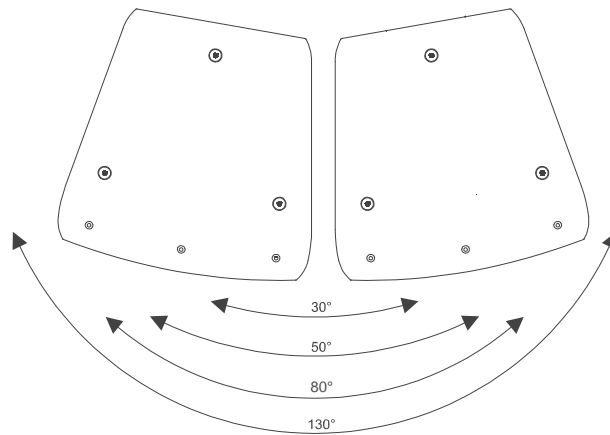
Les modèles MITUS 112 et MITUS 115 sont équipés d'un haut-parleur à papillon tournable à dispersion asymétrique.

En enlevant les vis de fixation du haut-parleur à papillon, on peut le tourner pour varier l'angle de dispersion lorsque les diffuseurs sont employés en position horizontale ou lorsqu'ils sont placés l'un à côté de l'autre en formant un array.

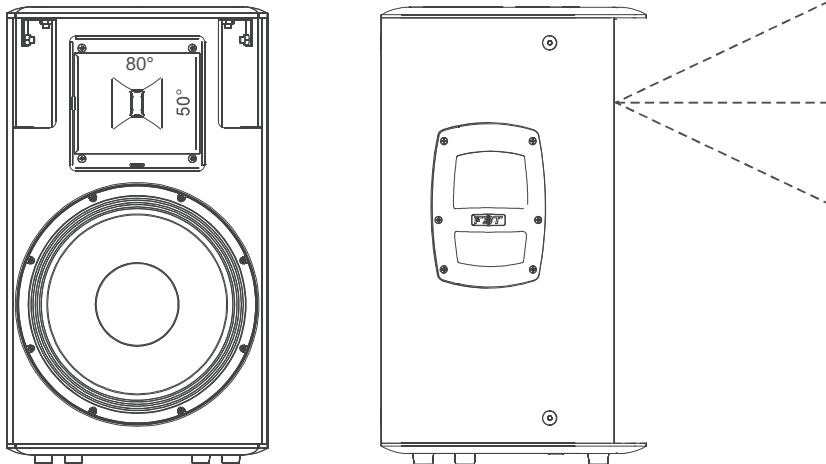
Die Modelle MITUS 112 und MITUS 115 sind mit drehbarem Trompetenlautsprecher mit asymmetrischer Streuung ausgestattet.

Nimmt man die Befestigungsschrauben des Trompetenlautsprechers ab, kann man den Streuungswinkel ändern, falls man die Lautsprecher waagrecht oder nebeneinander als Array einsetzt.

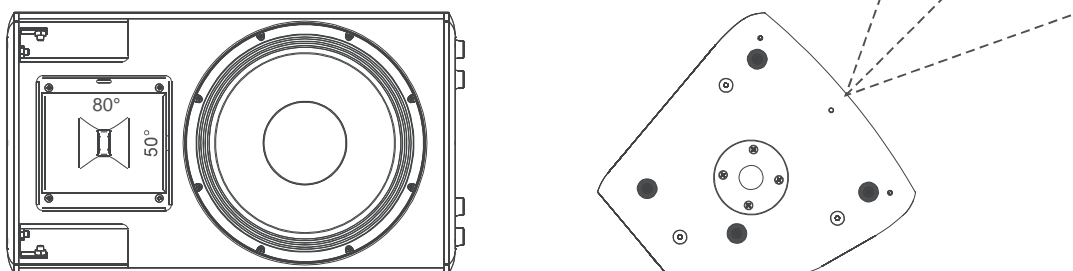
30° ----- with 50° horn position
 50° ----- with 80° horn position
 80° ----- total coverage with 50° horn position
 130° ----- total coverage with 80° horn position



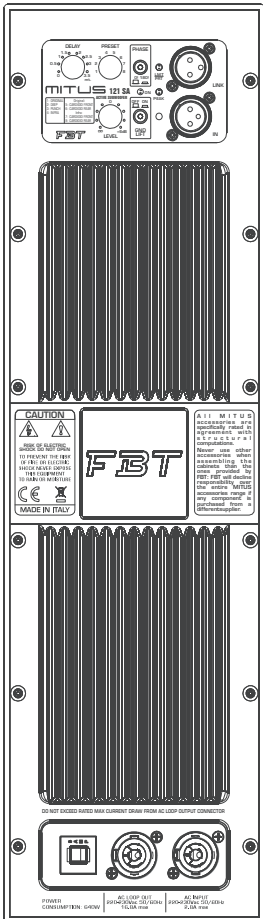
FRONT OF HOUSE



STAGE MONITOR



121SA / 118SA



DELAY (délai) : Contrôle d'une ligne de retard numérique qui agit sur le signal d'entrée ; de cette façon on peut compenser le désalignement sur le plan vertical du sub et du satellite. Le délai est indiqué en mètres et va de 0,5 à 3,5 mètres à pas de 50cm.

LEVEL (niveau) : Il règle le niveau général du signal.

PRESET : Il sélectionne 8 presets, dont chacun correspond à une configuration de diffuseurs spécifique, selon les préférences personnelles et l'acoustique de l'environnement d'écoute (voir section PRESET).

GND LIFT : Interrupteur pour la coupure électrique entre le circuit de masse et le circuit de terre afin d'éviter de possibles « boucles » de masse, qui causent des bourdonnements ennuyeux.

ON : Il indique l'activation du système.

PHASE (phase) : Le contrôle Phase permet d'optimiser l'alignement de phase, c'est-à-dire d'obtenir une réponse en fréquence uniforme dans la zone de croisement entre sub et satellite. Dans la position 0° l'émission sonore du sub est en phase avec le signal d'entrée ; dans la position 180° l'émission sonore est en opposition de phase avec le signal d'entrée ; ce contrôle permet d'obtenir plus de flexibilité dans la mise au point du subwoofer en optimisant ses performances.

PEAK (sommet) : L'allumage de cette led indique que le niveau du signal est proche de la saturation.

LMT/PRT : L'allumage de la led indique le mauvais fonctionnement du système à cause d'une panne de l'amplificateur interne ou de l'intervention des circuits de limitations pour éviter une surcharge thermique.

IN-LINK : Prises d'entrée/sortie équilibrées ; « IN » permet la connexion d'un signal pré-amplifié comme par exemple le signal de sortie d'un mélangeur ; « LINK » permet la connexion de plusieurs diffuseurs avec le même signal.

DELAY: Für die Kontrolle einer digitalen Verzögerungsleitung, die auf das Eingangssignal wirkt; auf diese Weise ist es möglich, die Sub-Satellite-Abweichung in der vertikalen Ebene zu kompensieren. Das Delay ist in Metern angegeben und reicht von 0,5 bis 3,5 Metern in 50 cm-Schritten.

LEVEL: Regelt den allgemeinen Pegel des Signals.

PRESET: Zur Auswahl der 8 Voreinstellungen, die jeweils einer Lautsprecherkonfiguration entsprechen, bezüglich der individuellen Vorlieben und der Akustik des Hörbereichs (siehe Abschnitt PRESET).

GND LIFT: Schalter zur elektrischen Trennung von Masse- und Erdkreis zur Vermeidung möglicher Masse-LOOPS mit störendem Brummen.

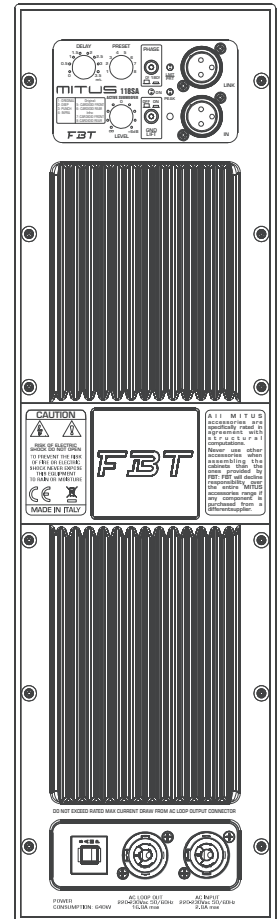
ON: Zeigt die Einschaltung des Systems an.

PHASE: Die Phasenkontrolle erlaubt, die Phasensteuerung zu optimieren, d.h., eine einheitliche Frequenzantwort im Kreuzungsbereich zwischen Sub und Satellit zu erhalten. Auf 0°-Stellung findet die Schallemission des Subwoofers gleichphasig zum Eingangssignal statt; auf 180° findet die Schallemission gegenphasig zum Eingangssignal statt. Diese Regelung ermöglicht noch mehr Flexibilität beim Einregulieren des Subwoofers und somit optimierte Leistungen.

PEAK: Das Aufleuchten dieser Led zeigt an, dass sich der Signalpegel der Sättigung nähert.

LMT/PRT: Das Aufleuchten dieser Led zeigt eine Fehlfunktion des Systems an, auf Grund eines Ausfalls des internen Verstärkers oder wegen der Sicherung, um thermische Überladung zu vermeiden.

IN-LINK: Symmetrierte Ein-/Ausgangsbuchsen; „IN“ ermöglicht den Anschluss eines vorverstärkten Signals, wie das aus einem Mixer; „LINK“ ermöglicht den Anschluss mehrerer Lautsprecher mit demselben Signal.



TECHNICAL SPECIFICATIONS

Nominal Impedance:	4 Ohm
Recommended Amplifier:	2000 W RMS
Short Term Power:	3000 W
Long Term Power:	1000 W
Frequency Response (0-6dB):	25 Hz - 250 Hz
Sensitivity @ 1M, 1m:	99 dB
Max SPL @ 1m, 1m:	136 / 130 dB
Dispersion:	omnidirectional

Sound Reinforcement Subwoofer

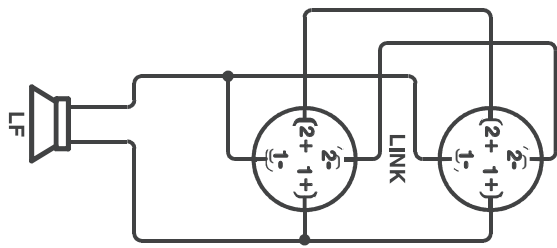
CAUTION: IT IS IMPORTANT TO USE AN AMPLIFIER THAT DOES NOT EXCEED 2000 W RMS @ 4 OHM.

ATTENTION: NO PASSIVE CROSSOVER INSIDE. AN EXTERNAL DIGITAL PROCESSOR IS REQUIRED FOR OPTIMUM PERFORMANCE AND WORKERS SAFETY. PLEASE REFER TO OWNER'S MANUAL FOR SETTINGS.

FBT

FBT 121S

121S / 118S



Prises Speakon connectées en parallèle. Une prise peut être utilisée pour la connexion de la caisse à la sortie d'un amplificateur de puissance; l'autre pour connecter un second boîtier.

Il faut choisir des câbles pour diffuseurs ayant un diamètre suffisant en fonction de la longueur totale de la connexion. La résistance introduite par un câblage inapproprié pour les diffuseurs réduit aussi bien la puissance de sortie que le facteur d'amortissement du haut-parleur.

Stecker Speakon in Parallelschaltung. Einer der Stecker kann für den Anschluss der box am Ausgang eines Verstärkers benutzt werden; der andere, um eine zweite Box anzuschließen.

Es ist erforderlich, die Kabel für die Diffusoren mit einem im Hinblick auf die Gesamtlänge des Anschlusses genügend großen Durchmesser zu wählen. Der auf eine unzureichende Verkabelung zurückzuführende Widerstand zu den Diffusoren reduziert sowohl die Ausgangsleistung als auch den dämpffaktor des Lautsprechers.



*SPEAKON est une marque déposée NEUTRIK
*SPEAKON ist ein eingetragenes Warenzeichen von NEUTRIK

TECHNICAL SPECIFICATIONS

Nominal Impedance:	4 Ohm
Recommended Amplifier:	1200 W RMS
Short Term Power:	2400 W
Long Term Power:	800 W
Frequency Response (0-6dB):	30 Hz - 400 Hz
Sensitivity @ 1M, 1m:	101 dB
Max SPL @ 1m, 1m:	135 / 130 dB
Dispersion:	omnidirectional

Sound Reinforcement Subwoofer

CAUTION: IT IS IMPORTANT TO USE AN AMPLIFIER THAT DOES NOT EXCEED 1200 W RMS @ 4 OHM.

ATTENTION: NO PASSIVE CROSSOVER INSIDE. AN EXTERNAL DIGITAL PROCESSOR IS REQUIRED FOR OPTIMUM PERFORMANCE AND WORKERS SAFETY. PLEASE REFER TO OWNER'S MANUAL FOR SETTINGS.

FBT

FBT 118S

Chaque diffuseur de la série MITUS est équipé de 8 presets différents conçus pour adapter la réponse du diffuseur à l'environnement où il sera employé ou pour la rendre spéciale pour des emplois particuliers. C'est le commutateur « PRESET » qui permet la sélection.

Étant le résultat de la collaboration entre FBT et des ingénieurs du son célèbres, les presets sont un instrument rapide et précis entre les mains de l'installateur ou du technicien du son pour accélérer la phase de configuration de l'appareil dans les conditions d'emploi les plus courantes.

MITUS 206 LA		ACTIVE PRECISION COVERAGE VERTICAL ARRAY	
1) 1 to 2 SPKR	0° to 4°	5) 7+ SPKR	0° to 4°
2) 2 SPKR	6° to 10°	6) 7+ SPKR	6° to 10°
3) 3 to 6 SPKR	0° to 4°	7) 3 to 6 SPKR	indoor
4) 3 to 6 SPKR	6° to 10°	8) 7+ SPKR	indoor

Le preset à choisir dépend essentiellement de la configuration du système, c'est-à-dire du nombre de diffuseurs qui composent l'array et de l'inclinaison de chaque diffuseur. Les deux derniers presets appelés « INDOOR » sont expressément conçus pour leur emploi dans des endroits clos à l'intérieur de bâtiments généralement réverbérants.

- 1 à 2 SPKR – 0 à 4° : Lorsque le système est composé par un ou plusieurs diffuseurs MITUS 206LA et l'angle entre eux (au cas où ils sont deux) est compris entre 0° et 4°

- 2 SPKR – 6 à 10° : Lorsque le système est composé par deux diffuseurs MITUS 206LA et l'angle entre eux est compris entre 6° et 10°

- 3 à 6 SPKR – 0 à 4° : Lorsque le système est composé par trois, quatre, cinq ou six diffuseurs MITUS 206LA et l'angle entre eux est compris entre 0° et 4°

- 3 à 6 SPKR – 6 à 10° : Lorsque le système est composé par trois, quatre, cinq ou six diffuseurs MITUS 206LA et l'angle entre eux est compris entre 6° et 10°. Par exemple, si le système est composé par six diffuseurs configurés en J avec les angles suivants entre les diffuseurs, en partant d'en haut : 0°, 2°, 4°, 6°, 8°, alors les 4 premiers diffuseurs sont configurés avec le preset 3 à 6 SPKR – 0 à 4°, les deux derniers (inclinés 6° et 8°) sont à configurer avec le preset 3 à 6 SPKR – 6 à 10°.

- 7+ SPKR – 0 à 4° : Lorsque le système est composé par 7 ou plus diffuseurs MITUS 206LA et l'angle entre eux est compris entre 0° et 4°

- 7+ SPKR – 6 à 10° : Lorsque le système est composé par 7 ou plus diffuseurs MITUS 206LA et l'angle entre eux est compris entre 6° et 10°

- 3 à 6 SPKR – INDOOR : Lorsque le système est composé par trois, quatre, cinq ou six diffuseurs MITUS 206LA indépendamment de l'angle entre eux et le système est employé dans des endroits réverbérants.

- 7+ SPKR – INDOOR : Lorsque le système est composé par 7 ou plus diffuseurs MITUS 206LA indépendamment de l'angle entre eux et le système est employé dans des endroits réverbérants.

MITUS 212 FSA	
ACTIVE SUBWOOFER	
1- HUNG	
2- HUNG PUNCH	
3- HUNG with INFRA	
4- GROUND	
5- GROUND PUNCH	
6- GROUND with INFRA	
7- GND CAROIDOID FRONT	
8- GND CAROIDOID REAR	

Le preset à choisir dépend de la configuration du système et du type de son souhaité. Il faut tout d'abord choisir le type d'installation entre « GROUND » (posée au sol ou sur le plateau) et « HUNG » (suspendue au-dessus du MITUS 206LA ou dans une colonne de SUBS seulement), en suite on associe à chacune de ces installations des courbes d'égalisation différentes pour changer le caractère du son du SUB.

- HUNG (suspendu) : installation suspendue, courbe d'égalisation par défaut, tous usages.

- HUNG PUNCH : installation suspendue, le son du sub devient plus sec, moins d'étendue en basse fréquence mais plus d'énergie concentrée en gamme 80-120Hz.

- HUNG avec INFRA : Le système est composé par deux SUBS différents, le MITUS 212FSA installé suspendu au-dessus du MITUS 206LA et le MITUS 118SA ou le MITUS121SA posés par terre. Ce type de système est le plus complet et il est indiqué en cas de grands événements et de grands espaces à sonoriser, en particulier en plein air, puisqu'il permet d'avoir une distribution d'énergie aux basses fréquences plus uniforme dans toute la zone d'écoute. Le SUB MITUS 118SA/121SA posé par terre doit être configuré avec le preset INFRA.

- GROUND (au sol) : Sub par terre, courbe d'égalisation par défaut, tous usages.

- GROUND PUNCH : Sub par terre, le son du sub devient plus sec, moins d'étendue en basse fréquence mais plus d'énergie concentrée en gamme 80-120Hz.

- GROUND avec INFRA : Le système est composé par deux SUBS différents, le MITUS 212/FSA et le MITUS 118S/SA ou le MITUS121S/SA, tous posés par terre. Ce type de système est indiqué lorsqu'on veut employer tous les SUBS disponibles pour augmenter le SPL, mais on ne peut pas suspendre le MITUS 212FSA. Le SUB MITUS 118SA/121SA posé par terre doit être configuré avec le preset INFRA.

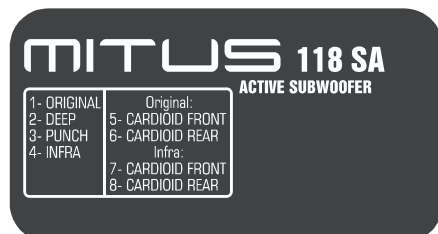
- CAROIDOID FRONT (avant cardioïde) : Configuration cardioïde, régler ce preset dans le SUB tourné vers le public.

- CAROIDOID REAR (arrière cardioïde) : Configuration cardioïde, régler ce preset dans le SUB tourné vers le plateau (tourné physiquement de 180° par rapport au FRONT)

MITUS 210 MA	
ACTIVE STAGE MONITOR	
1) ORIGINAL	5) FOH
2) VOCAL	6) FOH VOCAL
3) WARM	7) FOH WARM
4) HI-END SYSTEM	8) DRUM FILL

Étant donné qu'on a la possibilité d'employer le diffuseur aussi bien en tant que moniteur de plateau qu'en tant que diffuseur tous usages pour des applications « Front of House », les presets sont divisés en 2 groupes de 4 chacun. Les 4 premiers presets sont aptes pour des applications comme moniteur de plateau, les autres 4 (appelés FOH) sont à employer avec le diffuseur installé sur un mât ou sur une herse et lorsque le public n'est pas rapproché.

La description de chaque preset correspond à la description indiquée pour les modèles MITUS 112A et 115A, sauf pour le DRUMFILL étant spécialisé dans le monitoring de batteurs, de préférence associé à un SUBWOOFER.



- **ORIGINAL** : il correspond au son FBT typique. C'est le preset par défaut avec emploi tous usages, apte donc à la plupart des applications.
- **DEEP (profond)** : ce preset étend et accentue la gamme basse du subwoofer, pour un son très profond et doux, apte aux applications de haute qualité et d'énergie moyenne comme la musique acoustique, le jazz, etc...
- **PUNCH** : le son du sub devient plus sec, moins d'étendue en basse fréquence mais plus d'énergie concentrée en gamme 80-120Hz. Il est apte au rock et aux applications à SPL haut.
- **INFRA** : Le filtre est déplacé à une fréquence plus basse des autres presets, donc on ne reproduit que les fréquences très basses. Choisir ce preset dans des systèmes où l'on a en même temps le subwoofer MITUS 212FSA (réglé avec le preset « avec infra ») et le MITUS 118/121SA

ORIGINAL – on a deux presets pour configuration cardioïde avec courbe d'égalisation ORIGINAL, c'est-à-dire par défaut apte aux emplois généraux

- **CARDIOID FRONT (avant cardioïde)** : Configuration cardioïde, régler ce preset dans le SUB tourné vers le public.
- **CARDIOID REAR (arrière cardioïde)** : Configuration cardioïde, régler ce preset dans le SUB tourné vers le plateau (tourné physiquement de 180° par rapport au FRONT)

- Le système est composé par deux SUBS différents, le MITUS 212/FSA et le MITUS 118S/SA ou le MITUS 121SA, tous posés par terre. Ce type de système est indiqué lorsqu'on veut employer tous les SUBS disponibles pour augmenter le SPL, mais on ne peut pas suspendre le MITUS 212FSA. Le SUB MITUS 118SA/121SA posé par terre doit être configuré avec le preset INFRA.

INFRA – on a deux presets pour configuration cardioïde avec courbe d'égalisation INFRA. Choisir ces presets dans des systèmes où l'on a en même temps le subwoofer MITUS 212FSA (réglé avec le preset « avec infra ») et le MITUS 118/121SA

- **CARDIOID FRONT (avant cardioïde)** : Configuration cardioïde, régler ce preset dans le SUB tourné vers le public.
- **CARDIOID REAR (arrière cardioïde)** : Configuration cardioïde, régler ce preset dans le SUB tourné vers le plateau (tourné physiquement de 180° par rapport au FRONT))



La présence de 8 presets gérés par DSP permet de modifier la réponse du diffuseur de manière beaucoup plus précise par rapport aux contrôles des tons. En outre, les presets ont été déjà conçus et optimisés dans une chambre anéchoïque pour donner au diffuseur exactement le caractère souhaité.

- **ORIGINAL** : il correspond au son FBT typique. C'est le preset par défaut avec emploi tous usages, apte donc à la plupart des applications.
- **NEARFIELD (champ proche)** : c'est apte à un écoute rapproché, jusqu'à 7-8m. Recommandé dans des environnements de petites dimensions ou avec le public de près, où de toute façon on prévoit un SPL moyen-haut.
- **FARFIELD (champ lointain)** : pour un écoute du diffuseur à une distance dépassant 15-20m. Indiqué lorsqu'on veut projeter le son à une distance remarquable.
- **FLOOR (sol)** : le diffuseur est spécialisé pour l'emploi en tant que moniteur de plateau. La

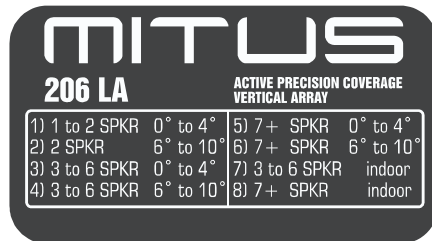
réponse est compensée pour tenir compte de la proximité avec le sol et pour l'écoute dans un champ proche.

- **VOCAL** : il permet d'avoir le plus d'intelligibilité des dialogues même dans des lieux difficiles ou avec un bruit de fond élevé. La bande passante est modifiée pour accentuer la gamme vocale.
- **LOUDNESS (intensité)** : courbe de réponse typique pour application musicale ou disco, avec les bas et les aigus accentués par rapport aux fréquences médium qui restent légèrement en arrière. C'est un preset très agréable à écouter à bas volume mais apte aussi pour l'emploi du diffuseur dans des discothèques ou des pubs.
- **WARM (chaud)** : il présente un caractère dense sur les fréquences médium-basse et moins agressif sur la partie aigue. C'est parfait pour la reproduction de musique dans des environnements très absorbants ou dans des situations où on demande un son très vigoureux aux basses fréquences et doux aux fréquences médium-haute.
- **HI-END SYSTEM (système haut de gamme)** : il se caractérise par la réponse typique des diffuseurs de qualité conçus exclusivement pour les tournées. Il offre donc une grande linéarité dans la réponse et une bande passante n'étant pas trop étendue aux extrêmes. Ceux qui ont l'habitude à travailler avec des systèmes audio très professionnels trouveront le son qui cherchent avec ce type de preset.

Alle Lautsprecher der MITUS Serie verfügen über 8 verschiedene Voreinstellungen, um den Frequenzgang des Lautsprechers an die Einsatzumgebung anzupassen oder für besondere Einsätze zu spezialisieren.

Die Wahl erfolgt über den Schalter „PRESET“.

Die Voreinstellungen, Ergebnis der Zusammenarbeit zwischen FBT und anerkannten SoundEngineers, sind ein schnelles und präzises Instrument für den Installateur oder Tontechniker, um die Einstellungsphase der Anlage unter den häufigsten Verwendungsbedingungen zu beschleunigen.



Die zu wählende Voreinstellung hängt hauptsächlich von der Systemkonfiguration ab, d.h. von der Anzahl der Lautsprecher, die den Array bilden und von der Neigung der einzelnen Lautsprecher. Die letzten zwei Voreinstellungen, INDOOR genannt, sind ausdrücklich für geschlossene, nachhallende Räume gedacht.

-1 bis 2 SPKR – 0 bis 4°: Wenn das System aus einem oder zwei Lautsprechern MITUS 206LA besteht und der Winkel zwischen den beiden (vorausgesetzt es sind zwei) zwischen 0° und 4° liegt.

-2 SPKR – 6 bis 10°: Wenn das System aus zwei Lautsprechern MITUS 206LA besteht und der Winkel zwischen den beiden zwischen 6° und 10° liegt.

-3 bis 6 SPKR – 0 bis 4°: Wenn das System aus drei, vier, fünf oder sechs Lautsprechern MITUS 206LA besteht und der Winkel zwischen diesen zwischen 0° und 4° liegt.

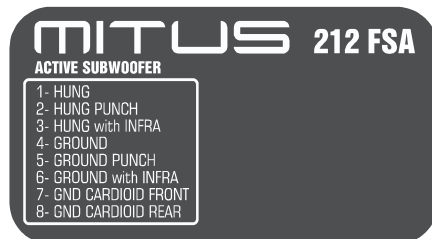
-3 bis 6 SPKR – 6 bis 10°: Wenn das System aus drei, vier, fünf oder sechs Lautsprechern MITUS 206LA besteht und der Winkel zwischen diesen zwischen 6° und 10° liegt. Zum Beispiel, wenn das System aus sechs Lautsprechern in J-Konfiguration besteht und die Winkel zwischen den Lautsprechern von oben angefangen: 0°, 2°, 4°, 6°, 8° betragen, sind die ersten 4 Lautsprecher mit Voreinstellung 3 bis 6 SPKR – 0 bis 4° zu konfigurieren, während für die letzten zwei (mit 6° und 8° Neigung) die Voreinstellung 3 bis 6 SPKR – 6 bis 10° zutrifft.

-7+ SPKR – 0 bis 4°: Wenn das System aus sieben oder mehr Lautsprechern MITUS 206LA besteht und der Winkel zwischen den beiden zwischen 0° und 4° liegt.

-7+ SPKR – 6 bis 10°: Wenn das System aus sieben oder mehr Lautsprechern MITUS 206LA besteht und der Winkel zwischen den beiden zwischen 6° und 10° liegt.

-3 bis 6 SPKR – INDOOR: Wenn das System aus drei, vier, fünf oder sechs Lautsprechern MITUS 206LA besteht und unabhängig vom Winkel zwischen diesen das System in nachhallenden Räumen eingesetzt wird.

-7+ SPKR – INDOOR: Wenn das System aus sieben oder mehr Lautsprechern MITUS 206LA besteht und unabhängig vom Winkel zwischen diesen das System in nachhallenden Räumen eingesetzt wird.



Die zu wählende Voreinstellung hängt von der Systemkonfiguration und dem gewünschten Klangtyp ab. Als erstes muss man zwischen der Installation GROUND (auf dem Boden oder Bühne stehend) und HUNG (über dem MITUS 206LA aufgehängt oder in einer Reihe aus nur SUB) wählen. Dann sind diese Installationsarten mit verschiedenen Entzerrungskurven verbunden, die den Soundcharakter des SUBS ändern.

-HUNG: Hängeinstallation, Standard Entzerrungskurve, General Purpose.

-HUNG PUNCH: Hängeinstallation, der Klang des Subs wird trockener, es besteht weniger Erweiterung der niedrigen Frequenz, jedoch mehr konzentrierte Energie im Bereich 80-120Hz.

-HUNG mit INFRA: Das System setzt sich aus zwei verschiedenen SUBS zusammen, MITUS 212FSA, über dem MITUS 206LA aufgehängt, und MITUS 118SA oder MITUS 121SA, auf den

Boden gestellt. Dieses System ist das vollständigste und eignet sich für die Beschallung bei großen Veranstaltungen und für große Räume, besonders im Freien, da es eine einheitlichere Verteilung der Niederfrequenz-Energie im gesamten Zuhörbereich ermöglicht. Der auf dem Boden gestellte SUB MITUS 118SA/121SA muss mit Voreinstellung INFRA konfiguriert sein.

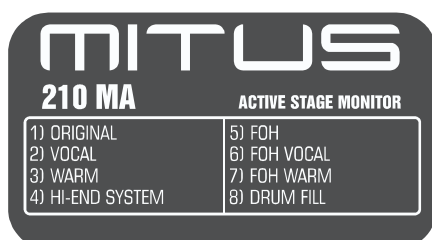
-GROUND: Sub auf dem Boden, Standard Entzerrungskurve, General Purpose.

-GROUND PUNCH: Sub auf dem Boden, der Klang des Subs wird trockener, es besteht weniger Erweiterung der niedrigen Frequenz, jedoch mehr konzentrierte Energie im Bereich 80-120Hz.

-GROUND mit INFRA: Das System besteht aus zwei verschiedenen SUB, MITUS 212/FSA und MITUS 118S/SA oder MITUS 121S/SA, alle auf den Boden gestellt. Dieses System ist vorgesehen, wenn man alle verfügbaren SUBS zur Erhöhung des Schalldruckpegels benutzen möchte, aber man hat nicht die Möglichkeit den MITUS 212FSA aufzuhängen. Der auf dem Boden gestellte SUB MITUS 118SA/121SA muss mit Voreinstellung INFRA konfiguriert sein.

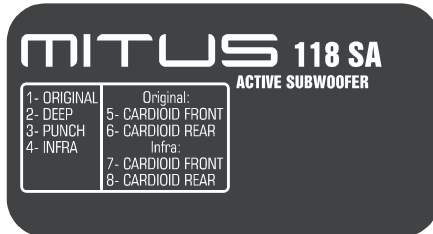
-CARDIOID FRONT: Kardioid Konfiguration, diese Voreinstellung für den zum Publikum gewendeten SUB wählen.

-CARDIOID REAR: Kardioid Konfiguration, diese Voreinstellung für den zur Bühne gewendeten SUB wählen (muss im Gegensatz zum FRONT um 180° gedreht sein).



Es gibt die Möglichkeit den Lautsprecher als Bühnenbildschirm und auch als General Purpose Lautsprecher für Front Of House Anwendungen zu benutzen und daher sind die acht Voreinstellungen in 2 Gruppen eingeteilt. Die ersten 4 Voreinstellungen sind für die Bühnenbildschirmanwendung, die weiteren 4 (FOH genannt) werden mit Lautsprecher auf Ständer oder auf Truss benutzt, wenn nicht von Nahen zugehört wird.

Die Beschreibung der einzelnen Voreinstellungen bleibt die gleiche der Modelle MITUS 112A und 115A, ausgenommen DRUMFILL, dediziert für die Überwachung der Schlagzeuger, vorzugsweise zusammen mit einem SUBWOOFER.



-ORIGINAL: entspricht dem typischen FBT Sound. Entspricht der vorgegebenen Voreinstellung mit General Purpose Nutzung und eignet sich daher für die Mehrzahl der Anwendungen.

-DEEP: diese Voreinstellung erweitert und betont den Tieftonbereich des Subwoofers, für einen tiefen und weichen Klang, der sich für hochwertige und mittelmäßig energische Anwendungen, wie Akustikversionen, Jazz, usw., eignet.

-PUNCH: der Klang des Subs wird trockener, es besteht weniger Erweiterung der niedrigen Frequenz, jedoch mehr konzentrierte Energie im Bereich 80-120Hz. Für Rockmusik und Anwendungen mit hohem SPL geeignet.

-INFRA: Im Gegensatz zu den anderen Voreinstellungen, wird hier der Filter auf niedrigere Frequenz gebracht und daher werden nur die sehr niedrigen Frequenzen wiedergegeben. Diese Voreinstellung für die Systeme wählen, wo gleichzeitig der Subwoofer MITUS 212FSA (auf Voreinstellung „mit Infra“ eingestellt) und der MITUS 118/121SA vorhanden sind.

ORIGINAL - es folgen zwei Voreinstellungen für kardioider Konfiguration mit Entzerrungskurve ORIGINAL, d.h. standardmäßig für alle allgemeinen Einsätze geeignet

-CARDIOID FRONT: Kardioider Konfiguration, diese Voreinstellung für den zum Publikum gewendeten SUB wählen.

-CARDIOID REAR: Kardioider Konfiguration, diese Voreinstellung für den zur Bühne gewendeten SUB wählen (muss im Gegensatz zum

Das System besteht aus zwei verschiedenen SUB, MITUS 212/FSA und MITUS 118SA oder MITUS 121SA, alle auf den Boden gestellt. Dieses System ist vorgesehen, wenn man alle verfügbaren SUBS zur Erhöhung des Schalldruckpegels benutzen möchte, aber man hat nicht die Möglichkeit den MITUS 212FSA aufzuhängen. Der auf dem Boden gestellte SUB MITUS 118SA/121SA muss mit Voreinstellung INFRA konfiguriert sein.

INFRA - es folgen zwei Voreinstellungen für kardioider Konfiguration mit Entzerrungskurve INFRA. Diese Voreinstellungen für die Systeme wählen, wo gleichzeitig der Subwoofer MITUS 212FSA (auf Voreinstellung „mit Infra“ eingestellt) und der MITUS 118/121SA vorhanden sind.

-CARDIOID FRONT: Kardioider Konfiguration, diese Voreinstellung für den zum Publikum gewendeten SUB wählen.

-CARDIOID REAR: Kardioider Konfiguration, diese Voreinstellung für den zur Bühne gewendeten SUB wählen (muss im Gegensatz zum FRONT um 180° gedreht sein)..



Das Vorhandensein von 8 Voreinstellungen, durch DSP verwaltet, ermöglicht, im Gegensatz zu den Tonkontrollen, eine sorgfältigere Änderung des Frequenzgangs des Lautsprechers. Weiter sind die Voreinstellungen schon im konischen Raum ausgearbeitet und optimiert, um dem Lautsprecher genau den gewollten Charakter zu erteilen.

-ORIGINAL: entspricht dem typischen FBT Sound. Entspricht der vorgegebenen Voreinstellung mit General Purpose Nutzung und eignet sich daher für die Mehrzahl der Anwendungen.

-NEARFIELD: eignet sich, wenn man von Nahen zuhört, bis 7-8m. Für kleine Räume und bei naheliegenderm Publikum, wo jedoch ein mittel-hoher SPL angefragt ist, geeignet.

-FARFIELD: wenn man aus mehr als 15-20m zuhört. Empfohlen, wenn man den Klang auf sehr weite Entfernung projizieren muss.

-FLOOR: der Lautsprecher spezialisiert sich zur Anwendung als Bühnenbildschirm. Die Antwort wird kompensiert, um die Nähe zum Boden und das Zuhören im nahen Feld in Betracht zu ziehen.

-VOCAL: ermöglicht die höchste Verständlichkeit der Sprachwiedergabe, auch bei komplizierten Umgebungen oder mit erhöhtem Noise Floor. Der Durchlassbereich wird zur Hervorhebung des Frequenzbereichs der Stimme verändert.

-LOUDNESS: typischer Frequenzgang für Musik- oder Discoanwendung, wo die Bässen und Höhen, im Gegensatz zu den mittleren Frequenzen, die leicht im Hintergrund bleiben, hervorgehoben werden. Diese Voreinstellung ist bei niedriger Lautstärke angenehm, jedoch auch für den Einsatz des Lautsprechers in Diskotheken oder Kneipen geeignet.

-WARM: verleiht dem mittel-tiefen Bereich einen volleren Charakter und den Höhen einen weniger aggressiven Charakter. Geeignet für die Musikwiedergabe in sehr absorbierenden Umgebungen oder in Situationen, wo ein sehr energischer Klang für die Niederfrequenzen und ein weicher Klang für die mittel-hohen Frequenzen gefragt ist.

-HI-END SYSTEM: durch die typische Antwort der Erstklasse-Lautsprecher gekennzeichnet und wurden ausschließlich für das Touring entwickelt. Daher sehr lineare Antwort und der Durchlassbereich ist nicht besonders ausgedehnt an den Enden. Diejenigen, die es gewohnt sind mit hoch professionellen Audiosystemen zu arbeiten, werden mit dieser Voreinstellung auf den gesuchten Sound treffen.

Le manque de directivité aux basses fréquences est un problème qui atteint beaucoup de systèmes de renforcement du son ; cette directivité peut être contrôlée en alignant des arrays de subwoofers à radiation directe selon des schémas qui concentrent l'énergie diffusée dans une ou plusieurs directions.

Comme dans toute portée de fréquences, la somme des énergies entre deux subwoofers peut porter à des sommes de 6dB ainsi qu'à des effacements complets (lorsque les ondes sonores sont déphasées de 180°). Les lobes typique du diagramme polaire sont causés par la différence du temps d'arrivée des sources sonores dans une position donnée.

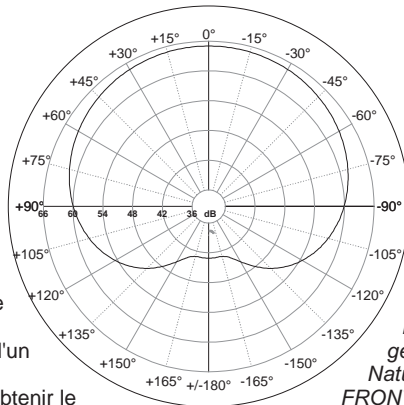
Les configurations cardioïdes sont utiles pour éliminer les basses fréquences sur le plateau et par conséquent pour améliorer des prises microphoniques critiques.

La configuration cardioïde permet d'achever un schéma de distribution du SPL produit par les subwoofers de type cardioïde, en réduisant la pression acoustique de la zone postérieure.

Elle est indiquée lorsqu'il faut atténuer l'énergie des basses fréquences, par exemple sur le plateau ou dans les zones où elle n'est pas souhaitée pour des raisons de pollution sonore.

Le graphique montre que l'atténuation obtenue derrière la zone d'émission frontale est de 15-20db environ, dans toute la portée de fonctionnement des subwoofers (30-130hz).

- Horiz. f=40Hz
- Horiz. f = 80 Hz, no rmed to 1
- Horiz. f = 130 Hz, no rmed to 1



Afin d'obtenir cela, il faut employer un sub orienté à l'arrière tous les deux subs orientés à l'avant. Une grande partie de l'énergie produite par le sub postérieur est employée pour annuler l'énergie produite par les deux autres subs frontaux, donc le SPL maximum total des 3 subs dans la zone avant est d'environ +1db par rapport à une configuration classique (pas cardioïde) n'ayant que deux subs frontaux. Évidemment, la configuration marche même en cas d'un sub FRONT et d'un sub REAR.

Le positionnement des subs est très important afin d'obtenir le plus d'atténuation postérieure. Utiliser les configurations montrées dans la figure 1.

Certains des presets de la ligne de SUB MITUS sont dédiés à la configuration cardioïde ; dans les SUBS placés avant, programmer le preset CARDIOID FRONT (avant cardioïde), dans le sub tourné de 180° (orienté donc vers l'arrière), programmer le preset CARDIOID REAR (arrière cardioïde).

Dans les SUBS 118Sa et 121Sa, les configurations cardioïdes sont disponibles avec deux égalisations différentes : ORIGINAL et INFRA.

Das Fehlen der Richtcharakteristik für die Niederfrequenzen ist ein Problem, das viele Tonverstärkungssysteme betrifft; man kann die Richtcharakteristik kontrollieren, indem direkt strahlende Subwoofer-Array, nach einem Schema welches die ausgestrahlte Energie in eine oder mehrere Richtungen sammelt, aufgereiht werden.

Wie in jedem Frequenzbereich, kann die energetische Summe zwischen zwei Subwoofern zu 6dB Summen, wie auch zu vollkommenen Löschungen leiten (wenn die Schallwellen um 180° außer Phase sind). Die typischen Keulen im Polardiagramm sind durch die unterschiedlichen Ankunftszeiten der Klangquellen in einer gegebenen Position verursacht.

Die kardioide Konfigurationen sind nützlich, um die Niederfrequenzen von der Bühne zu entfernen und somit kritische Mikrofonaufnahmen zu verbessern.

Die kardioide Konfiguration ermöglicht ein kardioides Verteilungsmodell des SPLs aus den Subwoofern, indem der Schalldruck im hinteren Bereich gesenkt wird.

Empfohlen, wenn man die Energie der Niederfrequenzen abschwächen muss, z.B. auf der Bühne oder dort, wo es aus auf Grund der Lärmbelastung, nicht erwünscht ist.

Wie auf der Grafik zu sehen ist, erhält man hinter der Stirn-Emission eine ca. 15-20 db nutzvolle Dämpfung im ganzen Funktionsbereich der Subwoofer (30-130hz).

Dazu muss man für jede zwei nach vorne gerichteten Subs einen nach hinten wenden. Der Großteil der produzierten Energie des hinteren Subs wird dazu gebraucht, um die produzierte Energie der zwei frontalen Subs zu löschen. Daher ist der Höchstgesamtwert des SPLs der 3 Subs im vorderen Bereich ca. +1db im Vergleich zu einer herkömmlichen Konfiguration (nicht kardioid) mit nur zwei nach vorne gerichteten Subs.

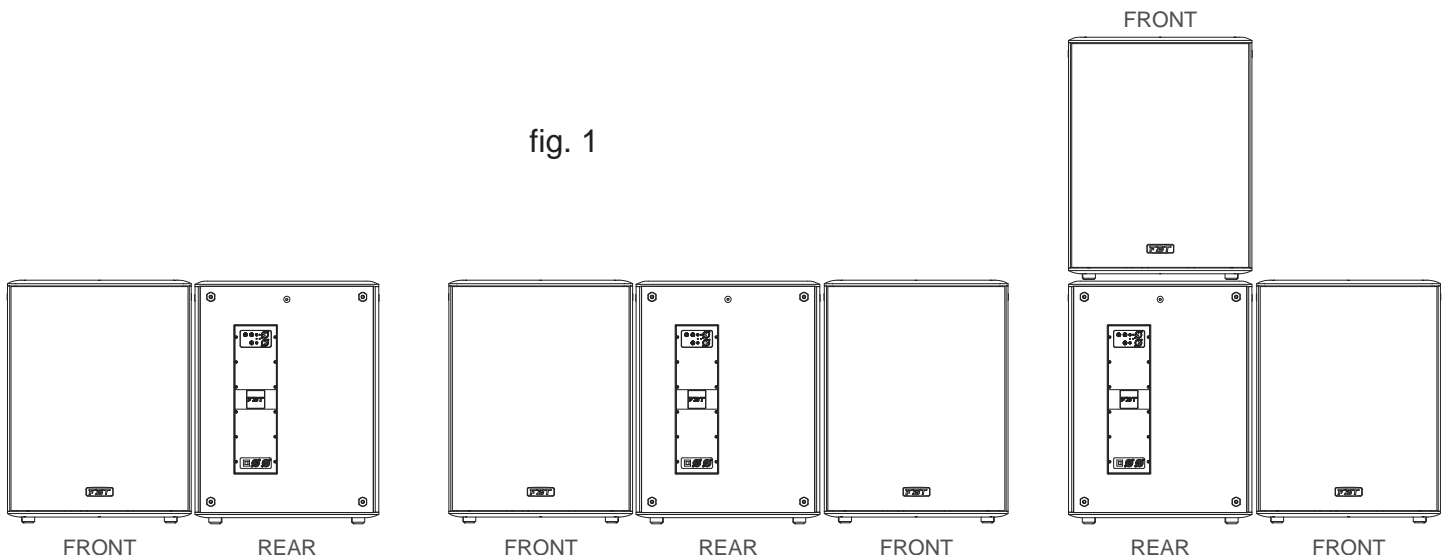
Natürlich funktioniert die Konfiguration auch mit einem Sub FRONT und einem REAR.

Die Position der Subs ist sehr wichtig, um die höchste hintere Dämpfung zu erzielen. Die auf Abbildung 1 dargestellte Konfiguration benutzen.

Einige Voreinstellungen der SUB MITUS Serie sind der kardioiden Konfiguration gewidmet; die Voreinstellung CARDIOID FRONT für die nach vorne gerichteten SUBs benutzen und CARDIOID REAR für den um 180° gedrehten Sub (daher nach hinten gerichtet) einstellen.

Bei SUB 118Sa und 121Sa stehen die kardioiden Konfigurationen mit zwei unterschiedlichen Entzerrungen zur Verfügung: ORIGINAL und INFRA.

fig. 1



Les connecteurs XLR possèdent trois pôles et servent, en général, à transmettre les signaux mono balancés ; les trois pôles correspondent, dans l'ordre, à la masse (1), au signal positif (2) et au signal négatif (3).

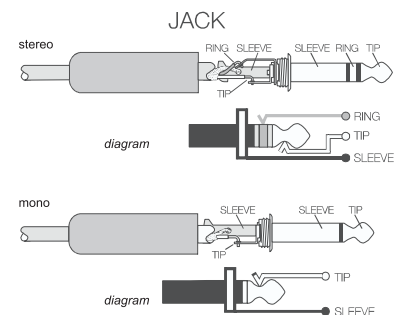
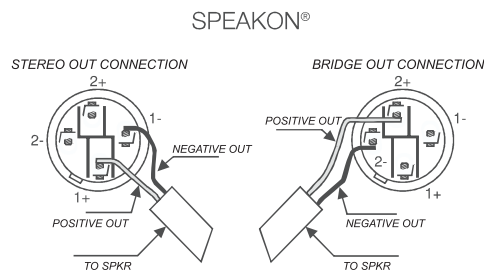
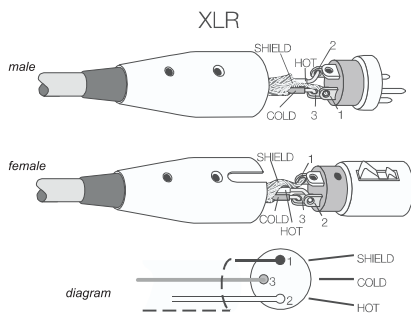
Le connecteur SPEAKON a été spécialement conçu pour le branchement des terminaux de puissance et des hauts-parleurs. Placé dans la prise adéquate, il sert à prévenir un débranchement accidentel. De plus, il est pourvu d'un système de protection contre les secousses électriques et garantit un niveau de polarisation correct.

Les prises JACK sont des connecteurs typiques et servent à transporter les deux signaux séparés des deux canaux, droite et gauche, à travers un seul et unique connecteur. Ils peuvent être de type mono ou stéréo. Les prises mono (TS), appelés aussi non balancées, de par leur composition, se distinguent de celles stéréo (TRS) ou balancées. En effet, les premières ont la prise divisée en deux parties, pointe et masse (Tip et Slave), auxquelles les deux pôles sont branchés. Par contre, les prises jack stéréo ou balancées sont divisées en trois parties : elles possèdent une bague centrale (Ring), à laquelle (TRS) est branché à un deuxième fil qui constitue le troisième pôle (pôle négatif).

Die XLR-Eingänge haben drei Pole und werden fast immer zur Übertragung von ausgeglichenen Mono-Signalen benutzt; die drei Pole entsprechen jeweils der Masse (1), dem positiven Signal (2) und dem negativen Signal (3).

SPEAKON ist ein Eingang, der extra für die Verbindung zwischen Leistungsenden und Lautsprechern angepasst wurde. Wenn er in die entsprechende Buchse eingesteckt wird, dann blockiert er so, dass er nicht ungewollt herausgezogen werden kann. Er ist außerdem mit einem Stromschlagschutz ausgerüstet und gewährleistet die richtige Polarisation.

Die JACK sind typische Eingänge (Klinke), um zwei getrennte Signalen von zwei Kanälen, rechts und links, mit einem einzigen Eingang zu übertragen und können von daher Mono oder Stereo sein. Die Mono-Jacks (TS), auch als nicht ausgeglichen bezeichnet, unterscheiden sich in ihrem Aufbau von den Stereo-Jacks (TRS) bzw. den ausgeglichenen Klinkensteckern. Die ersten haben einen zweigeteilten Stift, Leiter und Masse (Tip und Slave), an denen die beiden Pole angeschlossen sind. Die Stereo- bzw. die ausgeglichenen Jacks bestehen aus drei Teilen, da sie eine zentrale Spule (Ring) haben, an denen (TRS) an einen zweiten Draht angeschlossen ist, der den dritten Pol bildet (negativer Pol).





220-230V~

Pour l'alimentation électrique toute la série MITUS est équipée de deux prises NEUTRIK powercon à 3 pôles avec connecteurs à blocage. Utiliser la prise grise pour connecter plusieurs diffuseurs, la prise bleu pour fournir l'alimentation au système par le biais du connecteur fourni.

ATTENTION: le câble fourni peut être employé seulement dans le cas où l'absorption de courant totale est inférieure à 16A (voir exemple 1).

ATTENTION: ne pas remplacer la fiche fournie du câble d'alimentation par une autre fiche, puisque le câble d'alimentation est en mesure de soutenir un courant maximum de 16A (voir exemple 1).

ATTENTION: si le courant absorbé dépasse 16A et est inférieur à 20A, on doit construire un câble d'alimentation (par du personnel spécialisé) en utilisant un câble H05VV-F avec section de 2.5mm² et une fiche avec courant nominal $\geq 20A$, 20A étant le courant nominal maximum du connecteur powercon (voir exemple 2).

- L'assemblage du cordon de réseau doit être effectué par du personnel spécialisé en suivant les règles nationales concernant les installations.
- Protéger le câble de réseau lorsqu'il n'est pas employé.
- Pour une connexion "en chaîne", brancher le câble de la prise grise du premier diffuseur à la prise bleu du deuxième, et ainsi de suite, **en faisant attention à ne pas dépasser le courant maximum indiqué sur la prise "AC LOOP OUTPUT"**.

Die elektrische Stromversorgung erfolgt bei der gesamten Baureihe MITUS über zwei 3-polige Buchsen NEUTRIK powercon mit Steckverbindern. Die graue Buchse für den gemeinsamen Anschluss mehrerer Lautsprecher und die blaue Buchse für die Stromversorgung des Systems mittels des mitgelieferten Steckverbinders verwenden.

ACHTUNG: Das mitgelieferte Kabel darf nur dann benutzt werden, wenn die gesamte Stromaufnahme unter 16A liegt. (siehe Beispiel 1).

ACHTUNG: Den mitgelieferten Stecker des Versorgungskabels nicht mit einem anderen Stecker ersetzen, da das Versorgungskabel einen Höchststrom von 16A erträgt. (siehe Beispiel 1).

ACHTUNG: Falls die Stromaufnahme höher als 16A und niedriger als 20A ist, muss ein Versorgungskabel angeschafft werden (von Fachpersonal), wo man ein Kabel H05VV-F mit 2.5mm² Querschnitt und ein Stecker mit Nennstrom $\geq 20A$ benutzt und 20A der Höchstnennstrom des Powercon-Steckverbinders ist. (siehe Beispiel 2).

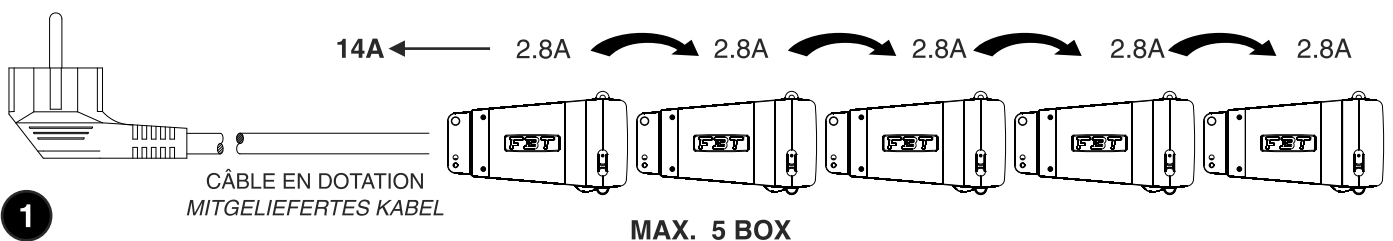
- Der Zusammenbau des Netzdrahtes muss von Fachpersonal unter Befolgung der nationalen anlagentechnischen Regeln durchgeführt werden.

- Das Netzkabel schützen, wenn es nicht angewendet wird.

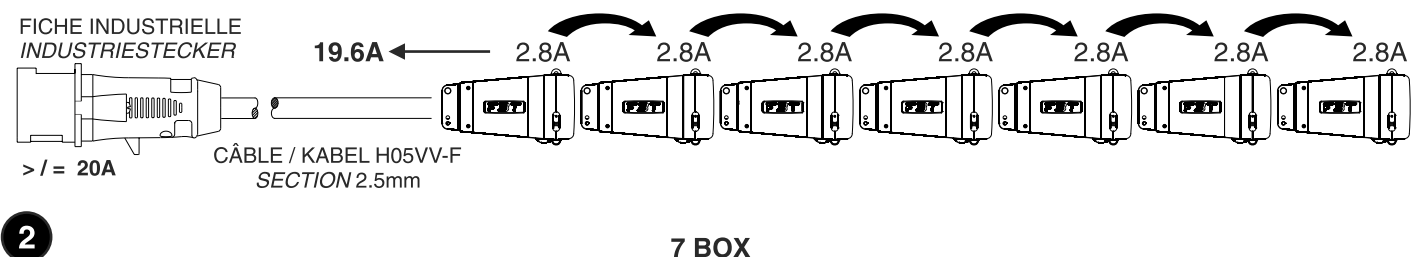
- Für einen "ketten"-Anschluss das Kabel ab der grauen Buchse des ersten Lautsprechers mit der blauen Buchse des zweiten Lautsprechers usw. verbinden; es ist darauf zu achten, **den auf dem Anschluss "WS LOOP OUTPUT" angegebenen Höchststrom nicht zu überschreiten**.

ATTENTION: POUR ÉTEINDRE LE SYSTÈME DÉCONNECTEZ D'ABORD LA FICHE DE LA PRISE D'ALIMENTATION RÉSEAU ET APRÈS LE CONNECTEUR POWERCON
ACHTUNG: ZUM ABSCHALTEN DES SYSTEMS ZUERST DEN NETZSTECKER AUS DER STECKDOSE UND DANN DEN POWERCON-STECKER ZIEHEN

MAX. 16A



MAX. 20A





120V ~

Pour l'alimentation électrique toute la série MITUS est équipée de deux prises NEUTRIK powercon à 3 pôles avec connecteurs à blocage. Utiliser la prise grise pour connecter plusieurs diffuseurs, la prise bleu pour fournir l'alimentation au système par le biais du connecteur fourni.

ATTENTION: Si la demande totale de courant ne dépasse pas 12A, utiliser le câble d'alimentation fourni (voir fig. 1).
Si la demande totale de courant dépasse 12A mais elle est inférieure à 18A, utiliser un câble d'alimentation AWG14SJT VW1 avec une fiche au courant nominal supérieur ou égal à 24A (voir fig. 2).

Dans les deux cas, ne dépasser **JAMAIS** les courants maximum indiqués dans les figures 1 et 2.

LE CÂBLE ET LA FICHE DOIVENT ÊTRE CERTIFIÉS **UL** OU **CSA**.

- L'assemblage du cordon de réseau doit être effectué par du personnel spécialisé en suivant les règles nationales concernant les installations.
- Protéger le câble de réseau lorsqu'il n'est pas employé.
- Pour une connexion "en chaîne", brancher le câble de la prise grise du premier diffuseur à la prise bleu du deuxième, et ainsi de suite, **en faisant attention à ne pas dépasser le courant maximum indiqué sur la prise "AC LOOP OUTPUT"**.

Die elektrische Stromversorgung erfolgt bei der gesamten Baureihe MITUS über zwei 3-polige Buchsen NEUTRIK powercon mit Steckverbindern. Die graue Buchse für den gemeinsamen Anschluss mehrerer Lautsprecher und die blaue Buchse für die Stromversorgung des Systems mittels des mitgelieferten Steckverbinders verwenden.

ACHTUNG: Ist die gesamte Stromanfrage unter 12A, bitte das mitgelieferte Versorgungskabel verwenden (siehe Abb. 1).
Ist die gesamte Stromanfrage über 12A aber unter 18A, ein Versorgungskabel AWG14SJT VW1 mit einem Stecker für Nennstrom über oder gleich 24A verwenden (siehe Abb. 2).

In beiden Fällen **NIEMALS** die maximalen Ströme übersteigen, die in den Abbildungen 1 und 2 angegeben sind.

DAS KABEL UND DER STECKER MÜSSEN **UL**-ODER **CSA**-ZERTIFIZIERT SEIN.

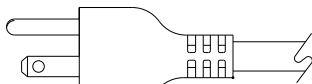
- Der Zusammenbau des Netzdrahtes muss von Fachpersonal unter Befolgung der nationalen anlagentechnischen Regeln durchgeführt werden.
- Das Netzkabel schützen, wenn es nicht angewendet wird.
- Für einen "ketten"-Anschluss das Kabel ab der grauen Buchse des ersten Lautsprechers mit der blauen Buchse des zweiten Lautsprechers usw. verbinden; es ist darauf zu achten, **den auf dem Anschluss "WS LOOP OUTPUT" angegebenen Höchststrom nicht zu überschreiten**.

ATTENTION: POUR ÉTEINDRE LE SYSTÈME DÉCONNECTEZ D'ABORD LA FICHE DE LA PRISE D'ALIMENTATION RÉSEAU ET APRÈS LE CONNECTEUR POWERCON
ACHTUNG: ZUM ABSCHALTEN DES SYSTEMS **ZUERST** DEN NETZSTECKER AUS DER STECKDOSE UND **DANN** DEN POWERCON-STECKER ZIEHEN

MAX. 12A

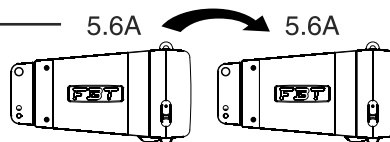


NEMA 5-15P



CÂBLE EN DOTATION
MITGELIEFERTES KABEL
CORD TYPE SJT3 x 14 VW1

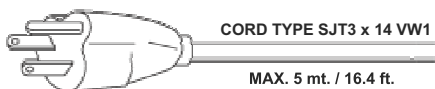
11.2A ← 5.6A → 5.6A



MAX. 2 BOX

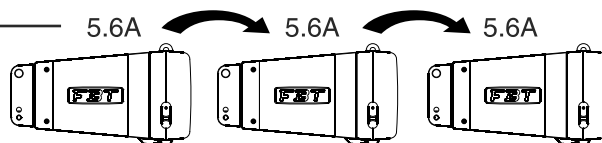
1

MAX. 18A



Courant nominal de la fiche / Nennstrom des Steckers >= 24A

16.8A ← 5.6A → 5.6A → 5.6A



MAX. 3 BOX

2

NOTA: l'immagine de la fiche mostrée dans la figure n'est qu'indicative
ANM. Die Zeichnung des Steckers ist nicht detailgetreu

<p>AC INPUT 220-230V~ 50/60Hz 2.8A max</p>		<p>AC LOOP OUT 220-230V~ 50/60Hz 16.8A max</p>		<p>POWER CONSUMPTION: 640W</p>
<p>AC INPUT 120V~ 60Hz 5.6A max</p>		<p>AC LOOP OUT 120V~ 60Hz 12.4A max</p>		<p>POWER CONSUMPTION: 640W</p>

MITUS 212FSA

<p>CAUTION RISK OF ELECTRIC SHOCK DO NOT OPEN</p> <p>TO PREVENT THE RISK OF FIRE OR ELECTRIC SHOCK NEVER EXPOSE THIS EQUIPMENT TO RAIN OR MOISTURE</p> <p></p> <p>AC LOOP OUT 220-230V~ 50/60Hz 16.8A max</p> <p>DO NOT EXCEED RATED MAX CURRENT DRAW FROM AC LOOP OUTPUT CONNECTOR</p> <p>AC INPUT 220-230V~ 50/60Hz 2.8A max</p> <p>PWR CONS.: 640W MADE IN ITALY</p>		<p>CAUTION RISK OF ELECTRIC SHOCK DO NOT OPEN</p> <p>TO PREVENT THE RISK OF FIRE OR ELECTRIC SHOCK NEVER EXPOSE THIS EQUIPMENT TO RAIN OR MOISTURE</p> <p></p> <p>AC LOOP OUT 120V~ 60Hz 12.4A max</p> <p>DO NOT EXCEED RATED MAX CURRENT DRAW FROM AC LOOP OUTPUT CONNECTOR</p> <p>AC INPUT 120V~ 60Hz 5.6A max</p> <p>PWR CONS.: 640W MADE IN ITALY</p>	
--	--	--	--

MITUS 206LA

<p>220/230 V~</p>		<p>POWER CONSUMPTION: 640W</p>
<p>AC LOOP OUT 220-230V~ 50/60Hz 16.8A max</p>		<p>AC INPUT 220-230V~ 50/60Hz 2.8A max</p>
<p>120 V~</p>		<p>POWER CONSUMPTION: 640W</p>
<p>AC LOOP OUT 120V~ 60Hz 12.4A max</p>		<p>AC INPUT 120V~ 60Hz 5.6A max</p>

MITUS 112A

<p>220/230 V~</p>		<p>POWER CONSUMPTION: 640W</p>
<p>AC LOOP OUT 220-230V~ 50/60Hz 16.8A max</p>		<p>AC INPUT 220-230V~ 50/60Hz 2.8A max</p>
<p>120 V~</p>		<p>POWER CONSUMPTION: 640W</p>
<p>AC LOOP OUT 120V~ 60Hz 12.4A max</p>		<p>AC INPUT 120V~ 60Hz 5.6A max</p>

MITUS 115A

<p>220/230 V~</p>		<p>POWER CONSUMPTION: 640W</p>
<p>AC LOOP OUT 220-230V~ 50/60Hz 16.8A max</p>		<p>AC INPUT 220-230V~ 50/60Hz 2.8A max</p>
<p>120 V~</p>		<p>POWER CONSUMPTION: 640W</p>
<p>AC LOOP OUT 120V~ 60Hz 12.4A max</p>		<p>AC INPUT 120V~ 60Hz 5.6A max</p>

MITUS 118SA

<p>220/230 V~</p>		<p>POWER CONSUMPTION: 640W</p>
<p>AC LOOP OUT 220-230V~ 50/60Hz 16.8A max</p>		<p>AC INPUT 220-230V~ 50/60Hz 2.8A max</p>
<p>120 V~</p>		<p>POWER CONSUMPTION: 640W</p>
<p>AC LOOP OUT 120V~ 60Hz 12.4A max</p>		<p>AC INPUT 120V~ 60Hz 5.6A max</p>

MITUS 121SA

<p>220/230 V~</p>	<p>AC INPUT 220-230V~ 50/60Hz 2.8A max</p>	<p>AC LOOP OUT 220-230V~ 50/60Hz 16.8A max</p>	<p>POWER CONSUMPTION: 640W</p>

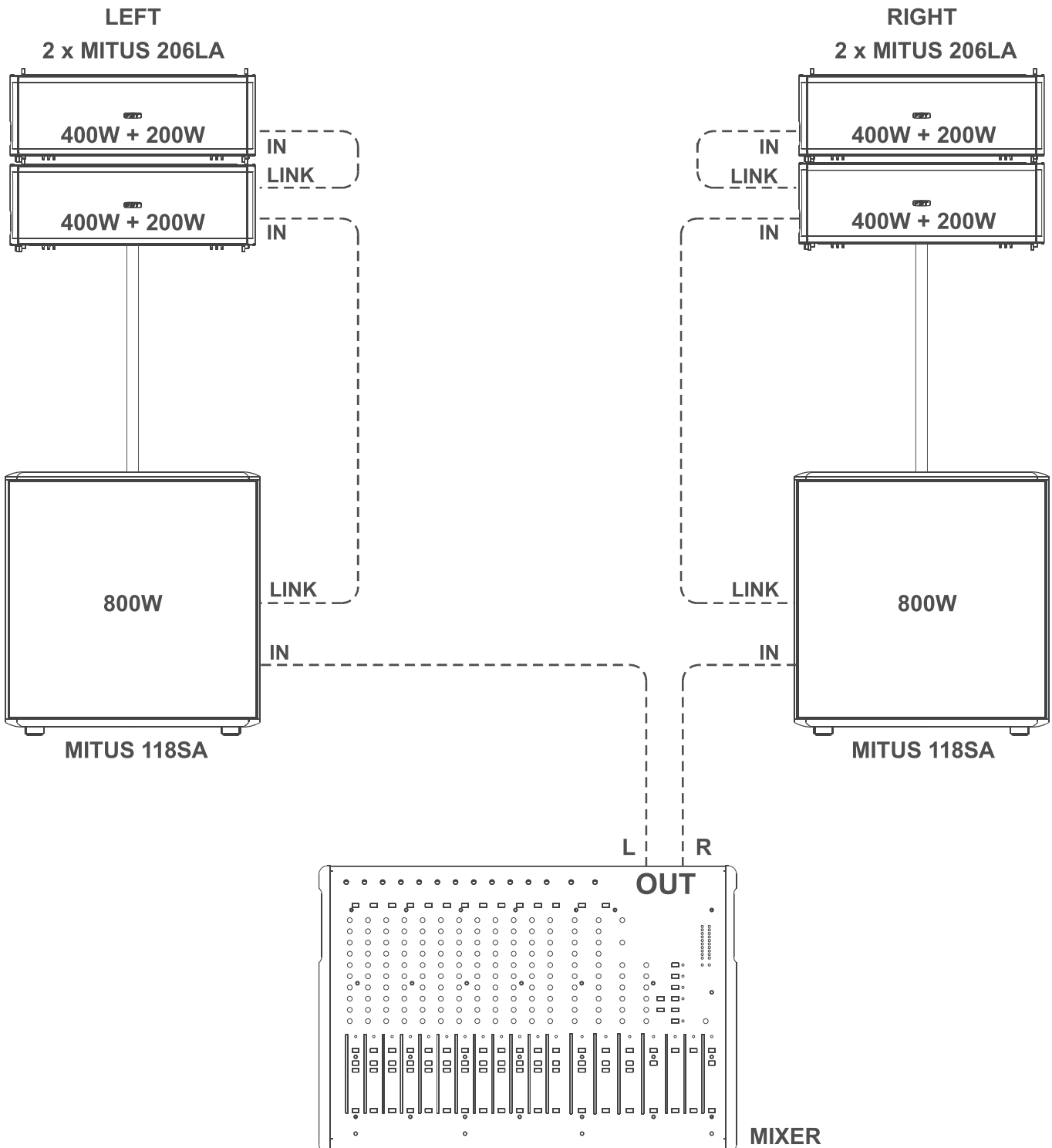
MITUS 210MA

<p>120 V~</p>	<p>AC INPUT 120V~ 60Hz 5.6A max</p>	<p>AC LOOP OUT 120V~ 60Hz 12.4A max</p>	<p>POWER CONSUMPTION: 640W</p>

4 x MITUS 206LA + 2 x MITUS 118SA

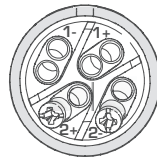
4000W puissance continue
 136dB @1mt
 110dB @22mt
 250mq. avec 750 personnes

4000W Dauerleistung
 136dB @1mt
 110dB @22mt
 250mq. mit 750 Personen



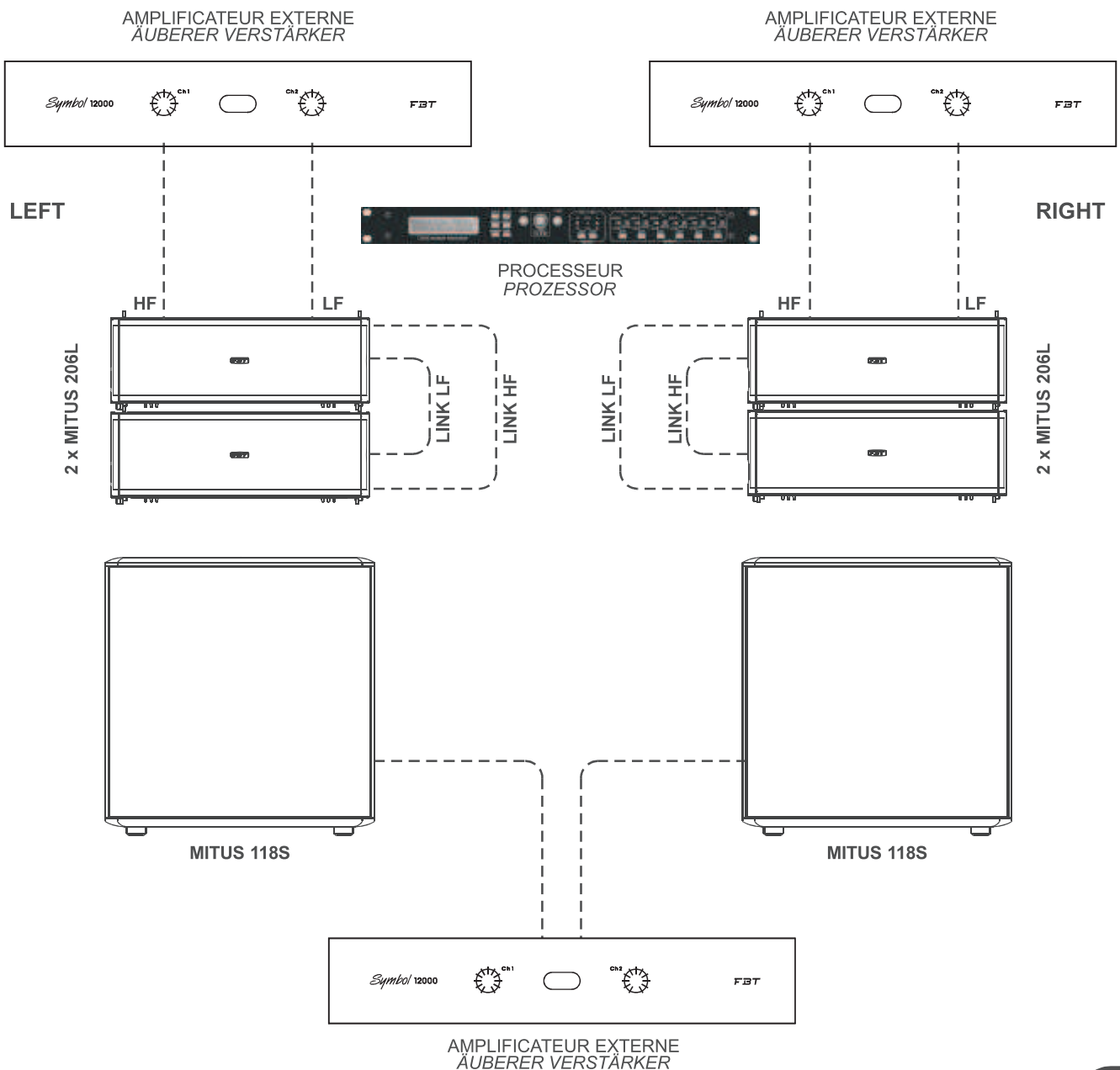
4 x MITUS 206L + 2 x MITUS 118S

Le système Bi-Amp prévoit l'emploi d'un amplificateur stéréo ; en fait, on peut connecter les câbles du tweeter à un canal de l'amplificateur de puissance et les câbles du woofer à l'autre en assurant une haute fidélité du son, plus de dynamisme et une augmentation remarquable du SPL.



SPEAKON

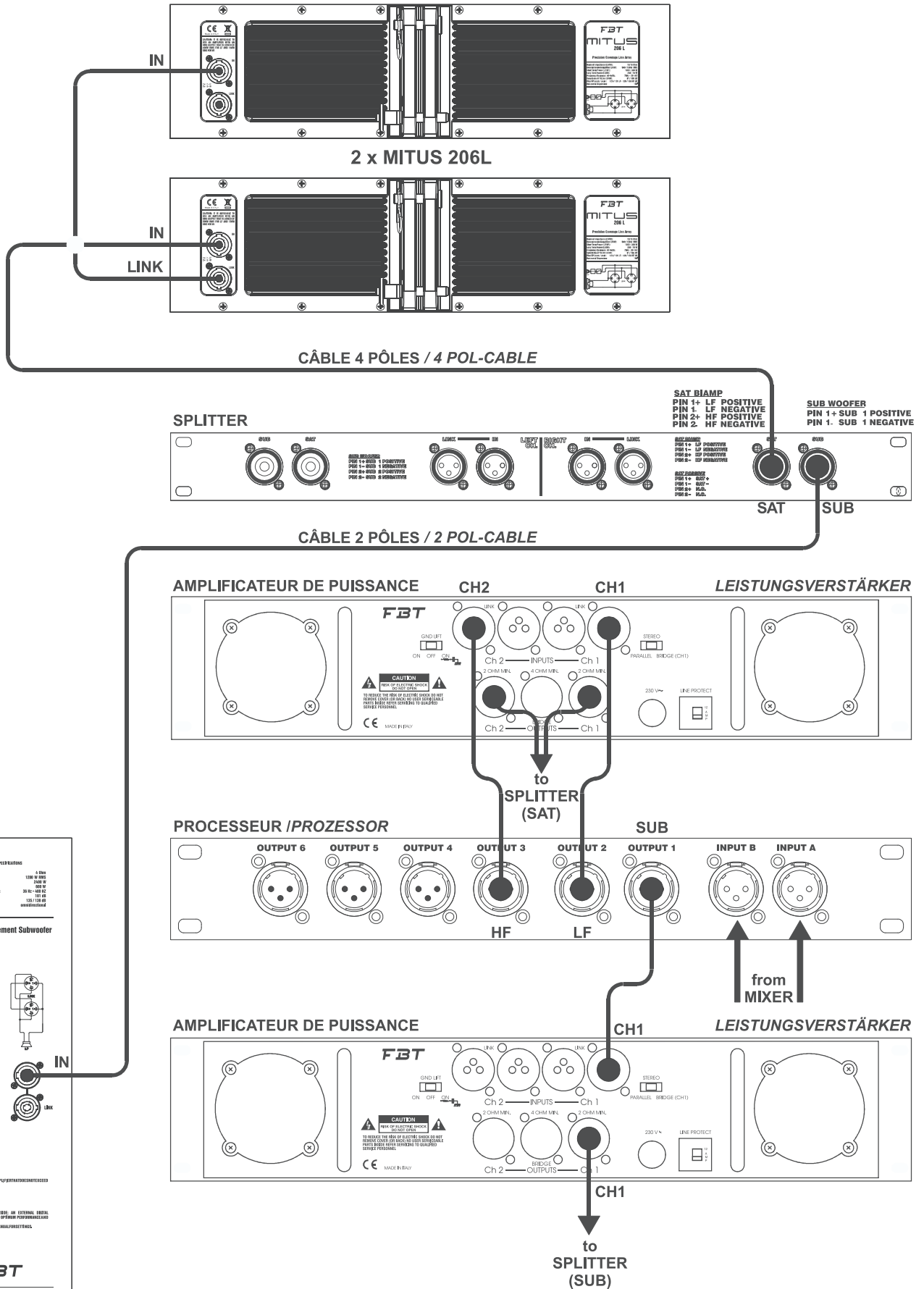
Man braucht einen Stereo-Verstärker für das Bi-Amp System, praktisch kann man die Kabel des Hochtöners an einen Kanal der Leistungsendstufe und die Kabel des Woofer's an den anderen anschließen und somit originaltreuen Klang, erhöhten Schwung und eine spürbare Steigerung des SPL gewährleisten.



2 x MITUS 206L + 1 x MITUS 118S

EXEMPLE D'EMPLOI

BENUTZUNGSBEISPIELE



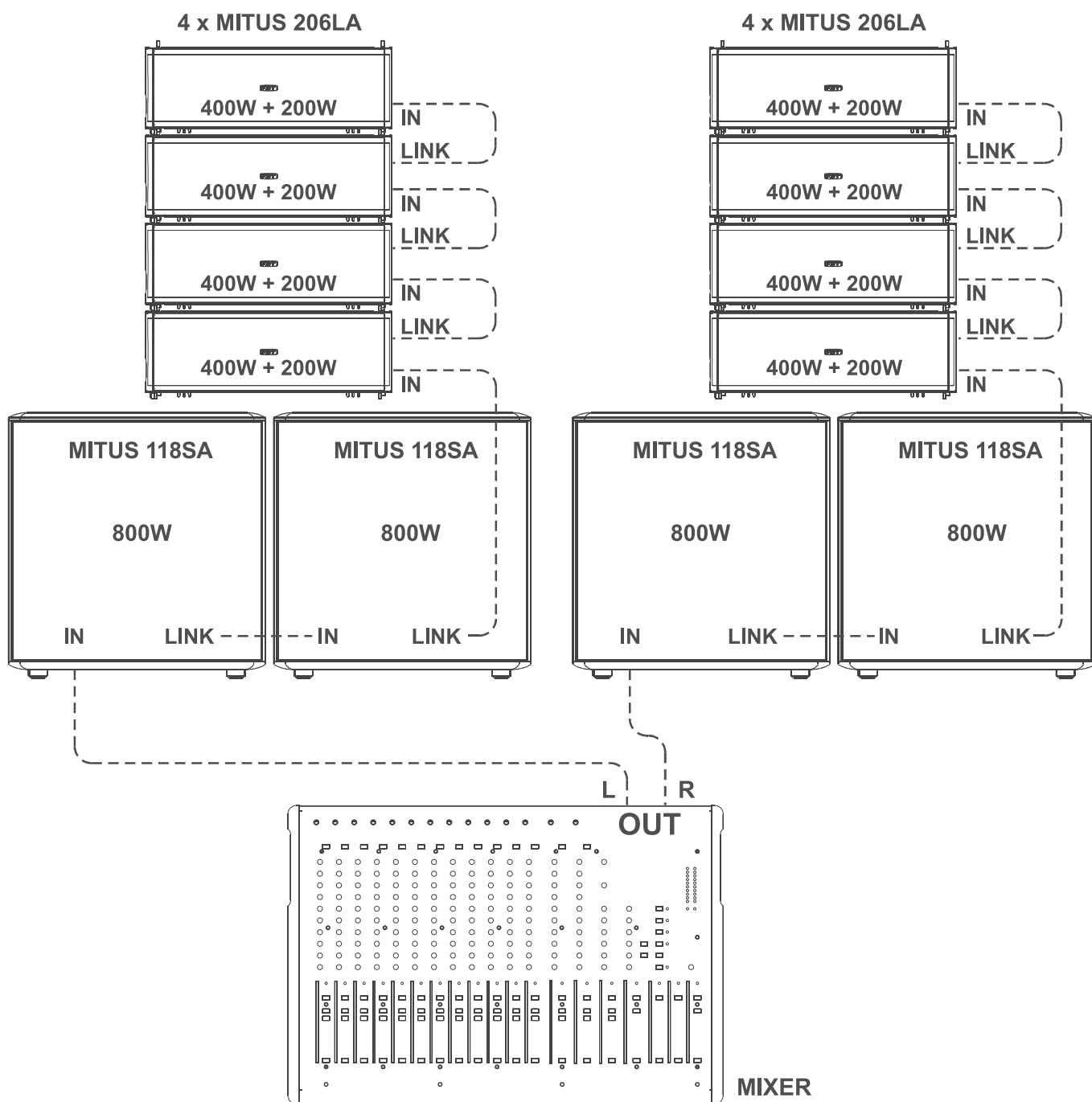
8 x MITUS 206LA + 4 x MITUS 118SA

8000W puissance continue
 142dB @1mt
 110dB @44mt
 950mq. avec 2800 personnes

8000W Dauerleistung
 142dB @1mt
 110dB @44mt
 950mq. mit 2800 Personen

LEFT

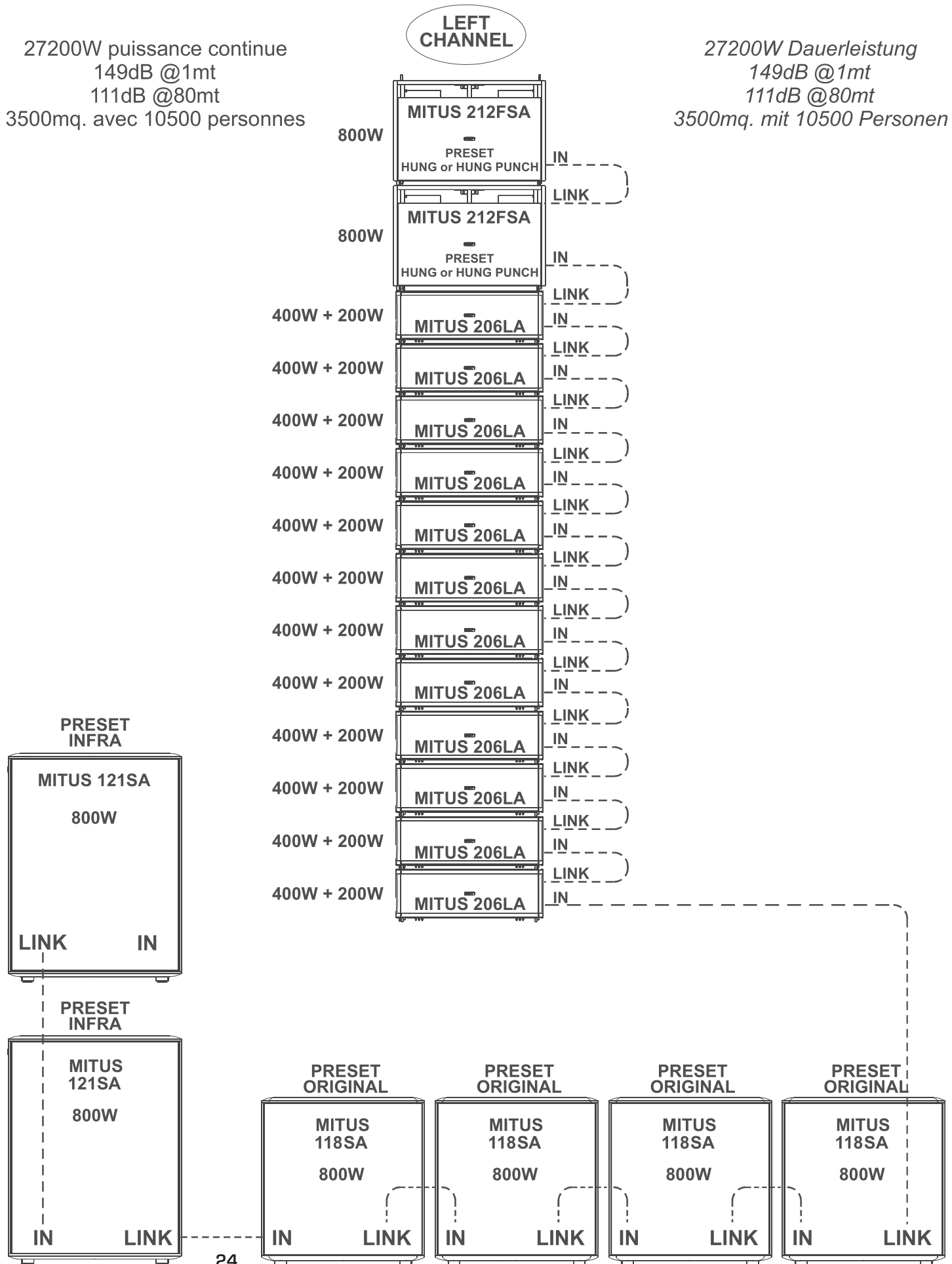
RIGHT



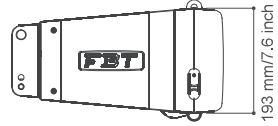
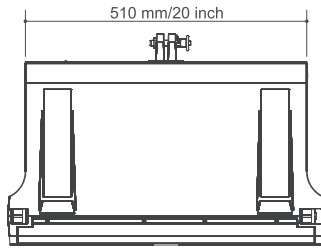
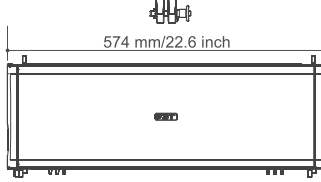
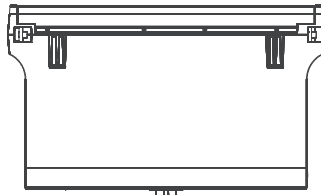
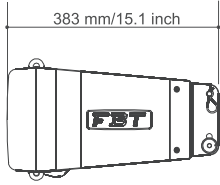
4 x MITUS 212 FSA + 24 x MITUS 206LA + 4 x MITUS 121SA + 8 x MITUS 118SA

27200W puissance continue
 149dB @1mt
 111dB @80mt
 3500mq. avec 10500 personnes

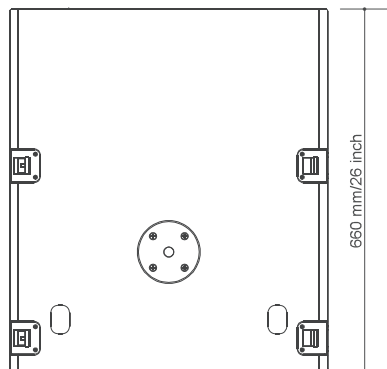
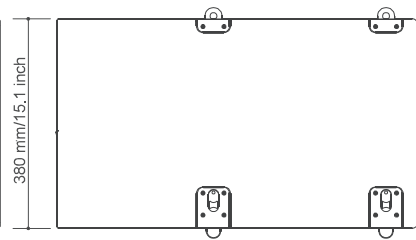
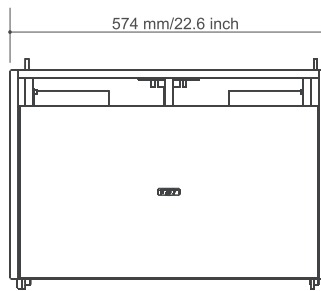
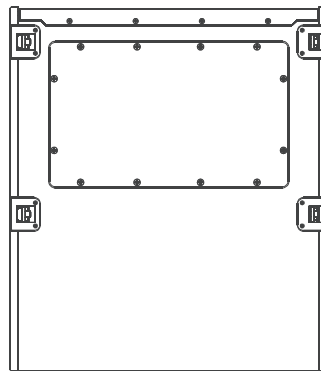
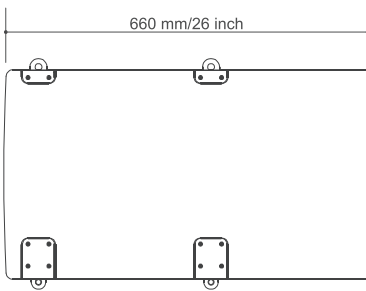
27200W Dauerleistung
 149dB @1mt
 111dB @80mt
 3500mq. mit 10500 Personen

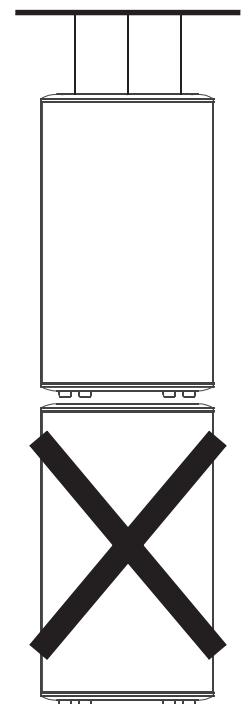
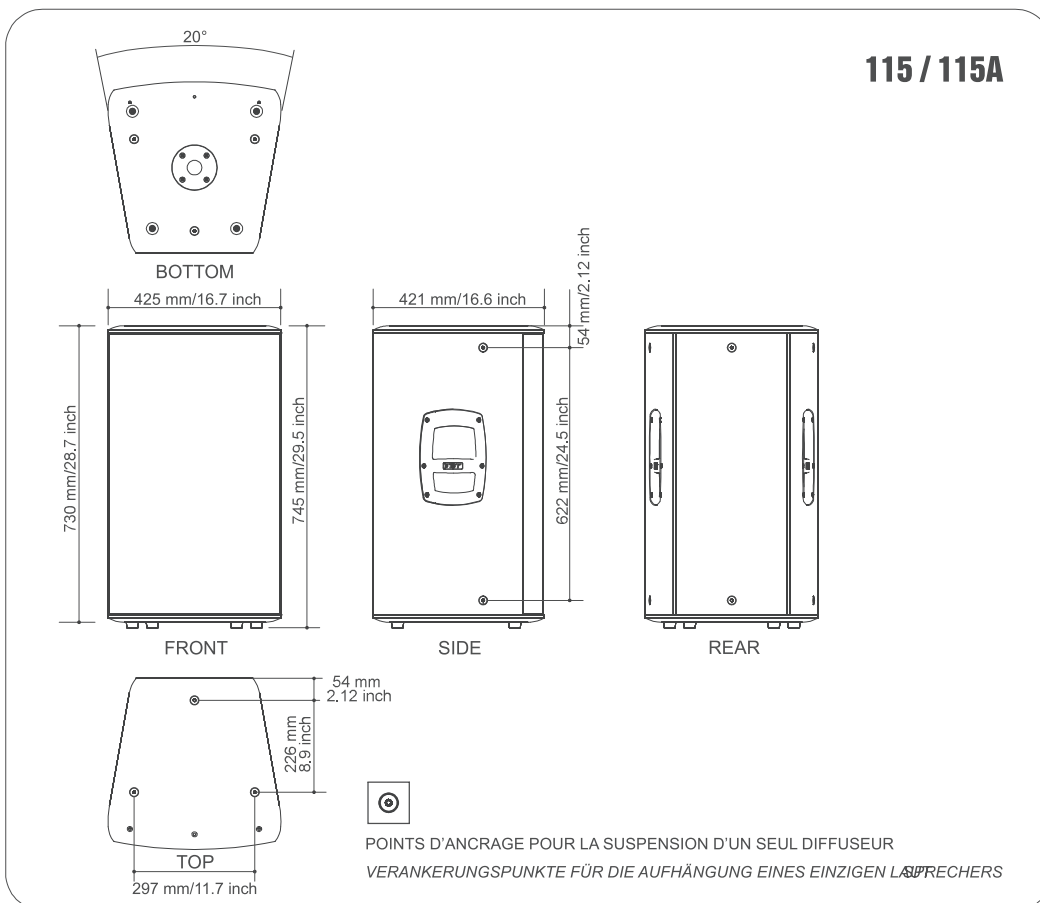
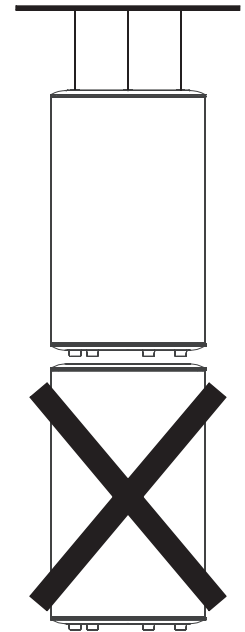
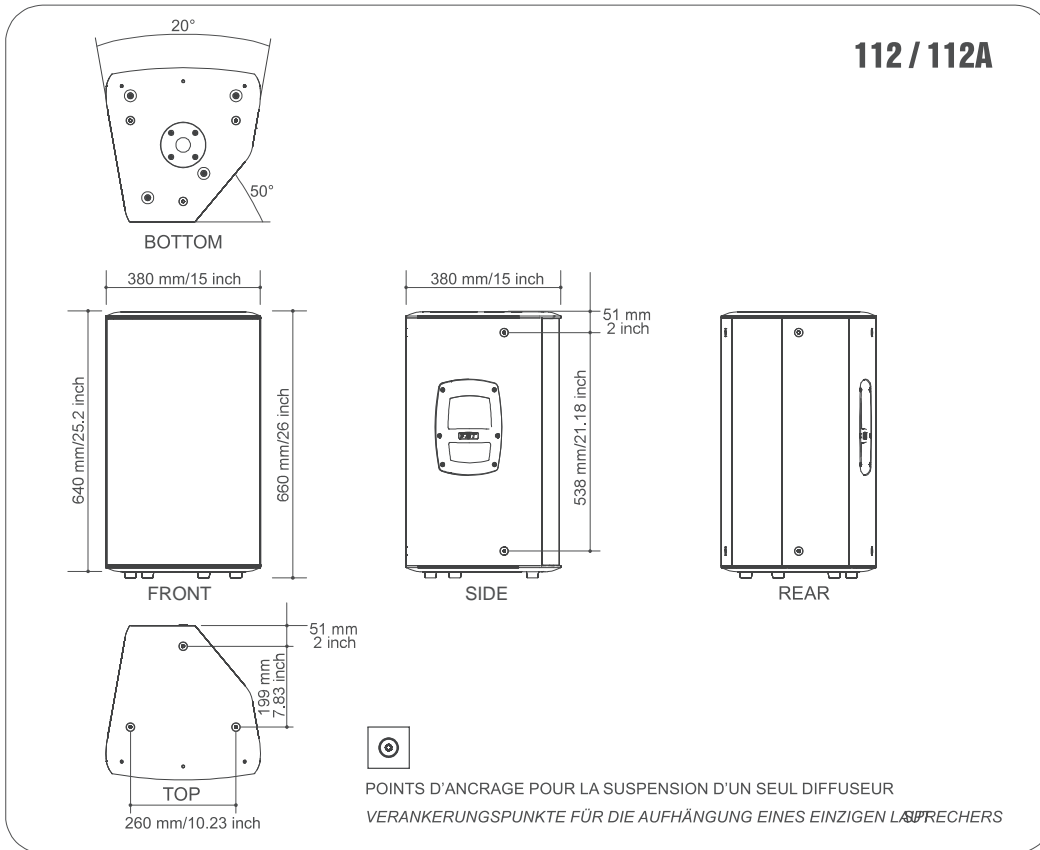


206L / LA



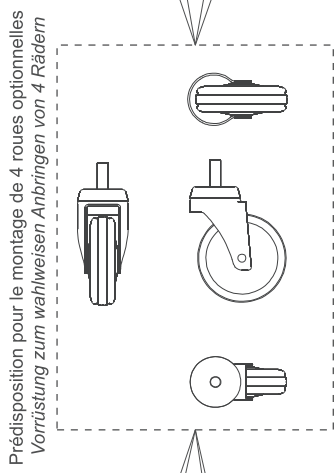
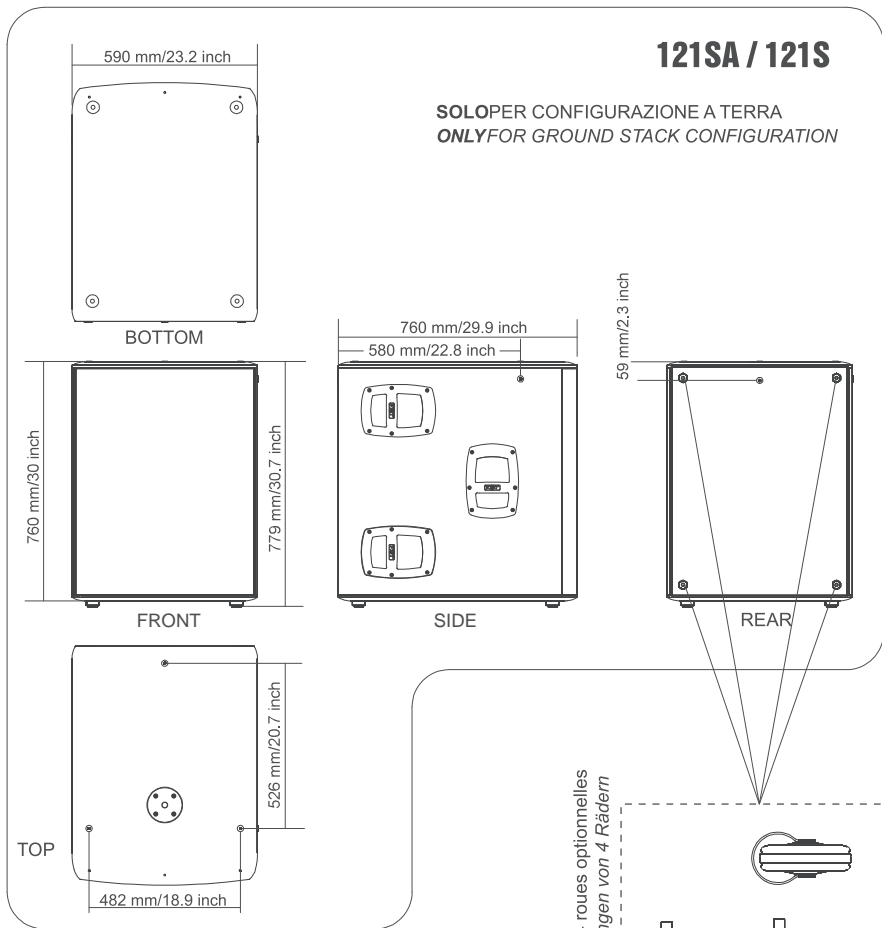
212FS / FSA



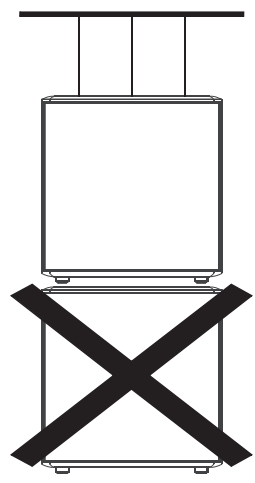
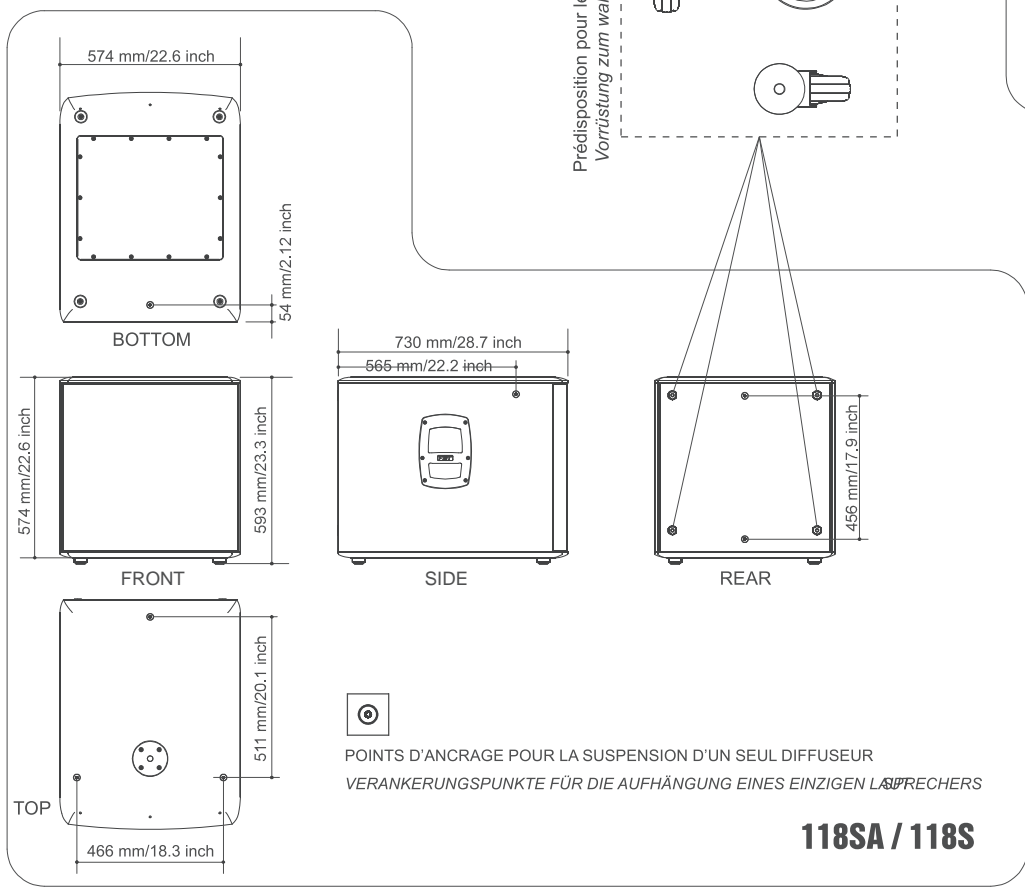
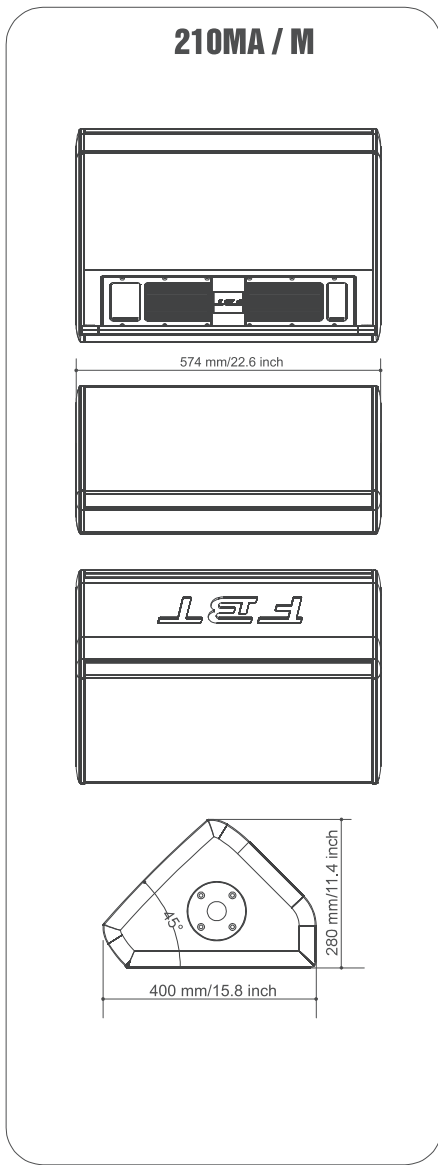


121SA / 121S

**SOLOPER CONFIGURAZIONE A TERRA
ONLY FOR GROUND STACK CONFIGURATION**



210MA / M



MITUS est le système « true line array » innovant, ayant une conception raffinée et étant avancé du point de vue technologique. Voilà les dons du nouveau diffuseur qui redéfinit l'idée de « line array » en ce qui concerne la puissance, les dimensions, la légèreté, la flexibilité et la fonctionnalité d'emploi. La modularité de 2 jusqu'à 12/16 diffuseurs en permet l'emploi dans une vaste gamme de situations, allant du petit groupe jusqu'au grand concert en plein air. Il dispose de deux woofers B&C custom au néodyme de 165mm avec bobine de 44mm à haute amplitude et d'un driver B&C au néodyme avec bouche de 36mm et bobine de 64mm. Le guide d'onde, optimisé avec des simulations selon la méthode des éléments finis BEM pour minimiser la distorsion, a une dispersion horizontale de 100°. Conçu pour présenter une charge parfaite à la membrane du driver, il permet la propagation d'une onde acoustique plane jusqu'à plus de 18kHz en respectant strictement les critères physique les plus sévères pour une source cylindrique parfaite. Le boîtier en polypropylène à injection de gaz rend le système très léger. Le matériel intégré dans le boîtier permet la suspension de 12 box avec facteur de sécurité 10:1 et une inclinaison de 0° à 10° à phase de 2°. Le module amplificateur sous pression en aluminium de 600+300W RMS PWM avec alimentation de type « switching » joue même le rôle de bâti pour la suspension et permet le réglage de l'angle d'inclinaison. Le processeur de signal numérique DSP avec 8 presets permet de configurer le système de manière très simple, en fonction de la courbure et du nombre de diffuseurs présents.

Pour étendre les basses fréquences, le subwoofer MITUS 212FSA est le partenaire parfait du MITUS 206. Étant compact et pourvu d'un SPL très élevé tenu compte des dimensions, il dispose de deux woofers B&C custom au néodyme de 320mm configurés en passe-bande. Il peut être suspendu au-dessus du line array ou posé par terre en servant de base pour le système « ground stacked ».

Pour étendre et renforcer encore plus le SPL de la gamme basse, il peut marcher avec l'un des deux autres subwoofers de la série MITUS (118 et 121) en réglant ces derniers avec le preset « infra ».

Par le biais d'un logiciel, on peut simuler la distribution de SPL et la réponse en fréquence dans la zone d'écoute, ce qui représente donc un instrument valable de conception de la configuration la plus apte à l'environnement à sonoriser.

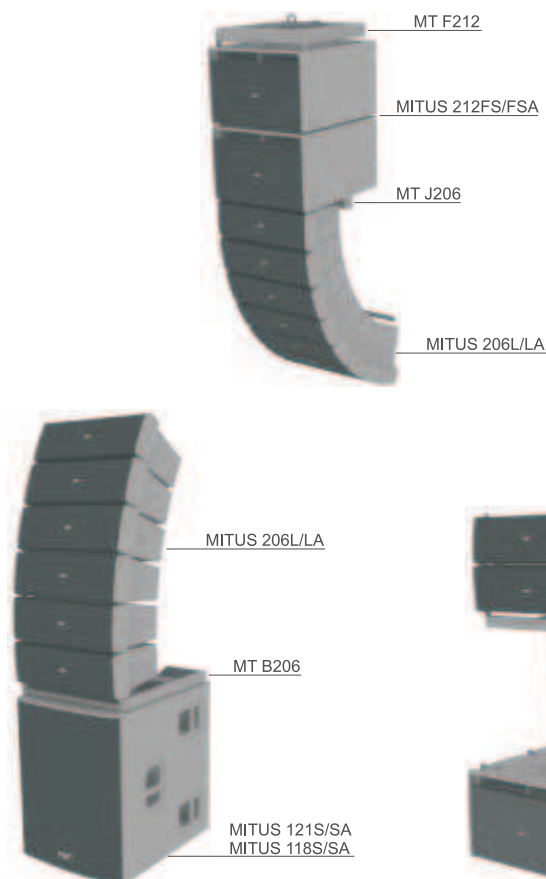
MITUS ist das innovative True Line Array. Verfeinerte Entwurfsbearbeitung, technologisch fortgeschritten. Diese sind die Kennzeichen des neuen Lautsprechers, der das Konzept des Line Array, in Bezug auf Leistung, Ausmaße, Leichtigkeit, Anpassungsfähigkeit und praktische Benutzung, neu gestaltet. Die Modulstruktur von 2 bis zu 12/16 Lautsprechern ermöglicht den Einsatz in den unterschiedlichsten Situationen. Von der kleinen Band bis zum großen Konzert im Freien. Ausgestattet mit 2 custom B&C-Woofers 165mm mit Neodymmagnet und einer Hochleistungs-44-mm-Spule und einem B&C-Driver mit Neodymmagnet mit 36-mm-Öffnung und einer 64-mm-Spule. Der mit Finite Elemente BEM Simulationen, für die Vermeidung der Verzerrungen, optimierte Wellenleiter, hat eine 100° horizontale Streuung. Entwickelt, um der Treibermembran eine optimale Belastung einzureichen, ermöglicht dieser die Verbreitung einer ebenen Schallwelle bis zu über 18kHz und hält dabei streng die zwingenden physischen Kriterien für eine ideale zylindrischen Quelle ein. Das Polypropylen-Gehäuse mit Gaseinspritzung macht das System extrem leicht. Die integrierte Hardware ermöglicht die Aufhängung von 12 Kästen mit Sicherheitsfaktor 10:1 und eine Neigung von 0° bis 10° in 2° Schritte unterteilt. Das Verstärker-Modul aus Aluminiumdruckguss von 600+300W RMS PWM mit Switching-Speisung dient auch als Tragestruktur für die Aufhängung und ermöglicht die Einstellung des Neigungswinkels. Der DSP Digitalsignalprozessor mit 8 Voreinstellungen ermöglicht eine einfache Konfiguration des Systems, in Bezug auf die Biegung und die Anzahl der vorhandenen Lautsprecher.

Der Subwoofer MITUS 212FSA ist der ideale Partner für MITUS 206, wenn man die Niederfrequenzen erweitern möchte. Kompakt und in Bezug auf die Ausmaße zu einem sehr hohen SPL fähig, ist dieser mit zwei B&C-Woofers custom 320mm mit Neodymmagnet, Bandpass konfiguriert. Kann über dem Line Array aufgehängt oder auf dem Boden als Grundlage des Ground Stacked System gestellt werden.

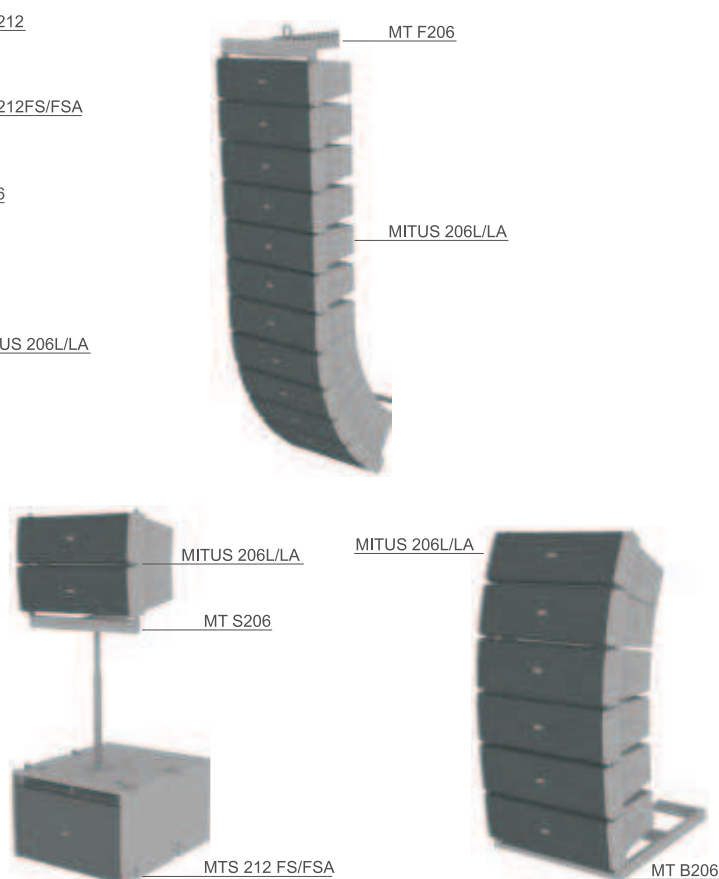
Zur weiteren Erweiterung und Stärkung des SPL des Tieftonbereichs, kann dieser zusammen mit einem der anderen zwei Subwoofer der MITUS Serie (118 und 121), mit Voreinstellung „Infra“, benutzt werden.

Mit Hilfe der Software können die SPL-Verteilung und das Frequenzverhalten im Zuhörbereich simuliert werden. Dies ist ein hilfreiches Mittel für die Vorbereitung der besten Konfiguration für die zu beschallenden Räumlichkeiten.

CONFIGURATIONS RECOMMANDÉE



EMPFOLHENE KONFIGURATIONEN



Les modèles MITUS présentent un système de suspension intégré dans le bâti.

Les seuls éléments à ajouter (accessoires) pour la réalisation de l'array sont la barre de suspension (flying bar) modèle MT F212 pour la configuration avec subwoofer en haut et la barre de jonction entre sub et satellite modèle MT J206 ; la barre de suspension (flying bar) modèle MT F206 pour la configuration avec des satellites ; la base métallique modèle MT B206 pour l'appui des satellites au-dessus du sub ou par terre; l'étrier modèle MT S206 pour connecter le sub + 2 satellites.

ATTENTION :

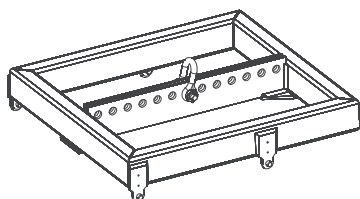
L'usage d'autres accessoires de fixation peut provoquer une instabilité dangereuse, en causant d'éventuels dégâts matériels et des blessures corporelles.

Die MITUS Modelle verfügen über ein integriertes Hängesystem in der Tragestruktur.

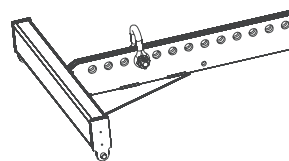
Die einzigen hinzuzufügenden Elemente (Zubehör) für das Array sind, die Tragestange (flying bar) Modell MT F212 für die Konfiguration mit Subwoofer oben und die Verbindungsstange zwischen Sub und Satellit Modell MT J206; die Tragestange (flying bar) Modell MT F206 für die Konfiguration mit Satelliten; die Metallbasis MT B206, um die Satelliten auf den Sub oder den Boden zu stellen; der Bügel Modell MT S206, um Sub + 2 Satelliten zu verbinden.

ACHTUNG:

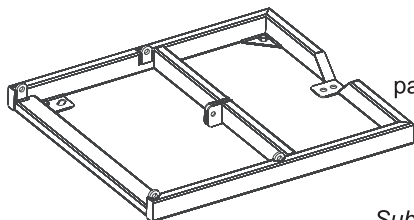
Die Verwendung von anderem Befestigungszubehör kann zu einer gefährlichen Instabilität mit möglichen Personen- und Sachschäden führen.



MT F212
Flying bar
MITUS 212FS/FSA

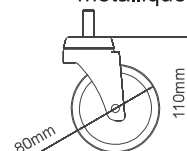


MT F206
Flying bar
MITUS 206L/LA



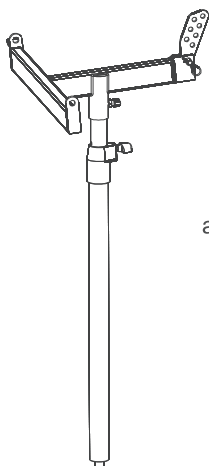
Base métallique pour appui du MITUS 206L/LA par terre ou sur le sub MITUS 118SA/S ou MITUS 121SA/S

Metallbasis um MITUS 206L/LA auf den Boden oder auf Sub MITUS 118SA/S - 121SA/S zu stellen

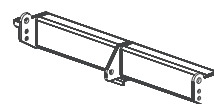


Roue pivotante pour faciliter le transport lorsque la base métallique est posée par terre

Schwenkrad für einen einfachen Transport wenn die Metallbasis auf den Boden gestellt ist

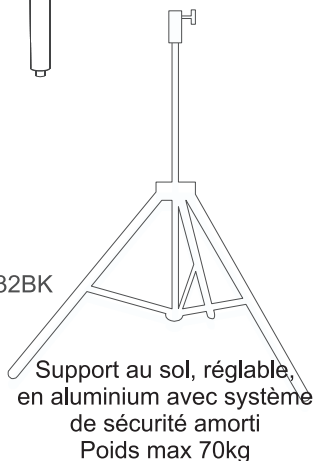


MT S206
Étrier pour 2 x MITUS 206L/LA avec support pour statif de 35mm
Bügel für Nr 2 MITUS 206L/LA mit Anschluss für 35-mm-Stativ

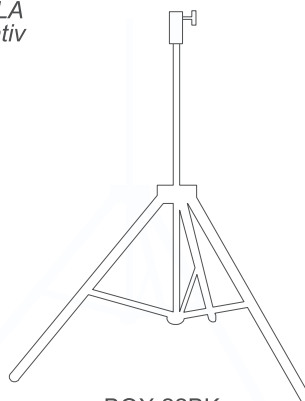


MT J206
Barre de jonction MITUS 212FS/FSA avec 206L/LA
Verbindungsstange MITUS 212FS/FSA mit 206L/LA

BOX 32BK



Support au sol, réglable, en aluminium avec système de sécurité amorti
Poids max 70kg
Bodenständer aus Aluminium höhenverstellbar mit luftgefedertem Sicherheitssystem max. Gewicht 70kg



BOX 22BK

Support au sol, réglable, en aluminium Ø35mm avec adaptateur Ø25mm
Poids max 40kg

Bodenständer aus Aluminium höhenverstellbar für Lautsprecher mit 35mm und 25mm Stativaufnahme max. Gewicht 40kg

BOX 62BK



Tige réglable pour connexion sub-satellite avec blocage de sécurité Ø35mm M20

Stativ höhenverstellbar für den Aufsatz von Satelliten-Lautsprechern auf Bassbodensysteme (35mm M20) mit Sicherheitsarretierung

Les configurations suggérées par ce manuel ont été vérifiées par des simulations par ordinateur et des contrôles de fonctionnement ; même en cas de configurations conseillées, avant de suspendre tout système MITUS, vérifier les limites de charge.

On a réservé une attention particulière au choix des matériaux et à la construction afin de permettre un niveau de sécurité élevé. Pour la suspension du système array, il faut que le personnel soit expérimenté et qualifié ; l'utilisateur-installateur devra vérifier sous sa responsabilité les limites et les procédures de soulèvement des structures où l'array sera suspendu.

Un emploi non correct du système de suspension de l'array peut causer de sérieux dégâts matériels, ainsi que des blessures corporelles.

Opérations à effectuer :

- > Inspecter les équipements de suspension avant chaque emploi
- > Respecter toutes les lois et les normes locales et nationales concernant la sécurité des installations
- > Suspendre le système dans les points d'ancrage décrits dans le manuel
- > N'utiliser que du personnel expert
- > S'assurer que tous les dispositifs de blocage soient parfaitement insérés
- > S'assurer que la portée des points et des dispositifs de soulèvement soit plus grande que la charge à soulever

Opérations à éviter :

- > Ne pas effectuer des suspensions avant avoir lu ce manuel
- > Ne pas employer du personnel non qualifié
- > Ne dépasser jamais les limites de charge
- > Ne pas utiliser de pièces de rechange non originales
- > Ne pas utiliser des matériaux endommagés ou usés

Die in diesem Handbuch empfohlenen Konfigurationen wurden am Rechner und durch Betriebsprüfungen getestet; jedoch auch im Fall von empfohlenen Konfigurationen immer zuerst die Höchstlast prüfen bevor jegliches MITUS System aufgehängt wird.

Eine besondere Aufmerksamkeit wurde der Materialauswahl und der Bauweise gewidmet, um einen hohen Sicherheitsgrad zu gewährleisten. Nur erfahrenes Fachpersonal für die Aufhängung des Array Systems einsetzen, der Benutzer muss sich unter seiner eigenen Verantwortung über die Höchstwerte und dem Hubverfahren der Struktur, an der das Array befestigt wird, informieren. Eine nicht korrekte Verwendung des Hängesystems des Arrays kann zu schweren Personen- und Sachschäden führen.

Auszuführende Tätigkeiten:

- > Das Material zum Aufhängen vor jeder Benutzung überprüfen
- > Alle lokalen und nationalen Gesetze und Sicherheitsnormen für die Installierungen beachten
- > Das System an den im Handbuch beschriebenen Aufhängestellen anheben
- > Nur ausgebildetes Personal einsetzen
- > Sich vergewissern, dass alle Haltevorrichtungen perfekt eingesetzt sind
- > Sich vergewissern, dass die Tragfähigkeit der Hängestellen und -vorrichtungen höher als die zu hebende Last ist

Zu vermeidende Tätigkeiten:

- > Nichts aufhängen, bevor das vorliegende Handbuch gelesen wurde
- > Nicht unqualifiziertes Personal einsetzen
- > Nie die Höchstlast überschreiten
- > Keine nicht Original-Ersatzteile verwenden.
- > Kein verschlissenes oder beschädigtes Material verwenden

Le système MITUS est conforme à la réglementation EN 60065 pour la sécurité des équipements audio, vidéo et électroniques du même genre.

La structure pour la suspension du système a un coefficient de sécurité apte à l'emploi prévu, selon la Directive Machines DPR 24-7-1996 n. 459 (mise en œuvre italienne de la directive 89/392/CEE et modifications suivantes).

Pour le calcul du coefficient de sécurité dans cet emploi et du cadre des réglementations concernant les critères de conception des structures en acier, on a tenu compte des suivantes normes techniques de référence :

- UNI EN 13814 - Machines et structures dans les fêtes foraines et les parcs d'attraction. Sécurité.
- UNI EN 1990 - Basis of structural design.
- UNI EN 1991_1 - Bases de calcul des actions sur les structures. Bases de calcul.
- UNI EN 1991_2_4 - Bases de calcul et actions sur les structures. Actions sur les structures. Action du vent.
- UNI EN 1993_1_1 - Conception des structures en acier. Règles générales et règles pour les bâtiments.
- UNI EN 1993_1_8 - Conception des structures en acier. Conception des connexions.
- UNI EN 1999_1_1_2007 - Conception des structures en aluminium. Règles générales des structures

Les systèmes MITUS peuvent être montés aussi bien suspendus que posés au sol (Ground Stack). Le type de montage de l'installation varie selon la situation de sonorisation qu'il faut réaliser et des liaisons de montage prévues. Dans la plupart des applications communes, il est recommandé de suspendre l'installation puisque cela implique une couverture plus uniforme de la zone d'écoute. À chaque fois que la zone à sonoriser se trouve à un seul niveau au-dessous d'un point d'ancrage disponible et s'étend pour une certaine longueur, alors la suspension de l'installation est la solution la meilleure, puisqu'elle permet une distribution meilleure de la pression sonore sur toute la zone sonorisée.

Das System MITUS ist gemäß Norm EN60065, für die Sicherheit bei Audio-, Video- und ähnlichen elektronische Geräten.

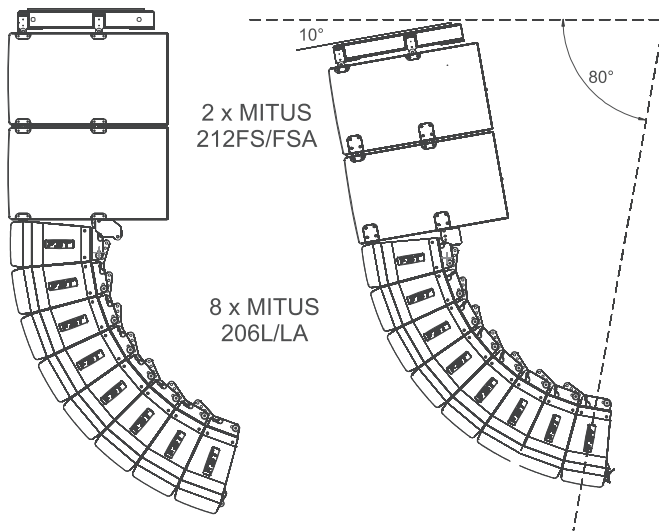
Die Struktur für die Aufhängung des Systems hat einen angemessenen Sicherheitskoeffizient für die Anwendung, laut Maschinenrichtlinie DPR 24-7-1996 Nr. 459 (Umsetzung der Richtlinie 89/392/EWG und spätere Änderungen).

Folgende technische Bezugsnormen wurden für die Berechnung des Sicherheitskoeffizienten für die Anwendung und des Rechtsrahmen für die Planungskriterien der Stahlstrukturen in Betracht gezogen:

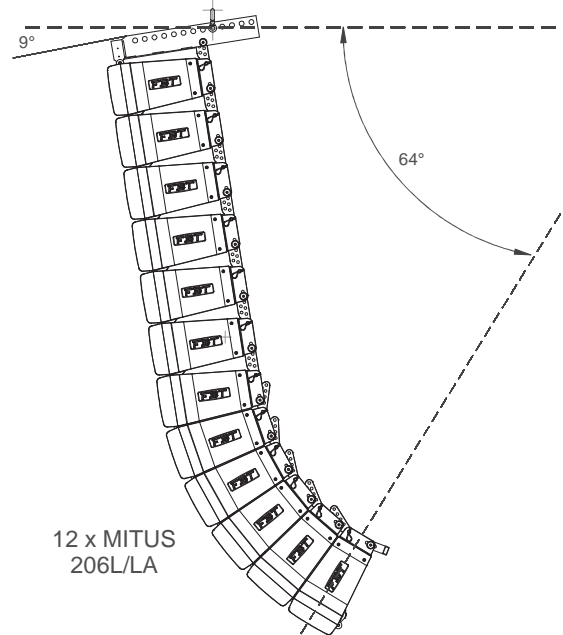
- UNI EN 13814 - Maschinen und Tragwerke für Messen und Freizeitparks. Sicherheit.
- UNI EN 1990 - Grundlagen der Tragwerksplanung.
- UNI EN 1991_1 - Grundlagen für die Berechnung der Wirkung auf die Tragwerke. Grundlagen für die Berechnung.
- UNI EN 1991_1 - Grundlagen für die Berechnung und Wirkung auf die Tragwerke. Wirkung auf die Tragwerke. Wirkung des Windes.
- UNI EN 1993_1_1 - Planung der Stahlstrukturen. Allgemeine Regeln und Regeln für Gebäude.
- UNI EN 1993_1_8 - Planung der Stahlstrukturen. Planung der Verbindungen.
- UNI EN 1999_1_1_2007 - Planung der Alustrukturen. Allgemeine Strukturregeln.

Die MITUS Systeme können hängend oder aufgestellt (Ground Stack) montiert werden. Die Montage der Anlage wird bezüglich der notwendigen Raumbeschallung und der aufgesetzten Montagegrenzen ausgeführt. In den meisten Fällen wird die Anlage bei normalen Anwendungen aufgehängt, da man somit eine gleichmäßigere Deckung des Zuhörbereichs erlangt. Jedes Mal, wenn der zu beschallende Raum sich an einer einzigen Höhe unter dem Befestigungspunkt befindet und sich über eine gewisse Länge ausstreckt, ist die Hängeanlage die beste Lösung, da diese eine bessere Verteilung des Schalldrucks auf den gesamten beschallten Bereich erlaubt.

Dans les figures indiquées dans cette page, on représente les configurations d'array admises pour respecter les paramètres de sécurité maximale concernant le poids et l'angulation correspondants à un facteur de sécurité 10:1.



In den Abbildungen auf dieser Seite sind die zugelassenen Array-Konfigurationen dargestellt, um die Parameter für die höchste Sicherheit in Bezug auf Gewicht und Winkelstellung einzuhalten. Diese entsprechen dem Sicherheitsfaktor 10:1.



Au cas où il faut suspendre un système aux dimensions plus grandes que celles admises et montrées dans la figure, on peut le faire mais il faut vérifier que la mécanique de suspension présente la marge de sécurité prévue par les lois en vigueur dans le pays d'installation. Cette vérification est à la charge du responsable de la structure suspendue.

La FBT n'est responsable d'éventuels dégâts matériels ni de blessures corporelles en cas de non respect de ces indications ou de non vérification du facteur de sécurité de tous les éléments impliqués dans la suspension du système.

La FBT offre un logiciel, appelé MITUS206_flying, pour le calcul du facteur de sécurité du point plus faible de la mécanique de suspension du système MITUS206L/LA – MITUS212FS/FSA en fonction de la configuration utilisée. Par la suite, on présente les phases à suivre pour une procédure d'installation correcte :

- Simuler la configuration apte à l'environnement à sonoriser en fonction de l'uniformité et de l'intensité du SPL dans le public par le logiciel EASE FOCUS ayant une base de données pour MITUS 206
- Utiliser les paramètres de configuration mécanique ainsi obtenus pour calculer le facteur de sécurité de la mécanique de suspension du système MITUS 206/MITUS 212 par le biais du logiciel MITUS206_flying
- Vérifier que le facteur de sécurité calculé par le logiciel respecte les standards et les normes de sécurité en vigueur dans le pays d'installation.

Au cas où le facteur de sécurité calculé par le logiciel soit inférieur ou incompatible avec le facteur prévu par les lois en vigueur, l'installation n'est pas permise. Il faut donc réduire les dimensions du système ou modifier les angles d'inclinaison et effectuer à nouveau les simulations acoustiques et les vérifications de sécurité.

Pour plus d'informations concernant l'emploi des logiciels EASE FOCUS et MITUS206_flying, consulter la zone d'aide présente dans le menu ou dans le site web de chaque logiciel

Sollte man die Notwendigkeit haben ein System aufzuhängen, das die in den Abbildungen dargestellten Maße überschreitet, ist dies möglich, jedoch muss man überprüfen, ob die Hängemechanik die Sicherheitsmarge der geltenden Vorschriften des Installationsland aufweist. Die Prüfung muss vom Verantwortlichen der Hängestruktur gemacht werden.

FBT haftet nicht für etwaige Personen- oder Sachschaden, falls diese Hinweise nicht beobachtet werden oder falls die Prüfung des Sicherheitsfaktors für alle im Hängesystem beteiligten Elemente fehlt. FBT stellt eine Software für die Berechnung des Sicherheitsfaktors des schwächsten Punktes der Hängemechanik des Systems MITUS206L/LA - MITUS212FS/FSA in Bezug auf die eingesetzte Konfiguration, MITUS206_flying genannt, zur Verfügung.

Diese sind die zu befolgenden Schritte für ein korrektes Installationsverfahren:

- Die angemessene Konfiguration für die zu beschallende Umgebung in Bezug auf die Einheitlichkeit und der Intensität des SPLs im Publikum mit der Software EASE FOCUS, mit Database für MITUS 206, simulieren.
- Die so erhaltenen mechanischen Konfigurationsparameter für die Berechnung des Sicherheitsfaktors der Hängemechanik des Systems MITUS 206/MITUS 212 mittels der Software MITUS206_flying benutzen.
- Prüfen, dass der von der Software errechnete Sicherheitsfaktor den Standard und die geltenden Sicherheitsvorschriften des Installationslandes einhält.

Falls der berechnete Sicherheitsfaktor unter dem von den geltenden Vorschriften angefragten liegt oder mit diesem inkompatibel ist, ist die Installation nicht zugelassen. Man muss daher die Maße des Systems verkleinern oder die Winkelseinstellung ändern und erneut die akustischen Simulationen und die Sicherheitsprüfungen ausführen.

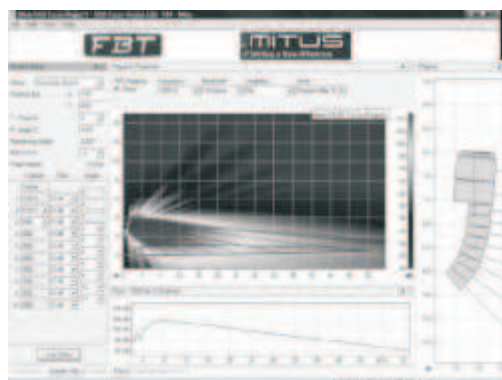
Für Informationen zur Anwendung der Softwares EASE FOCUS und MITUS206_flying, die Help im Menü oder die Webseite der entsprechenden Software abfragen.

EASE FOCUS

Il s'agit d'un logiciel qui permet de simuler de façon précise le comportement acoustique et mécanique du système line array de la série MITUS. L'algorithme de simulation se base sur des mesures effectuées sur chaque module; on peut régler le nombre des zones à sonoriser, le nombre de diffuseurs, d'angles et de niveaux concernant les diffuseurs et les différents paramètres de simulation.

On peut vérifier la position d'ancrage de la barre de suspension et les points d'ancrage du système selon les charges maximales admises. Le logiciel est un instrument immédiat pour le choix de la configuration parfaite du système, apte aussi bien à l'installateur expert qu'à l'utilisateur moins expert grâce à la fonction de calcul automatique.

Le téléchargement du logiciel est disponible sur le site de la FBT :



Die Software ermöglicht die genaue Simulation des akustischen und mechanischen Verhaltens des Line Array Systems der MITUS Serie.

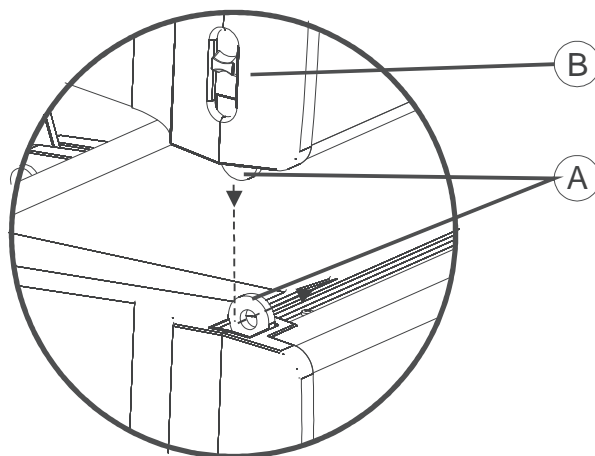
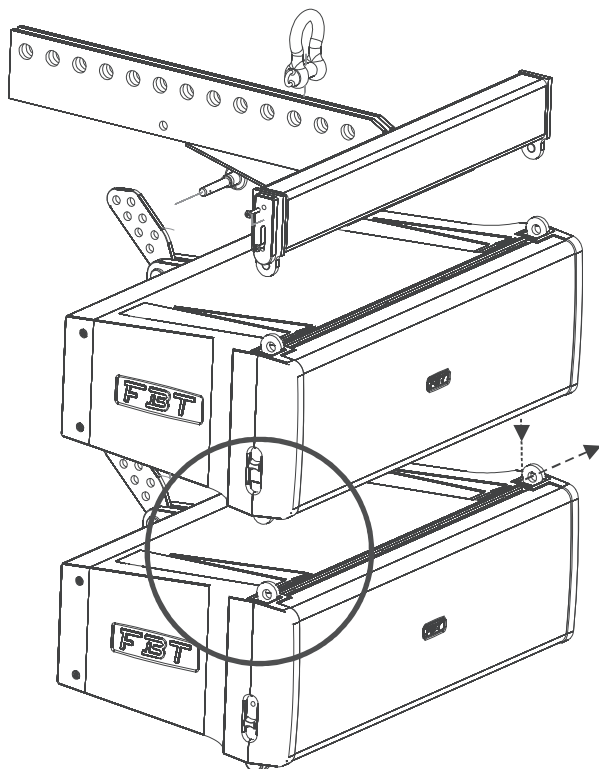
Der Algorithmus für die Simulation stützt auf Messungen, die auf den einzelnen Modulen durchgeführt wurden; man kann die Anzahl der durchgeführten Räume eingeben, die Anzahl der Lautsprecher, Winkeln und Ebenen der Lautsprecher und weitere Simulationsparameter. Es gibt auch die Möglichkeit die Kopplungsstelle der Tragegange und die Befestigungsstellen des Systems, bezüglich der zugelassenen Höchstlasten, zu testen. Die Software ist ein sofortiges Mittel zur Auswahl der bestmöglichen Systemkonfiguration und eignet sich, dank der automatischen Berechnungsfunktion, für den Fachinstallateur, sowohl als auch für den weniger erfahrenen Benutzer. Man kann die Software von der FBT-Webseite herunterladen:

ANCRAGE DE 2 SATELLITES AVEC BARRE DE SUSPENSION
KOPPLUNG VON 2 SATELLITEN MIT TRAGESTANGE

1

LA FIXATION AVANT ENTRE DEUX SATELLITES EST EFFECTUÉE SIMPLEMENT PAR UN ANCRAGE PIVOT-TROU (A) ; VÉRIFIER LE DÉCLENCEMENT DU RESSORT DE SÉCURITÉ (B).

DIE VORDERE BEFESTIGUNG ZWISCHEN ZWEI SATELLITEN ERFOLGT GANZ EINFACH DURCH DIE KOPPLUNG VON BOLZEN-BOHRUNG (A); DAS EINRASTEN DER SICHERHEITSFEDER PRÜFEN (B).



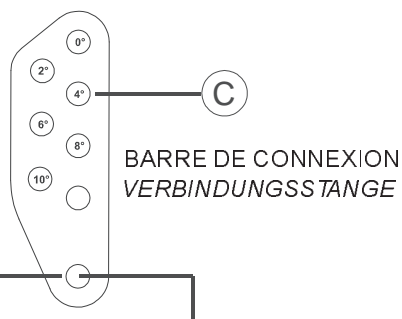
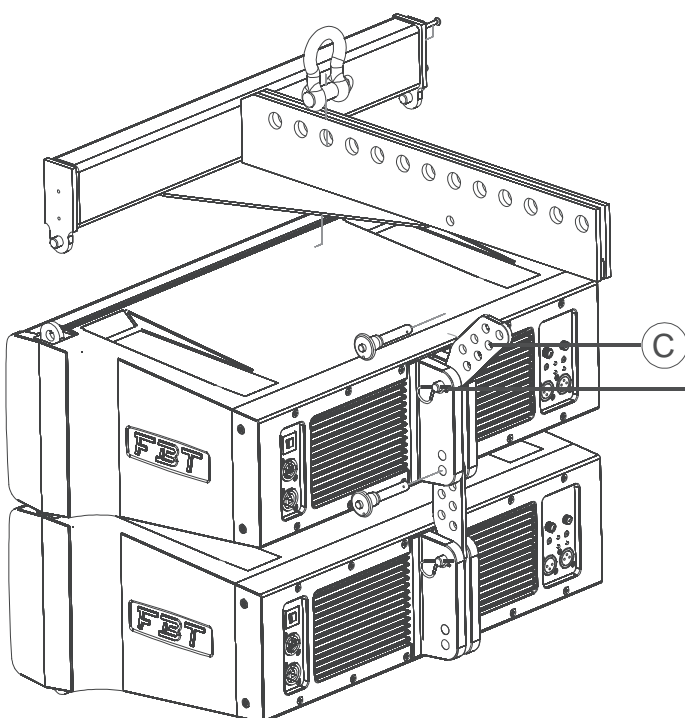
2

POUR LA FIXATION ARRIÈRE DES SATELLITES, UTILISER LA BARRE DE CONNEXION FOURNIE.

FIXER LE PREMIER SATELLITE À LA BARRE DE SUSPENSION EN UTILISANT LE TROU (C) DE LA BARRE DE CONNEXION

DIE MITGELIEFERTER VERBINDUNGSTANGE BENUTZEN, UM DIE SATELLITEN HINTEN ZU BEFESTIGEN.

DEN ERSTEN SATELLIT AN DIE TRAGESTANGE BEFESTIGEN UND DAZU DIE BOHRUNG (C) DER VERBINDUNGSTANGE BENUTZEN,



Trou pour la fixation de la barre de connexion par le pivot à tête cylindrique avec goujon

Bohrung für die Befestigung der Verbindungsstange mittels Zylinderkopfbolzen mit Indexstift.

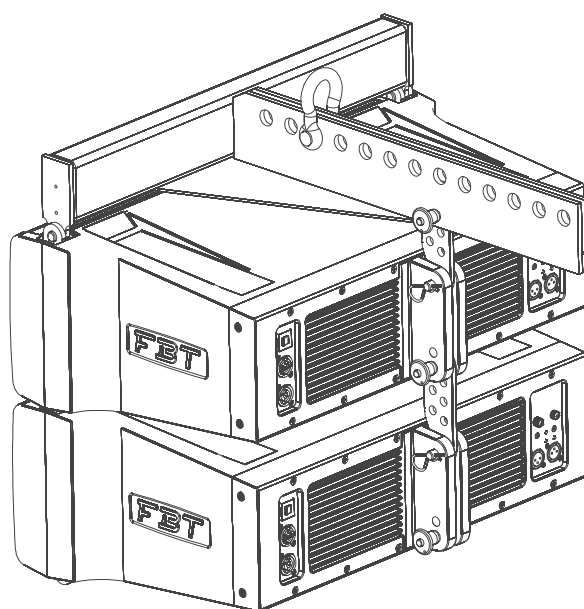
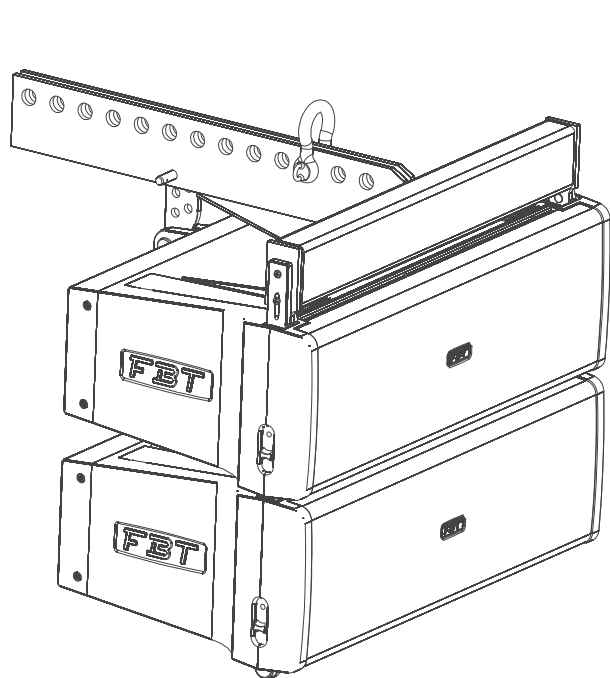
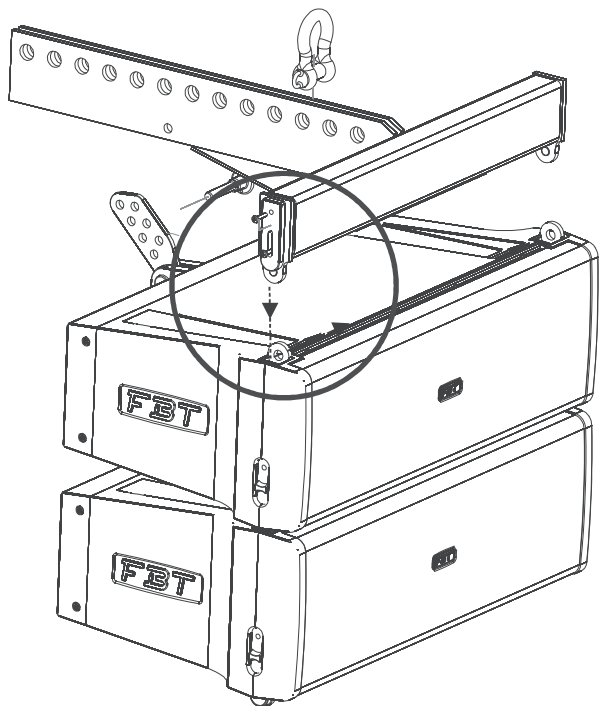
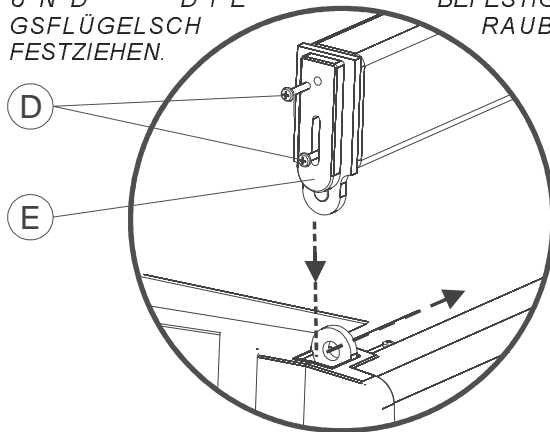
ANCORAGE DE 2 SATELLITES AVEC BARRE DE SUSPENSION
 KOPPLUNG VON 2 SATELLITEN MIT TRAGESTANGE

3

POUR LA FIXATION AVANT ENTRE SATELLITE ET BARRE DE SUSPENSION, ENLEVER L'ÉTRIER DE SÉCURITÉ (E) PAR LES VIS À AILETTES (D), ANCRER PAR LE PIVOT-TROU. REPLACER L'ÉTRIER DE SÉCURITÉ ET FIXER LES VIS À AILETTES DE FIXATION.

ZUR VORDEREN BEFESTIGUNG ZWISCHEN SATELLIT UND TRAGESTANGE, DEN SICHERHEITSBÜGEL (E) MITTELS DER FLÜGELSCHRAUBEN ENTFERNEN, UND MIT BOLZEN-BOHRUNG KOPPELN.

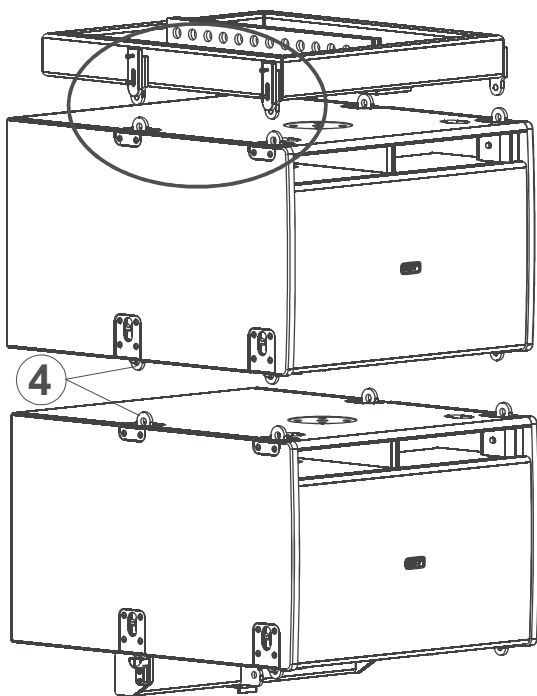
DEN SICHERHEITSBÜGEL WIEDER ANBRINGEN UND DIE BEFESTIGUNGSGFLÜGELSCHRAUBEN FESTZIEHEN.



ANCRAGE DE 2 SUBWOOFERS, SATELLITE ET BARRE DE SUSPENSION
KOPPLUNG VON 2 SUBWOOFER, SATELLIT UND TRAGESTANGE

4

LES DEUX SUBWOOFERS DOIVENT ÊTRE ANCRÉS EN SUIVANT LA MÊME PROCÉDURE PRÉCÉDEMMENT DÉCRITE POUR LES SATELLITES.

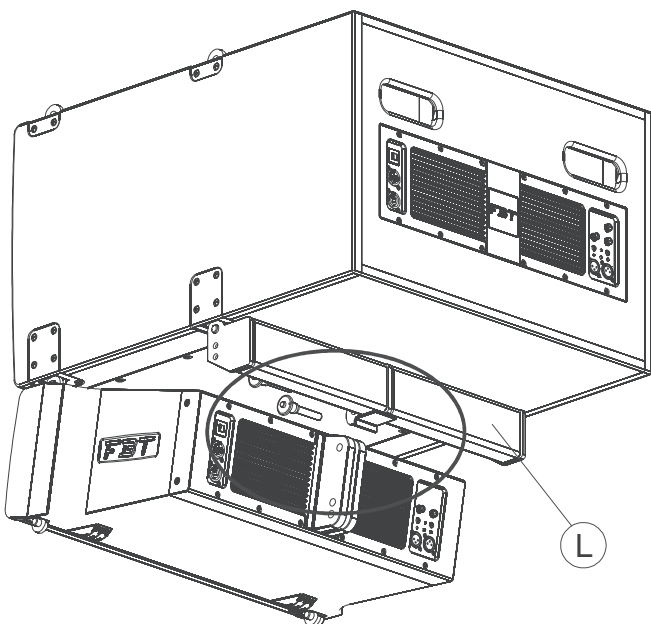
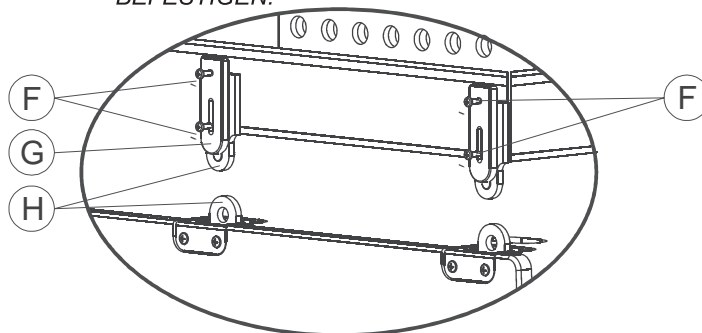


5

DIE KOPPLUNG DER ZWEI SUBWOOFER ERFOLGT NACH DEM OBEN BESCHRIEBENEN VERFAHREN FÜR DIE SATELLITEN.

POUR FIXER LA BARRE DE SUSPENSION AU PREMIER SUBWOOFER, ENLEVER LES 4 VIS À AILETTES (F) ET L'ÉTRIER DE SÉCURITÉ (G) ; PROCÉDER À L'ANCRAGE PIVOT-TROU (H) ET FIXER DE NOUVEAU LES ÉTRIERS DE SÉCURITÉ ET LES VIS (F).

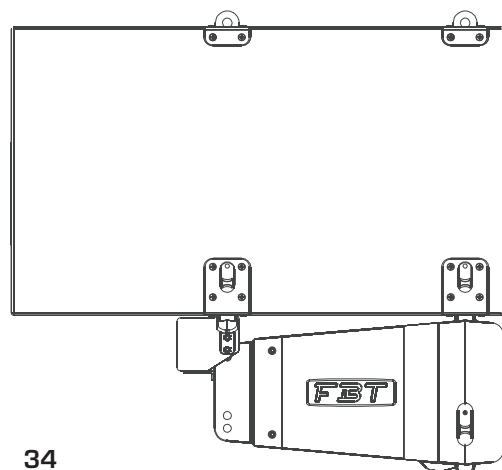
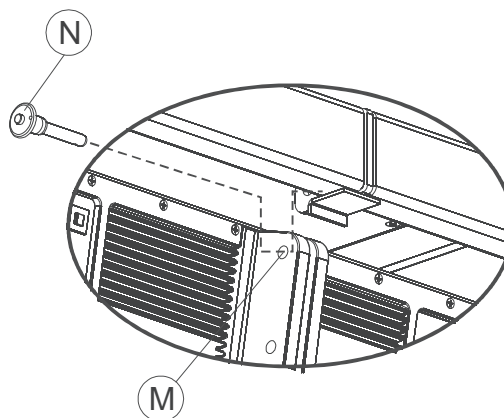
DEN SICHERHEITSBÜGEL (G) UND DIE 4 FLÜGELSCHRAUBEN (F) ENTFERNEN, UM DIE TRAGESTANGE AN DEN ERSTEN SUBWOOFER ZU BEFESTIGEN, DIE KOPPLUNG BOLZEN-BOHRUNG (H) VORNEHMEN UND DEN SICHERHEITSBÜGEL UND DIE FLÜGELSCHRAUBEN (F) WIEDER BEFESTIGEN.



6

LE PREMIER SATELLITE DOIT ÊTRE ANCRÉ AVEC LE SUBWOOFER PAR LE BIAIS DE LA BARRE DE JONCTION (L) ; UTILISER LE TROU (M) ET LE PIVOT À TÊTE CYLINDRIQUE (N).

DER ERSTE SATELLIT WIRD MITTELS DER VERBINDUNGSSTANGE (L) MIT DEM SUBWOOFER GEKOPPELT; DIE BOHRUNG (M) UND DEN ZYLINDERKOPFBOLZEN (N) BENUTZEN.



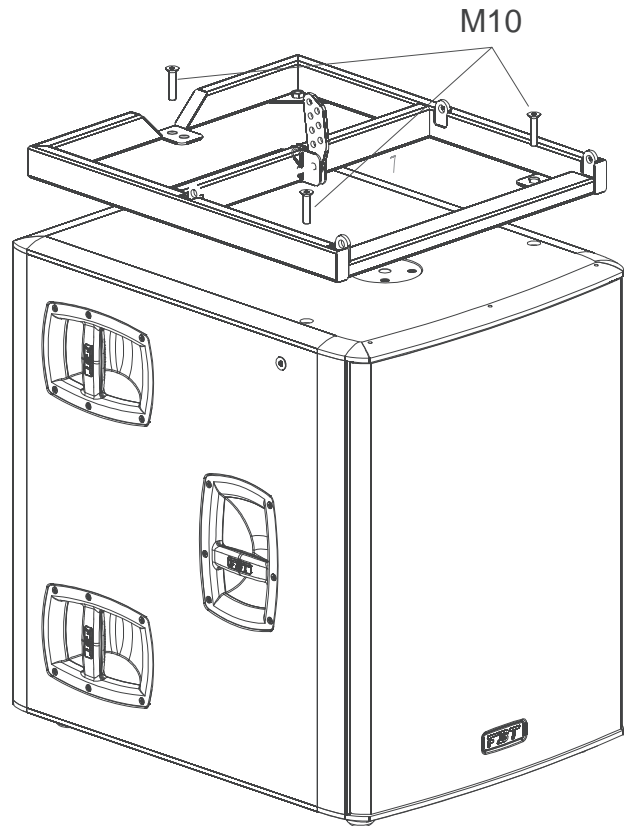
MONTAGEANLEITUNG DER BODENMONTAGE SUBWOOFER-SATELLIT (121/118S-SA - 206L/LA)

1

1) ENLEVER LES TROIS VIS M10 DE LA PARTIE SUPÉRIEURE DU SUBWOOFER
 2) PLACER, SELON LA FIGURE, LA BASE MÉTALLIQUE MT B206 AU-DESSUS DU BOX ET LA FIXER PAR TROIS VIS FOURNIES AVEC CET ACCESSOIRE (NE PAS UTILISER LES VIS PRÉCÉDEMMENT ENLEVÉS DU BOX).

1) DIE DREI M10 SCHRAUBEN VON DER OBEREN SEITE DES SUBWOOFERS ENTFERNEN.

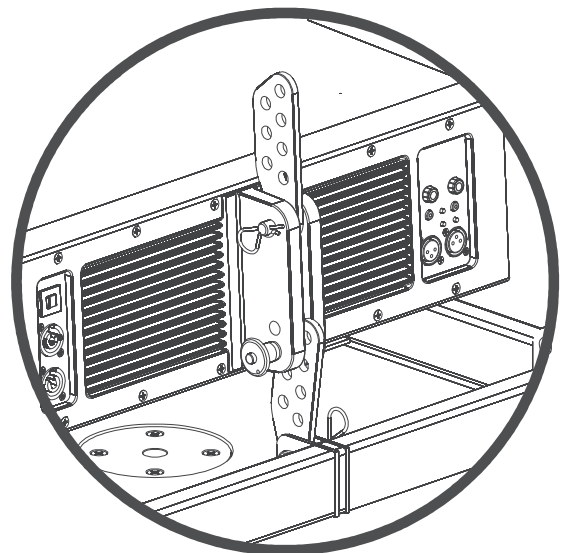
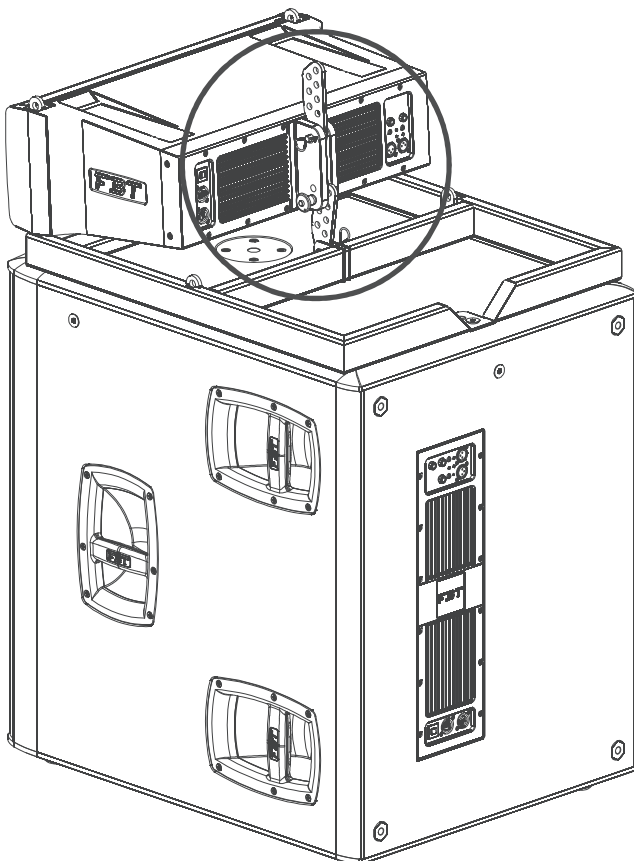
2) WIE AUF ABBILDUNG, DIE METALLBASIS MT B206 AUF DEN KASTEN SETZEN UND MIT DEN WEITEREN 3 MITGELIEFERTEN SCHRAUBEN DES ZUBEHÖRS BEFESTIGEN (NICHT DIE VORHER VOM KASTEN ENTFERNTEN SCHRAUBEN BENUTZEN).

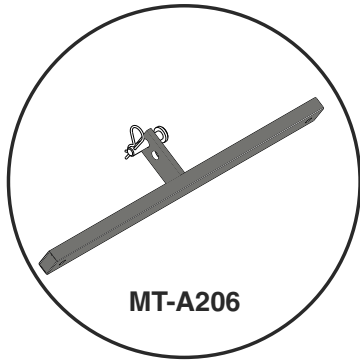


2

POUR ANCRER À L'ARRIÈRE LE SATELLITE À LA BASE MÉTALLIQUE UTILISER LA BARRE DE CONNEXION (UTILISER LA BARRE INUTILISÉE DU PREMIER SATELLITE EN HAUT)

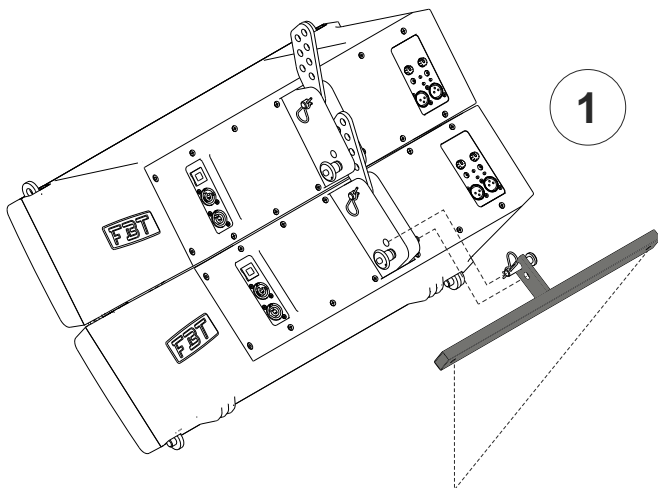
DIE VERBINDUNGSSTANGE (DIE UNGENUTZTE DES ERSTEN SATELLITEN OBEN VERWENDEN) BENUTZEN, UM DEN SATELLIT VON HINTEN AN DER METALLBASIS ZU BEFESTIGEN.



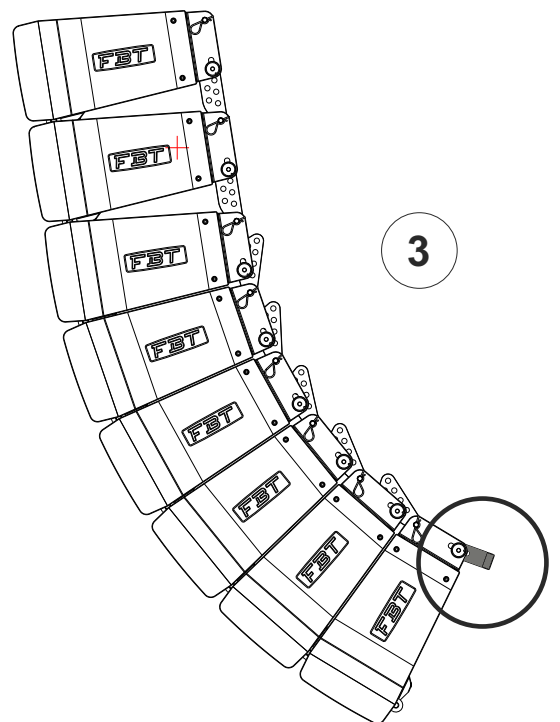
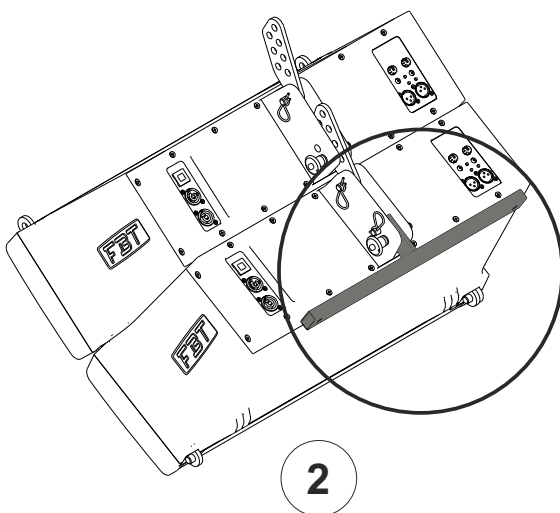


CET ACCESSOIRE DOIT ÊTRE MONTÉ SUR LE DERNIER DIFFUSEUR ANCRÉ AFIN D'ASSURER TOUT LE SYSTÈME PAR DES CORDES ET D'ÉVITER LA ROTATION ET L'OSCILLATION.

DIESES ZUBEHÖR MUSS AUF DEN LETZTEN ANGEHÄNGTEN LAUTSPRECHER MONTIERT WERDEN, UM DAS GESAMTE SYSTEM MITTELS SEILE ABZUSICHERN UND DAS KREISEN UND SCHWANKEN ZU VERMEIDEN.



Trous pour le passage des cordes de sécurité.
 Löcher für den Durchgang der Sicherheitsseile.



MODÈLE		206LA	212FSA	118SA	121SA	112A	115A	210MA
Configuration	voies	2	1	1	1	2	2	2
Amplificateur intégré cont. RMS LF/HF	W	400/200	800	800	800	400/200	400/200	400/200
Amplificateur intégré max. RMS LF/HF	W	600/300	1200	1200	1200	600/300	600/300	600/300
Amplificateur intégré max. peak LF/HF	W	1200/600	2400	2400	2400	1200/600	1200/600	1200/600
Réponse en fréquence	@-6dB	68Hz-20kHz	45Hz-120Hz	36Hz-100Hz	29Hz-100Hz	50Hz-20kHz	46Hz-20kHz	60Hz-20kHz
Unité basses fréquences	mm	2x165 bobina 44	2x320 bobina 75	1x460 bobina 75	1x530 bobina 115	1x320 bobina 75	1x380 bobina 75	2x250 bobina 64
Unité hautes fréquences	mm	1x36 bobina 64				1x25 bobina 44	1x25 bobina 44	1x36 bobina 64
SPL max. cont/peak	dB	125/134	134/138 half space	135/139 half space	133/137 half space	126/133	127/133	127/134
Dispersion	H x V	100° x 10° max (dépend de nombreux de élément)	omni	omni	omni	80° x 50°	80° x 50°	70° conica
Impédance d'entrée	kOhm	22	22	22	22	22	22	22
Fréquence de croisement	kHz	1.2	dépend de la preset	dépend de la preset	dépend de la preset	1.5	1.5	1.2
Consommation électrique	VA	640	640	640	640	640	640	640
Connecteurs d'entrée		XLR avec loop	XLR avec loop	XLR avec loop	XLR avec loop	XLR avec loop	XLR avec loop	XLR avec loop
Cordon de alimentation	mt	5	5	5	5	5	5	5
Dimensions (LxHxP)	mm	574x220x383	574x420x660	574x594x730	590x780x760	380x660x380	425x750x421	574x290x402
Poids	kg	14	36.5	47	58	20	28	19
Dimensions avec emballage (LxHxP)	mm	660x280x460	785x520x710	640x760x780	700x940x800	490x750x490	560x860x550	675x395x510
Poids avec emballage	kg	15.7	41	56.2	66.5	22	30.5	21.1

MODÈLE		206L	212FS	118S	121S	112	115	210M
Configuration	voies	2	1	1	1	2	2	2
Amplificateur recommandé	W rms	500 LF/150 HF	1000	1000	2000	700	800	800
Long term power *	W	250 LF/70 HF	500	600	1000	350	400	400
Short term power (IEC 268-5)	W	1000 LF/300 HF	2000	2000	3600	1200	1400	1600
Réponse en fréquence	@-6dB	75Hz-20kHz	50Hz-250Hz	36Hz-200Hz	29Hz-250Hz	55Hz-18kHz	50Hz-18kHz	65Hz-18kHz
Unité basses fréquences	mm	2x165 bobina 44	2x320 bobina 75	1x460 bobina 75	1x530 bobina 115	1x320 bobina 75	1x380 bobina 75	2x250 bobina 64
Unité hautes fréquences	mm	1x36 bobina 64				1x25 bobina 44	1x25 bobina 44	1x36 bobina 64
Sensibilité (@1W, 1m)	dB	97 LF/108 HF	99	101	99	99	100	100
SPL max. cont/peak	dB	125/129 LF 129/133 HF	134/138 half space	135/138 half space	136/139 half space	127/131	128/132	128/132
Dispersion	H x V	100° x 10° max (dépend de nombreux de élément)	omni	omni	omni	80° x 50°	80° x 50°	70° conica
Impédance nominale	Ohm	16 LF/16 HF	8	4	4	8 LF/HF	8 LF/HF	4 LF/HF
Fréquence de croisement	kHz	1.2	filtre actif externe	filtre actif externe	filtre actif externe	1.5	1.5	1.2
HP filter recommandé		65Hz-24dB oct.	40Hz-24dB oct.	32Hz-24dB oct.	25Hz-24dB oct.	40Hz-24dB oct.	40Hz-24dB oct.	50Hz-24dB oct.
Ext. filter recommandé		processeur numérique avec preset FBT	processeur numérique avec preset FBT	processeur numérique avec preset FBT	processeur numérique avec preset FBT			
Connecteurs d'entrée		2xSpeakon NL4 in & thru	2xSpeakon NL4 in & thru	2xSpeakon NL4 in & thru	2xSpeakon NL4 in & thru	2xSpeakon NL4 in & thru	2xSpeakon NL4 in & thru	2xSpeakon NL4 in & thru
Dimensions (LxHxP)	mm	574x220x383	574x420x660	574x594x730	590x780x760	380x660x380	425x750x421	574x290x402
Poids	kg	13.5	35	45	56	18	26	17
Dimensions avec emballage (LxHxP)	mm	660x280x460	785x520x710	640x760x780	700x940x800	490x750x490	560x860x550	675x395x510
Poids avec emballage	kg	15.2	39.5	54.2	64.5	20	28.5	19.1

* Tous les haut-parleurs sont testés avec un facteur de crête de 6dB, où le rapport entre tension moyenne et tension impulsive fournie au système soit supérieur ou égal à 2 ; la FBT conseille d'utiliser un amplificateur de puissance RMS double par rapport à la puissance à long terme, pour garder toute la dynamique que les haut-parleurs peuvent fournir et assurer l'intégrité du signal musical.

ATTENTION : cela n'assure pas la sauvegarde des haut-parleurs dans toute condition d'emploi. En cas d'un programme musical très comprimé ou si l'amplificateur est poussé en « clipping » (écrêtage), les haut-parleurs peuvent s'endommager par surchauffe ou excursion excessive.

Pour des programmes musicaux à basse dynamique et forte distorsion, on conseille l'emploi d'un amplificateur avec puissance RMS égale ou inférieure à celle indiquée dans le tableau, afin de ne pas dépasser la capacité thermique de dissipation des haut-parleurs. En tout cas, faire « travailler » l'amplificateur en « clipping » implique une augmentation remarquable de la puissance fournie au driver, qui pourrait être endommagé malgré l'intervention de la protection présente dans le croisement.

MODELLE		206LA	212FSA	118SA	121SA	112A	115A	210MA
Konfiguration	wege	2	1	1	1	2	2	2
Integrierter Verstärker cont. RMS LF/HF	W	400/200	800	800	800	400/200	400/200	400/200
Integrierter Verstärker max. RMS LF/HF	W	600/300	1200	1200	1200	600/300	600/300	600/300
Integrierter Verstärker max. peak LF/HF	W	1200/600	2400	2400	2400	1200/600	1200/600	1200/600
Frequenzgang	@-6dB	68Hz-20kHz	45Hz-120Hz	36Hz-100Hz	29Hz-100Hz	50Hz-20kHz	46Hz-20kHz	60Hz-20kHz
Niederfrequenzeinheit	mm	2x165 Spule 44	2x320 Spule 75	1x460 Spule 75	1x530 Spule 115	1x320 Spule 75	1x380 Spule 75	2x250 Spule 64
Hochfrequenzeinheit	mm	1x36 Spule 64				1x25 Spule 44	1x25 Spule 44	1x36 Spule 64
Max. SPL cont/peak	dB	125/134	134/138 half space	135/139 half space	133/137 half space	126/133	127/133	127/134
Abstrahlwinkel	H x V	100° x 10° max (von der elementanzahl abhängig)	omni	omni	omni	80° x 50°	80° x 50°	70° conica
Eingangswiderstand	kOhm	22	22	22	22	22	22	22
Crossover-Frequenz	kHz	1.2	von der voreinstellung abhängig	von der voreinstellung abhängig	von der voreinstellung abhängig	1.5	1.5	1.2
Maximale absorbierte Leistung	VA	640	640	640	640	640	640	640
Eingangsanschlüsse		XLR mit loop	XLR mit loop	XLR mit loop	XLR mit loop	XLR mit loop	XLR mit loop	XLR mit loop
Netzkabel	mt	5	5	5	5	5	5	5
Abmessungen netto (BxHxT)	mm	574x220x383	574x420x660	574x594x730	590x780x760	380x660x380	425x750x421	574x290x402
Nettogewicht	kg	14	36.5	47	58	20	28	19
Transportabmessungen (BxHxT)	mm	660x280x460	785x520x710	640x760x780	700x940x800	490x750x490	560x860x550	675x395x510
Transportgewicht	kg	15.7	41	56.2	66.5	22	30.5	21.1

MODELLE		206L	212FS	118S	121S	112	115	210M
Konfiguration	wege	2	1	1	1	2	2	2
Empfohlener Verstärker	W _{rms}	500 LF/150 HF	1000	1000	2000	700	800	800
Long term Leistung *	W	250 LF/70 HF	500	600	1000	350	400	400
Short term Leistung (IEC 268-5)	W	1000 LF/300 HF	2000	2000	3600	1200	1400	1600
Frequenzgang	@-6dB	75Hz-20kHz	50Hz-250Hz	36Hz-200Hz	29Hz-250Hz	55Hz-18kHz	50Hz-18kHz	65Hz-18kHz
Niederfrequenzeinheit	mm	2x165 Spule 44	2x320 Spule 75	1x460 Spule 75	1x530 Spule 115	1x320 Spule 75	1x380 Spule 75	2x250 Spule 64
Hochfrequenzeinheit	mm	1x36 Spule 64				1x25 Spule 44	1x25 Spule 44	1x36 Spule 64
Empfindlichkeit (@1W, 1m)	dB	97 LF/108 HF	99	101	99	99	100	100
Max. SPL cont/peak	dB	125/129 LF 129/133 HF	134/138 half space	135/138 half space	136/139 half space	127/131	128/132	128/132
Abstrahlwinkel	H x V	100° x 10° max (von der elementanzahl abhängig)	omni	omni	omni	80° x 50°	80° x 50°	70° conica
Nennimpedanz	Ohm	16 LF/16 HF	8	4	4	8 LF/HF	8 LF/HF	4 LF/HF
Crossover-Frequenz	kHz	1.2	ext. Filter akt.	ext. Filter akt.	ext. Filter akt.	1.5	1.5	1.2
Empfohlener HP-Filter		65Hz-24dB oct.	40Hz-24dB oct.	32Hz-24dB oct.	25Hz-24dB oct.	40Hz-24dB oct.	40Hz-24dB oct.	50Hz-24dB oct.
Empfohlener ext. Filter		digital-prozessor mit voreinstellung FBT	digital-prozessor mit voreinstellung FBT	digital-prozessor mit voreinstellung FBT	digital-prozessor mit voreinstellung FBT			
Eingangsanschlüsse		2xSpeakon NL4 in & throu	2xSpeakon NL4 in & throu	2xSpeakon NL4 in & throu	2xSpeakon NL4 in & throu	2xSpeakon NL4 in & throu	2xSpeakon NL4 in & throu	2xSpeakon NL4 in & throu
Abmessungen netto (BxHxT)	mm	574x220x383	574x420x660	574x594x730	590x780x760	380x660x380	425x750x421	574x290x402
Nettogewicht	kg	13.5	35	45	56	18	26	17
Transportabmessungen (BxHxT)	mm	660x280x460	785x520x710	640x760x780	700x940x800	490x750x490	560x860x550	675x395x510
Transportgewicht	kg	15.2	39.5	54.2	64.5	20	28.5	19.1

* Alle Lautsprecher sind mit einem 6dB Scheitelfaktor getestet, wo das Verhältnis zwischen der dem System gelieferten mittleren Spannung und Stoßspannung größer oder gleich 2 ist; FBT empfiehlt die Anwendung eines Verstärkers mit doppelter RMS-Leistung, anstatt der Langzeitleistung, um die volle Dynamik der Lautsprecher zu bewahren und die Integrität des Musiksignals zu gewährleisten.

ACHTUNG: Dies garantiert jedoch nicht den Schutz der Lautsprecher unter jeder Einsatzbedingung. Bei einem stark komprimierten Musikprogramm oder bei Übergang des Verstärkers ins "Clipping" können die Lautsprecher infolge Überhitzung oder übermäßigen Hubs beschädigt werden.

Bei Musikprogrammen mit geringer Dynamik und starker Verzerrung sollte ein Verstärker mit RMS-Leistung verwendet werden, die größer oder unten der in der Tabelle angegebenen Leistung ist, um die Verlustleistung der Lautsprecher nicht zu überschreiten. Der Betrieb des Verstärkers im "Clipping"-Bereich führt in jedem Fall zu einem starken Anstieg der an den Treiber abgegebenen Leistung, der trotz Auslösung der Schutzvorrichtung im Cx-Over beschädigt werden könnte.

ALIMENTATEUR DE TYPE « SWITCHING »

Un alimentateur qui convertit la puissance de l'alimentation alternée CA à une fréquence beaucoup plus élevée grâce à un circuit de type switching, avant de rendre disponible cette puissance pour l'emploi interne de l'amplificateur. Les avantages principaux d'un alimentateur de type switching sont représentés par un poids globalement inférieur et des émissions électromagnétiques réduites.

BAND-PASS (Filtre Passe-Bande)

Il s'agit d'un dispositif qui, étant donnée une fréquence centrale et une largeur de bande, laisse passer seulement les fréquences internes à la bande spécifiée par ces paramètres, en atténuant les autres.

BANDWIDTH (largeur de bande)

Largeur de bande, par exemple dans un filtre passe-bande, comme paramètre de fonctionnement.

CLASSE DE L'AMPLIFICATEUR

Les amplificateurs de puissance sont classés principalement selon le type de phase finale. Cette classification se base sur la quantité de temps où les dispositifs de sortie restent actifs pendant chaque cycle. Des classes communes d'amplificateurs dans le secteur audio professionnel sont AB, AB+B, D, H.

CLIPPING (écrêtage)

C'est un phénomène de distorsion numérique qui se passe lorsque l'amplitude du signal d'entrée d'un dispositif d'échantillonnage dépasse la gamme dynamique que le dispositif même peut gérer.

COMPRESSEUR

Un compresseur est un dispositif qui diminue la portée dynamique d'un signal audio. Tout d'abord, on établit le seuil et lorsque le signal audio dépasse le niveau de seuil, son augmentation est diminuée.

CROISEMENT, réseau de

Les filtres passe-haut et passe-bas pour les diffuseurs ne coupent pas les fréquences indésirables ; le roll-off (atténuation du filtre) est effectué sur un nombre élevé d'octaves. Les inclinaison communes pour les filtres dédiés aux diffuseurs vont du 1° au 4° ordre, correspondant à 6dB par octave et à 24dB par octave.

DAMPING FACTOR (facteur d'amortissement)

Le « damping factor » est normalement conçu en tant qu'indicateur de la mesure dans laquelle un amplificateur dédié à un diffuseur sub jouera de façon « tenue ». Le moteur d'impulsion d'un diffuseur est une bobine (voice coil) montée sur un champ magnétique ; pendant que la bobine se déplace dans le champ magnétique, on induit une tension dans la bobine ; si les modes résonnants du diffuseur ne sont pas assez contrôlés par l'amplificateur, la sortie du diffuseur pourrait se trouver avec un son bas trop « retentissant ». Du point de vue des mesures, le facteur d'amortissement est le rapport entre l'impédance du diffuseur et l'impédance de sortie de l'ampli.

DYNAMIQUE, portée dynamique

La portée dynamique d'un son est le rapport entre sa partie plus forte et puissante et sa partie plus faible et légère ; elle est mesurée en dB.

PHASE

En tenant compte de plusieurs ondes ayant une forme d'onde différente et une fréquence différente, on dit qu'elles sont en phase si, au même instant, elles passent par l'axe du temps avec la même inclinaison. En cas contraire, on dit qu'elles sont déphasées. La phase est un élément très important pour les ondes sonores puisqu'elle est fondamentale pour établir quel sera le résultat de la somme de plusieurs ondes ; deux sons identiques, mais ayant une phase opposée, par exemple, s'annulent.

FRÉQUENCE DE COUPURE

Fréquence attribuée à un filtre passe-haut ou à un filtre passe-bas comme paramètre de fonctionnement.

HIGH PASS FILTER (filtre passe-haut)

Un filtre qui laisse passer les fréquences non altérées au-delà d'une certaine fréquence et qui atténue les fréquences au-dessous de ce seuil. Il peut être même appelé filtre low-cut.

LIMITER (limiteur)

C'est un type particulier de compresseur conçu pour empêcher au signal de dépasser un niveau donné d'amplitude.

LONGUEUR D'ONDE

Distance dans le moyen de transmission entre le début et la fin d'un cycle ; elle est liée à la vitesse et à la fréquence ($L=v/f$).

OVERLOAD (surcharge)

C'est la distorsion ayant lieu lorsqu'un signal appliqué dépasse le niveau maximum d'entrée admis par le dispositif.

PINK NOISE (bruit rose)

Au pied de la lettre, c'est un bruit rose ; il est ainsi appelé en opposition au bruit blanc. Il s'agit de bruit sans périodicité et qui contient des fréquences de tout le spectre sonore, mais, différemment du bruit blanc, il a une amplitude plus élevée aux basses fréquences et plus petite aux hautes fréquences, de sorte à s'adapter à la sensibilité de l'oreille, qui est moins sensible aux fréquences plus basses.

RÉPONSE EN FRÉQUENCE

La réponse en fréquence est l'intervalle réel de fréquences qu'un dispositif est à même de reproduire.

RMS

Root Mean Square (valeur efficace) : c'est une valeur qui indique une moyenne significative des valeurs d'amplitude d'une onde sonore ; elle est appelée aussi valeur efficace.

SPL

Le volume acoustique ou la poussée sonore perçue, mesurée en décibels. SPL est une fonction de l'amplitude du signal.

THD (dht - distorsion harmonique totale)

Le rapport entre la puissance de la fréquence fondamentale à la sortie d'un dispositif par rapport à la puissance totale de toutes les harmoniques dans la bande de fréquence disponible à la sortie du dispositif.

SWITCHING-NETZGERÄT

Dank des Switching-Kreilaufs, formt dieses Netzgerät die Leistung der Wechselstromversorgung auf eine sehr höhere Frequenz um, bevor diese Leistung für den internen Gebrauch des Verstärkers bereitgestellt wird. Die hauptsächlichen Vorteile eines Switching-Netzgeräts sind sehr eingeschränkte Ausmaße und verringerte elektromagnetische Strahlungen.

BAND-PASS (Bandpass)

Ausgegangen von einer Mittelfrequenz und einer Bandbreite, lässt diese Vorrichtung nur die Frequenzen durch, die sich auf das von den Parametern festgelegte Band befinden und dämpft die verbleibenden.

BANDWIDHT

Bandbreite, z.B. bei einem Bandpass, als Betriebsparameter.

VERSTÄRKERKLASSE

Die Leistungsverstärker werden hauptsächlich gemäß der Art des Endstadiums klassifiziert. Die Klassifizierung basiert auf der Menge der Zeit, in dem die Ausgangsvorrichtungen während jedem Zyklus aktiv bleiben. Gewöhnliche Verstärkerklassen im Profi Audiobereich sind AB, AB+B, D, H.

CLIPPING

Digitale Verzerrung, die auftritt wenn die Breite des Eingangssignals an einer Probevorrichtung den verwaltbaren Dynamikbereich der Vorrichtung selbst überschreitet.

KOMPRESSOR

Der Kompressor ist eine Vorrichtung, die den dynamischen Bereich eines Audiosignals verringert. Zuerst setzt man eine Grenze; liegt das Audiosignal über dem Grenzwert, wird der Gain verringert.

CROSSEVER, Netzwerk

Die Hochpass- und Tiefpassfilter für die Lautsprecher trennen nicht die unerwünschten Frequenzen ab, der Roll-Off (Filterdämpfung) erfolgt auf einer hohen Anzahl von Oktaven. Gemeinsame Neigungen der speziellen Filter für die Lautsprecher sind von 1° bis 4° Rang und entsprechen 6dB und 24dB pro Oktave.

DAMPING FACTOR (Dämpffaktor)

Der Damping Factor versteht sich normalerweise als Anzeiger über wie „andauernd“ ein in einem Sublautsprecher dedizierter Verstärker klingen wird. Der Steuerungsmotor eines Lautsprechers besteht aus einer Spule (voice coil) in einem magnetischen Feld, während sich die Spule im magnetischen Feld bewegt, wird Spannung induziert; wenn die schwingende Bewegungsart des Lautsprechers nicht ausreichend vom Verstärker kurzgeschlossen ist, könnte die Ausgabe des Lautsprechers einen sehr tiefen und übertrieben „hallenden“ Klang haben. Was die Maße anbelangt, ist der Dämpffaktor das Verhältnis zwischen der Lautsprecherimpedanz und der Impedanz der Verstärkerausgabe.

DYNAMIK, dynamischer Bereich

Der dynamische Bereich eines Tons ist das Verhältnis zwischen seinem stärksten und lautesten Teil und seinem schwächsten und leichtesten Teil; im dB gemessen.

PHASE

Gibt es mehrere Wellen mit unterschiedlicher „Wellenform“ und Frequenz, heißt es, dass diese in Phase sind, wenn sie zum gleichen Zeitpunkt und mit der gleichen Steilheit die Zeitachse überschreiten. Im Gegenfall heißt es sie sind außer Phase. Die Phase ist ein sehr wichtiges Element für die Schallwellen, weil sie grundlegend ist, um das Ergebnis der Summe mehrerer Wellen festzulegen; z.B. zwei identische Töne, jedoch mit entgegengesetzter Phase, annullieren sich.

TRENNFREQUENZ

Die als Betriebsparameter angegebene Frequenz für einen Hochpass- oder Tiefpassfilter.

HIGH PASS FILTER

Ein Filter, der die Frequenzen oberhalb einer bestimmten Frequenz unverändert durchlässt und die abdämpft, die unterhalb dieser liegen. Kann auch als Low-Cut-Filter bezeichnet werden.

LIMITER

Ein besonderer Kompressor, der entwickelt wurde, um zu vermeiden, dass das Signal eine gegebene Breite überschreitet.

WELLENLÄNGE

Abstand im Übertragungsmittel zwischen dem Anfang und dem Ende eines Zyklus, ist mit der Frequenzgeschwindigkeit verbunden ($L=v/f$).

OVERLOAD (Überladung)

Die Entzerrung, die entsteht, wenn ein angewendetes Signal den höchsten von der Vorrichtung zugelassenen Eingangsspiegel überschreitet.

PINK NOISE

Bedeutet wörtlich rosa Rauschen und nennt sich so im Gegensatz zum weißen Rauschen. Das Rauschen hat keine Periodizität und enthält Frequenzen aus dem gesamten Tonspektrum jedoch, im Gegensatz zum weißen Rausche, breiter in den Niederfrequenzen und kleiner in den hohen Frequenzen, um sich so an das menschliche Gehör anzupassen, das weniger sensibel für niedrige Frequenzen ist.

FREQUENZVERHALTEN

Die frequenzabhängige Antwort ist das wirkliche Intervall von Frequenzen, die eine Vorrichtung produzieren kann.

RMS

Root Means Square: der Wert drückt einen bedeutenden Mittelwert der von der Schallwelle angenommenen Breitenwerte aus, auch Effektivwert genannt.

SPL

Die wahrgenommene Lautstärke oder der wahrgenommene Klangvolumen, in Dezibel gemessen. SPL ist eine Funktion der Signalbreite.

THD

Das Verhältnis zwischen der Hauptfrequenzleistung am Ausgang einer Vorrichtung gegenüber der Gesamtleistung aller Oberschwingungen innerhalb eines am Ausgang der Vorrichtung verfügbaren Frequenzbandes.



ATTENZIONE: il simbolo del cassonetto barrato, ove riportato sull'apparecchiatura o sulla confezione, indica che il prodotto alla fine della propria vita utile deve essere raccolto separatamente dagli altri rifiuti. Al termine dell'utilizzo, l'utente dovrà farsi carico di conferire il prodotto ad un idoneo centro di raccolta differenziata oppure di riconsegnarlo al rivenditore all'atto dell'acquisto di un nuovo prodotto. L'adeguata raccolta differenziata per l'avvio successivo dell'apparecchiatura dimessa al riciclaggio, al trattamento e allo smaltimento ambientalmente compatibile, contribuisce ad evitare possibili effetti negativi sull'ambiente e sulla salute e favorisce il reimpiego e/o riciclo dei materiali di cui è composta l'apparecchiatura. Lo smaltimento abusivo del prodotto da parte dell'utente comporta l'applicazione delle sanzioni amministrative previste ai sensi di legge.

WARNING: where affixed on the equipment or package, the barred waste bin sign indicates that the product must be separated from other waste at the end of its working life for disposal. At the end of use, the user must deliver the product to a suitable recycling centre or return it to the dealer when purchasing a new product. Adequate disposal of the decommissioned equipment for recycling, treatment and environmentally compatible disposal contributes in preventing potentially negative effects on the environment and health and promotes the reuse and/or recycling of equipment materials. Abusive product disposal by the user is punishable by law with administrative sanctions.

ATTENTION: Le symbole avec la poubelle barrée, mis sur l'appareillage ou sur l'emballage, indique que le produit arrive à la fin de sa vie utile doit être éliminé séparément des autres déchets. Au terme de l'utilisation du produit, l'utilisateur devra se charger de l'apporter dans une station de collecte sélective adéquate, ou bien de le donner au revendeur à l'occasion de l'achat d'un nouveau produit. La collecte sélective adéquate, qui achemine ensuite l'appareillage hors d'usage au recyclage, au traitement et à l'élimination compatible avec l'environnement, contribue à éviter les possibles effets négatifs sur l'environnement et sur la santé, et favorise le reemploi et/ou le recyclage des matériaux dont l'appareillage est composé. L'élimination abusive du produit par l'utilisateur entraîne l'application des sanctions administratives prévues par la loi

ACHTUNG: Das Symbol der durchgestrichenen Mülltonne auf der Apparatur oder seiner Verpackung weist darauf hin, dass das Produkt am Ende seiner Nutzungsdauer getrennt von den anderen Abfällen entsorgt werden muss. Nach Beendigung der Nutzungsdauer muss der Nutzer es übernehmen, das Produkt einer geeigneten Müllentsorgungsstelle zuzuführen oder es dem Händler bei Ankauf eines neuen Produkts zu übergeben. Die angemessene Mülltrennung für die dem Recycling, der Behandlung und der umweltverträglichen Entsorgung zugeführten Apparatur trägt dazu bei, mögliche negative Auswirkungen auf die Umwelt und die Gesundheit zu vermeiden und begünstigt den Wiedereinsatz und/oder das Recyceln der Materialien, aus denen die Apparatur besteht. Die illegale Entsorgung des Produktes seitens des Nutzers führt zur Anwendung einer vom Gesetz vorgesehenen Verwaltungsstrafe.

CODE 32637 # 151010 # REV.02

Le informazioni contenute in questo manuale sono state scrupolosamente controllate; tuttavia la FBT non si assume nessuna responsabilità per eventuali inesattezze. La FBT Elettronica SpA si riserva il diritto di modificare le caratteristiche tecniche ed estetiche dei prodotti in qualsiasi momento e senza preavviso.

All informations included in this operating manual have been scrupulously controlled; however FBT is not responsible for eventual mistakes. FBT Elettronica SpA has the right to amend products and specifications without notice.

Les informations contenues dans ce manuel ont été soigneusement contrôlées; toutefois le constructeur n'est pas responsable d'éventuelles inexactitudes. La FBT Elettronica S.p.A. s'octroie le droit de modifier les données techniques et l'aspect esthétique de ses produits sans avis préalable.

Alle Informationen in dieser Bedienungsanleitung wurden nach bestem Wissen und Gewissen zusammengestellt und überprüft. Daher können sie als zuverlässig angesehen werden. Für eventuelle Fehler übernimmt FBT aber keine Haftung. FBT Elettronica S.p.A. Behält sich das Recht auf Änderung der Produkte und Spezifikationen vor.