

**АКУСТИЧЕСКИЕ СИСТЕМЫ  
НАЧАЛЬНОГО УРОВНЯ**

# **ЕСО**

**PRESTO-10A, PRESTO-10A MP3**

**PRESTO-12A, PRESTO-12A MP3, DISCO BOX-12A MP3**

**PRESTO-15A, PRESTO-15A MP3**

**PRESTO-215A, PRESTO-215A MP3**

**PRESTO SUB-15A, PRESTO SUB-18A**

## **РУКОВОДСТВО ПОЛЬЗОВАТЕЛЯ**



# ПРОФЕССИОНАЛЬНЫЕ АКУСТИЧЕСКИЕ СИСТЕМЫ ESO

## **ВАЖНО!**

Перед подключением и использованием активной акустической системы (АС), пожалуйста, прочтите внимательно это руководство и обращайтесь к нему в своей дальнейшей работе. Это руководство является неотъемлемой частью АС и должно передаваться вместе с АС в случае смены ее владельца, что необходимо как для ее правильной инсталляции и использования, так и для обеспечения ее сохранности и работоспособности. Компания ESO не несет ответственности за работу АС в случае ее неправильной установки или использования.

## **ВНИМАНИЕ!**

Во избежание угрозы возникновения пожара или короткого замыкания, никогда не подвергайте это оборудование воздействию влаги.

## **МЕРЫ ПРЕДОСТОРОЖНОСТИ**

1. Прочитайте эти пункты особо внимательно, т.к. они содержат очень важную информацию.
2. В этом оборудовании используется высокое напряжение, поэтому, во избежание удара электрическим током, никогда не осуществляйте установку или подключение при включенном электропитании.
3. Перед включением АС убедитесь, что все подключения произведены правильно, а напряжение сети составляет 220-230 Вольт.
4. Металлические части АС имеют заземление через силовой кабель, в случае, если ваша электрическая розетка не имеет заземления, свяжитесь с квалифицированными электриками для заземления АС через специальные клеммы.
5. Для защиты силового кабеля от повреждений убедитесь, что он расположен так, что по нему не будут ходить или придавливать какими-либо предметами.
6. Во избежание удара электрическим током никогда не разбирайте и не открывайте корпус АС, внутри нет никаких необходимых пользователю регуляторов или переключателей.
7. Будьте уверены, что внутрь корпуса АС не проникнут никакие предметы или жидкости, это может привести к короткому замыканию.

8. Никогда не пытайтесь вносить в конструкции этой АС какие-либо изменения, а также проводить с ней операции, не описанные в данном руководстве. Свяжитесь с авторизованным сервис центром или квалифицированными специалистами в следующих случаях:

- оборудование не работает или работает неправильно;
- силовой кабель был поврежден;
- внутрь корпуса попали какие-либо предметы или жидкости;
- АС подверглась сильному удару.

9. Когда АС не используется в течение длительного времени, отключите питание и отсоедините сетевой шнур.

10. Если АС начинает источать подозрительные запахи или дым, немедленно выключите питание и выньте из розетки сетевой шнур.

11. Не подключайте АС к неизвестному вам оборудованию и не используйте с неизвестными аксессуарами. Для подвеса этой АС используйте специальные точки подвеса, никогда не используйте в этих целях ручки для переноски и другие, не предназначенные для этого, элементы. Будьте уверены, что поверхность, на которую вы подвешиваете АС, достаточно крепкая и надежная, чтобы выдержать вес АС и быть устойчивой к естественным колебаниям ее корпуса. Также будьте уверены в качестве крепежных элементов (винты, гайки и т.д.), которые не поставляются компанией ЕСО. Во избежание риска повредить оборудование, не составляйте стеки из колонок в количестве больше допустимого, указанного в данном руководстве.

12. ЕСО настоятельно рекомендует доверить инсталляцию этой АС квалифицированным специалистам. Эта система удовлетворяет существующим в настоящее время стандартам по использованию электроприборов.

13. **ШТАТИВЫ И ПЕРЕМЕЩЕНИЕ.** Данная АС может быть установлена на штатив, рекомендуемый производителем, если это необходимо. Передвигать установленную на штатив систему нужно с особой осторожностью: резкие остановки, чрезмерные применения силы, неровности напольных покрытий могут привести к опрокидыванию.

14. Множество механических и электрических факторов должны быть учтены при инсталляции профессиональной АС (в добавление к чисто акустическим, таким как: звуковое давление, углы охвата, частотный отклик и т.д.).

15. **УХУДШЕНИЕ СЛУХА.** Высокий уровень громкости может привести к перманентному ухудшению слуха.

## **ВАЖНЫЕ ЗАМЕЧАНИЯ**

Для предотвращения распространения шумов через кабели, транслирующие микрофонный или линейный сигнал, используйте только экранированные кабели и избегайте их нахождения в непосредственной близости от:

- оборудования, излучающего высоко интенсивные электромагнитные поля (например, мощные трансформаторы);
- силовых кабелей;
- линий питания громкоговорителей.

## **ПРЕДОСТОРОЖНОСТИ В ИСПОЛЬЗОВАНИИ**

- Не заслоняйте вентиляционные решетки АС. Не располагайте ее вблизи источников тепла, всегда будьте уверены в нормальной циркуляции воздуха вокруг вентиляционных решеток.
- Не перегружайте АС в течение длительных периодов времени.
- Никогда не применяйте чрезмерную силу при управлении системой посредством кнопок и регуляторов.
- Не используйте растворители, спиртовые и другие быстро испаряющиеся вещества для протирки внешних поверхностей АС.

## **ЕСО PRESTO - СЕРИЯ**

Современная PRESTO-серия – это линейка профессиональных акустических систем начального уровня, в которых высокая мощность и широкий диапазон воспроизводимых частот сочетаются в легком и прочном пластиковом корпусе.

## **КОМПОНЕНТЫ**

Вуферы, используемые в АС PRESTO-серии, выдерживают максимальные пиковые нагрузки, до 3 раз превосходящие номинальную мощность. Эти СЧ/НЧ вуферы разработаны для высококачественного воспроизведения звуковых сигналов во всем диапазоне до частоты раздела кроссовера.

Катушки наших громкоговорителей обеспечивают максимальную эффективность и высокую скорость для точного мгновенного отклика. Внутренняя/внешняя технология намотки провода катушки обеспечивает максимальную надежность. Наши массивные магниты гарантируют отличный контроль низов и нижней середины в воспроизводимом спектре частот.

## **КОРПУСА**

Корпуса всех АС изготовлены из специального полипропиленового материала, являющегося итогом многолетней работы над созданием пластиковых корпусов АС. Этот материал обеспечивает небольшой вес АС, при этом отлично устраняя резонансы в области НЧ.

## **ПЕРЕД ПОДКЛЮЧЕНИЕМ ГРОМКОГОВОРИТЕЛЯ**

На задней панели Вы найдете все управляющие элементы и гнезда для подключения. В первую очередь убедитесь, что переключатель напряжения (115 или 230 Вольт) указывает напряжение, используемое в Вашей стране.

Переключатель по умолчанию должен быть в правильном положении, но быстрая проверка позволит избежать проблем. Если все же необходимо изменить напряжение, свяжитесь с Вашим региональным дилером. Эта операция потребует смены предохранителя, поэтому должна быть проведена в авторизованном сервис-центре.

Перед подключением пассивного громкоговорителя (без встроенного усилителя мощности), убедитесь в том, что внешний усилитель мощности выключен.

## **ПЕРЕД ВКЛЮЧЕНИЕМ ГРОМКОГОВОРИТЕЛЯ**

Теперь Вы должны подсоединить сетевой и сигнальный кабели, но, прежде чем включить АС, убедитесь, что установлен минимальный уровень громкости (и на выходе микшера тоже). Важно, чтобы микшер был включен раньше, чем АС. Это позволит избежать возможного повреждения громкоговорителей и «щелчка» при включении. Вообще, это будет хорошей привычкой – всегда включать АС последней, а выключать первой, сразу после окончания мероприятия.

Теперь Вы можете включить АС и установить ручку громкости в требуемое положение.

При включении пассивных акустических систем, ещё до включения усилителя, уберите до минимума громкость. Напоминаем, что усилитель мощности включается в последнюю очередь.

## **ПОДКЛЮЧЕНИЕ СИСТЕМЫ С ИСПОЛЬЗОВАНИЕМ АКТИВНОГО САБВУФЕРА ECO PRESTO SUB-15A, ECO PRESTO SUB-18A**

Для достижения насыщенного полнодиапазонного звучания, широкополосные АС PRESTO-10A, PRESTO-12A и PRESTO-15A и PRESTO-215A рекомендуется использовать совместно с сабвуфером PRESTO SUB-15A или PRESTO SUB-18A. При данной комплектации сигнал низкочастотного спектра воспроизводится сабвуфером. Это позволит обогатить спектральную картину звука и уберечь широкополосные АС от перегрузки.

Возможны различные схемы подключения и использования комплектов ECO с сабвуфером. Технологически PRESTO SUB-15A и PRESTO SUB-18A позволяет совмещать работу с любыми активными АС ECO. Так же, благодаря встроенному стереофоническому кроссоверу, возможна схема подключения двух широкополосных АС с сохранением стереосигнала.

Сабвуфер ECO подключается следующим образом: сигнальный кабель с микшерного пульта подсоединяется к входным разъёмам сабвуфера, а с выходных разъёмов сигнальный кабель подсоединяется к широкополосным АС. При использовании с сабвуфером только одной широкополосной АС, разрешается использовать любой из двух каналов сабвуфера. Регулятор громкости на задней панели PRESTO SUB-15A и PRESTO SUB-18A регулирует только громкость сабвуфера. Регулятор частоты разделительного фильтра рекомендуется установить в диапазоне 80-120 Гц (по умолчанию используется частота раздела 100 Гц).

## **УСТАНОВКА**

На днище АС имеются отверстия диаметром 35 мм для установки на штатив. Системы PRESTO-серии могут быть подвешены только при помощи специально предназначенных для этого крепежных элементов. В любом случае, используйте не менее двух отверстий под болты М10, расположенных на задней панели АС.

## **ВНИМАНИЕ!**

Никогда не подвешивайте АС за ручки – они предназначены только для транспортировки.

## **ЗНАЧЕНИЯ НАПРЯЖЕНИЯ (ИНФОРМАЦИЯ ДЛЯ СЕРВИС-ЦЕНТРОВ ECO)**

230 В, 50 Гц – предохранитель 2,5 А

## ОРГАНЫ УПРАВЛЕНИЯ АКТИВНЫХ АКУСТИЧЕСКИХ СИСТЕМ

### PRESTO-10A, PRESTO-10A MP3

### PRESTO-12A, PRESTO-12A MP3, DISCO BOX-12A MP3

### PRESTO-15A, PRESTO-15A MP3, PRESTO-215A, PRESTO-215A MP3

С тыльной стороны акустических систем расположены панели для коммутации и управления АС. Будьте предельно внимательны при их подключении.

Указаны органы управления со встроенным MP3 плеером.

1. Слот SD-карты
2. USB-порт Flash карты памяти
3. Модуль мультиплеера
4. Вход микрофонный XLR, JACK
5. Вход линейный RCA
6. Вход линейный XLR
7. Регулятор уровня громкости MP3 плеера
8. Общий регулятор уровня громкости АС
9. Регулятор уровня ВЧ
10. Регулятор уровня НЧ
11. Микшированный выход
12. Индикатор перегрузки
13. Индикатор сетевого питания
14. Тумблер включения АС
15. Предохранитель

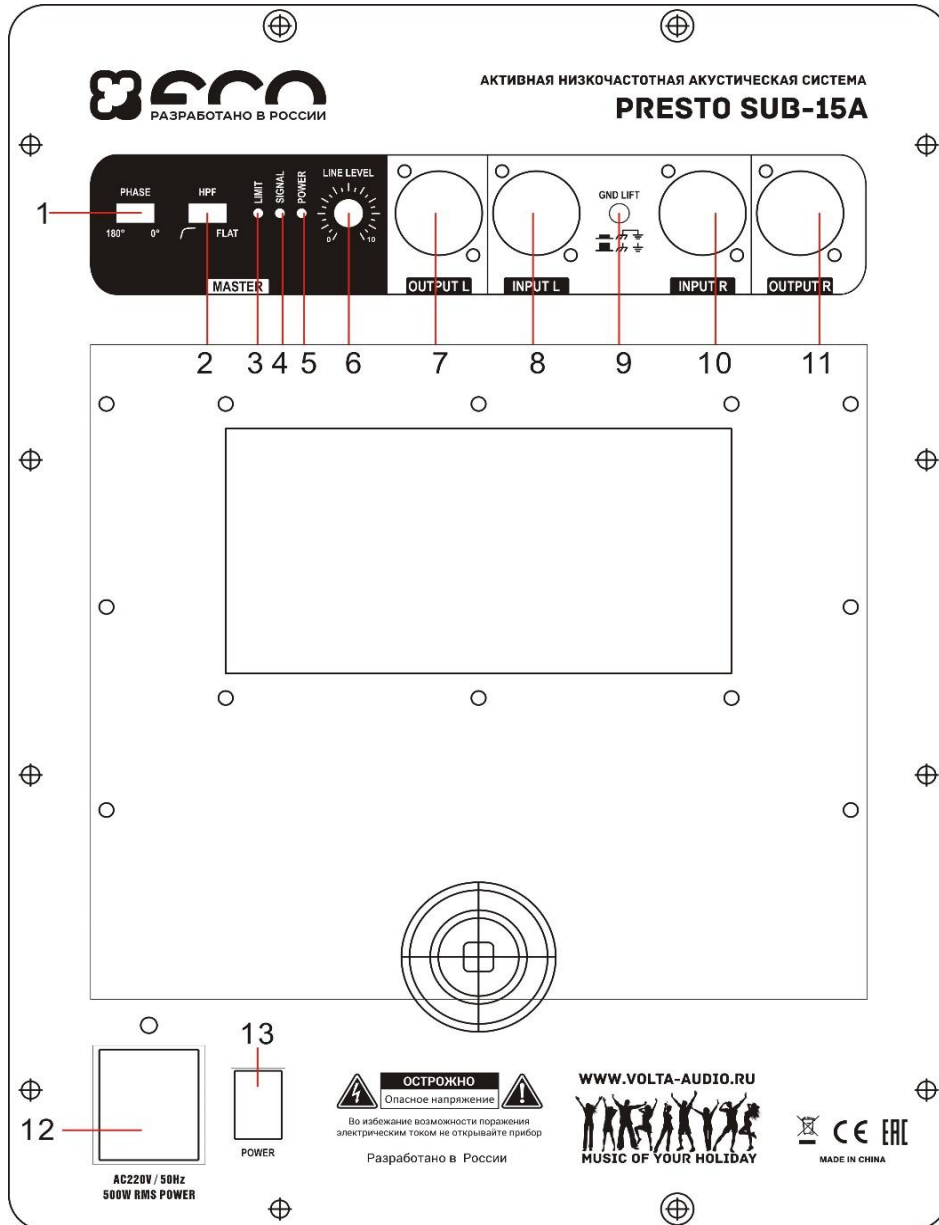


**! Во избежание искажений, не используйте микрофонный вход для подключения линейного сигнала (микшерные пульта, CD-плееры, кассетные деки и пр.)**

**! Для получения качественной звукопередачи и снижения помех, используйте симметричные кабели и разъемы XLR**

## ОРГАНЫ УПРАВЛЕНИЯ АКТИВНЫХ САБВУФЕРОВ

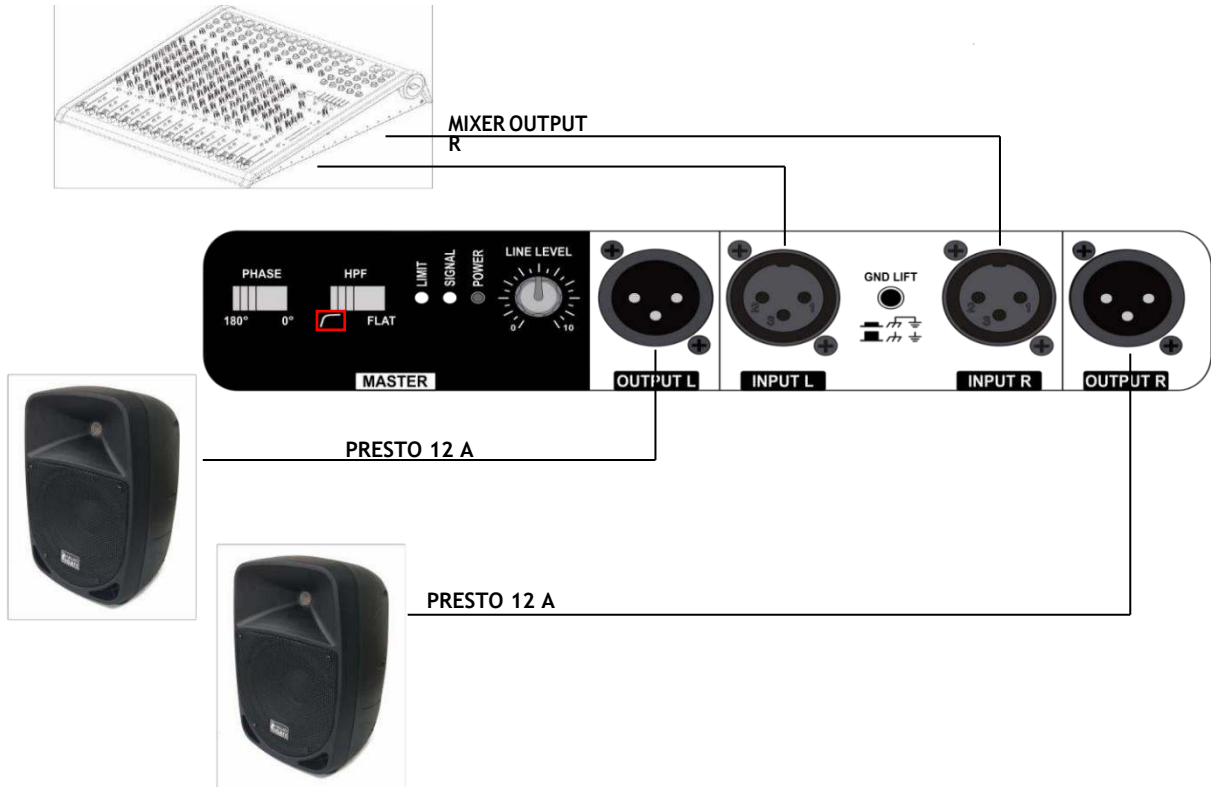
### PRESTO SUB-15 A, PRESTO SUB-18A



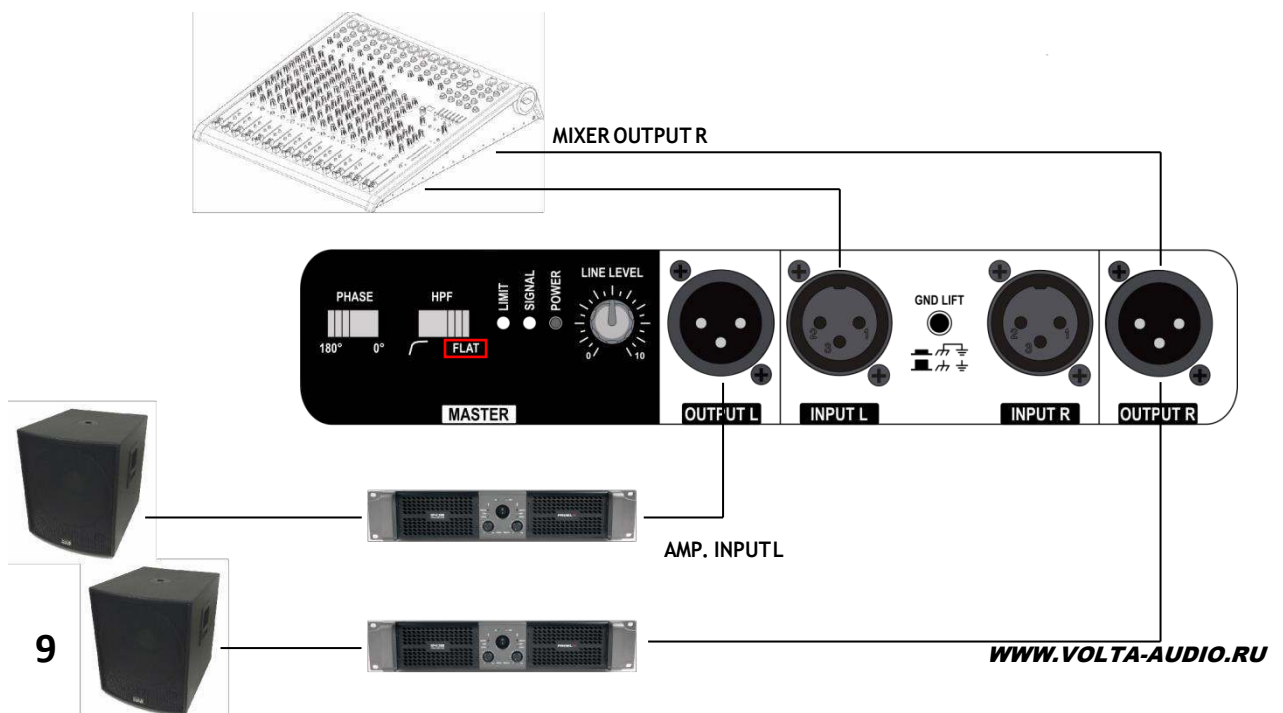
- |   |   |
|---|---|
| <ol style="list-style-type: none"> <li>1. Переключатель полярности сигнала сабвуфера</li> <li>2. Включатель кроссовера выходного сигнала</li> <li>3. Индикатор срабатывания лимитера</li> <li>4. Индикатор входного сигнала</li> <li>5. Индикатор включения АС</li> </ol> | <ol style="list-style-type: none"> <li>6. Регулятор громкости сабвуфера</li> <li>7. Линейный выход левого канала</li> <li>8. Линейный вход левого канала</li> <li>9. Переключатель заземления</li> <li>10. Линейный вход правого канала</li> <li>11. Линейный выход правого канала</li> <li>12. Разъём сетевого кабеля</li> </ol> |
|---|---|

### 13. Тумблер включения

## СХЕМА ПОДКЛЮЧЕНИЯ КОМПЛЕКТА С АКТИВНЫМ САБВУФЕРОМ И ШИРОКОПОЛОСНЫМИ СИСТЕМАМИ



## СХЕМА ПОДКЛЮЧЕНИЯ ДОПОЛНИТЕЛЬНЫХ САБВУФЕРОВ



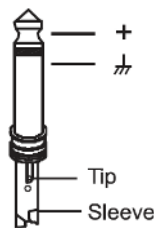
## РАЗЪЕМЫ И КАБЕЛИ

Для корректной работы АС и звукового комплекта в целом, используйте только качественные кабели и разъёмы. Также обратите внимание на правильность сборки коммутации.

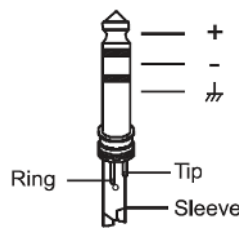
С тыльной стороны акустических систем расположены панели для коммутации АС. Будьте предельно внимательны при их подключении. Некорректное подключение или неправильно подготовленные кабели и разъёмы могут вывести из строя как акустические системы, так и усилители мощности.

Комбинированный вход (1/4" TRS + XLR) акустических систем ECO позволяет подключать как симметричный, так и несимметричный сигнал, в зависимости от ситуации и типа инсталляции. Ниже представлены схемы данных подключений.

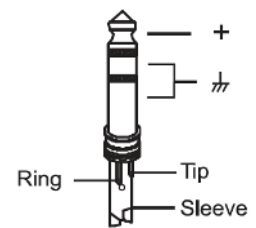
### Разъем 1/4" TRS



Тип TS (несимметричный)

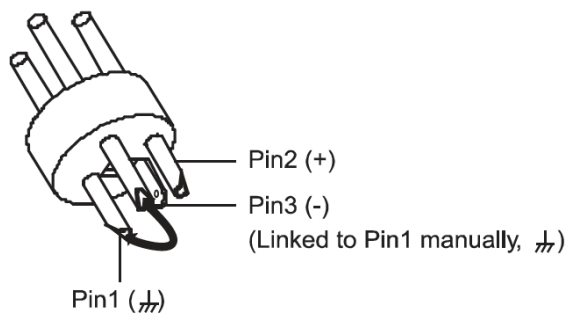


Тип TRS (симметричный)

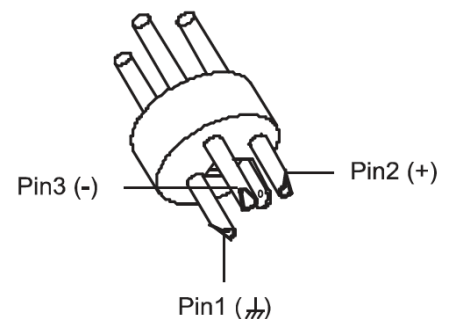


Тип TRS (несимметричный)

### Разъем XLR



Несимметричный

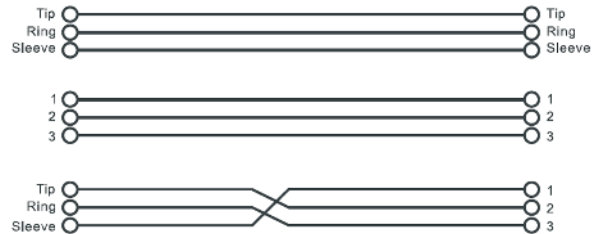
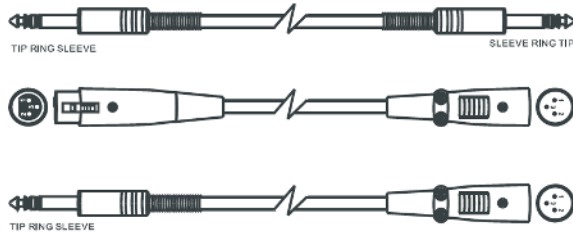


Симметричный

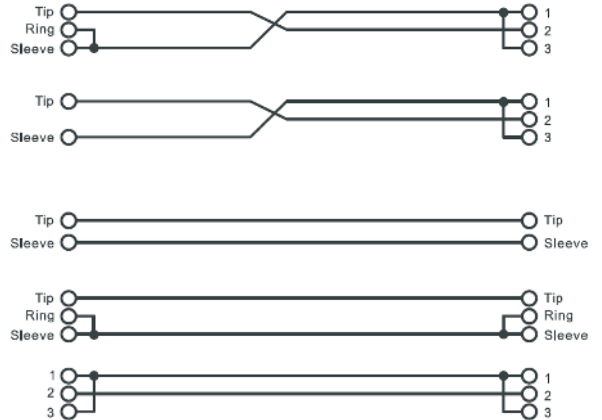
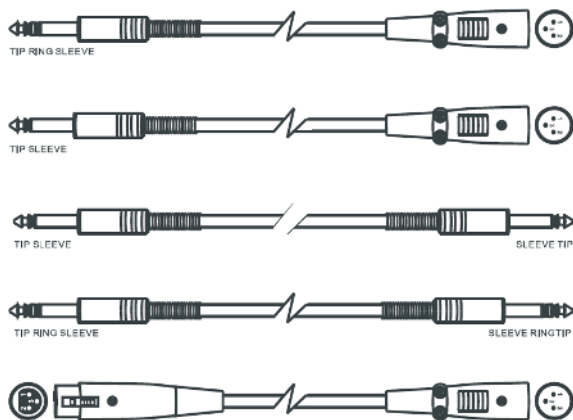
## Распайка коммутационных проводов

Наличие комбинированного входа позволяет легко подключать акустические системы ЕСО к большинству профессиональных аудиоустройств. Для корректного подключения используйте приведенные ниже схемы распаяк коммутационных проводов.

### Симметричные



### Несимметричные



### Полезные замечания

- Акустические системы должны находиться в положении, обеспечивающем беспрепятственное распространение звука. В большинстве случаев наилучшие результаты достигаются при установке громкоговорителей на стойки, подвесы или другие приспособления, позволяющие поднять акустические системы над уровнем пола.
- При установке и подключении акустических систем воспользуйтесь услугами профессиональных консультантов и установщиков. Убедитесь, что все работы выполняются в соответствии с требованиями безопасности, рабочие защищены от падения и получения различных травм, а оборудование защищено от возникновения повреждений.
- Используйте качественную коммутацию, так как от неё во многом зависит качество звучания.
- Избегайте установки микрофонов вблизи активных акустических систем. В этом случае высока вероятность появления эффекта обратной связи, который может повредить оборудование и ваш слух.

## ОСНОВНЫЕ ХАРАКТЕРИСТИКИ

Для обеспечения комфортного звучания АС, очень важно подобрать комплект оборудования согласно стоящей задаче. Использование комплекта недостаточной мощности косвенно может привести к перегрузке акустических систем. Во избежание этого необходимо составлять конфигурацию оборудования с некоторым запасом мощности. Необходимые данные для правильного выбора АС сведены в таблицу.

Модель	НЧ динамик	ВЧ динамик	Мощность RMS, Вт	Диапазон воспроизведения, Гц	Уровень звукового давления, дБ
PRESTO-10A (MP3)	10"	1. 35"	150	70-20000	115
PRESTO-12A (MP3)	12"	1.75"	250	60-20000	122
DISCO BOX-12A MP3	12"	1.75"	250	60-20000	122
PRESTO-15A (MP3)	15"	1.75"	250	55-20000	124
PRESTO-215A (MP3)	2X15"	1.75"	400	53-20000	127
PRESTO SUB-15A	15"	-	500	40-120	127
PRESTO SUB-18A	18"	-	500	40-120	128