

**stage4**  
Professional lighting

# FW-SPOT 350



Руководство пользователя

Паспорт



Благодарим Вас за выбор нашей продукции. В целях безопасности перед началом работы внимательно прочитайте данное руководство пользователя. В нем содержится информация об установке и эксплуатации прибора **FW-SPOT 350**.

## 1. Описание прибора

**FW-SPOT 350** - светильник сценических эффектов, театральный прожектор следящего света на светоизлучающем диоде. Обладает красивым дизайном, корпус изготовлен из термостойчивого инженерного пластика. Прибор выполнен в строгом соответствии со стандартами CE и EAC. Подходит для масштабных живых выступлений, театров и пр.

Прибор соответствует требованиям:

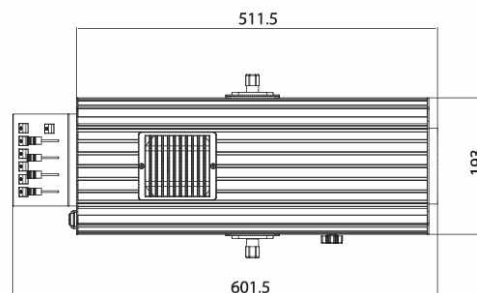
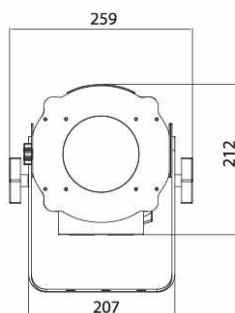
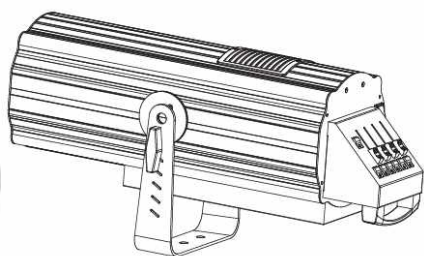
- ТР ТС 004/2011 «О безопасности низковольтного оборудования»;
- ТР ТС 020/2011 «Электромагнитная совместимость технических средств»;
- ТР ТС 037/2016 «Об ограничении применения опасных веществ в изделиях электротехники и радиоэлектроники».

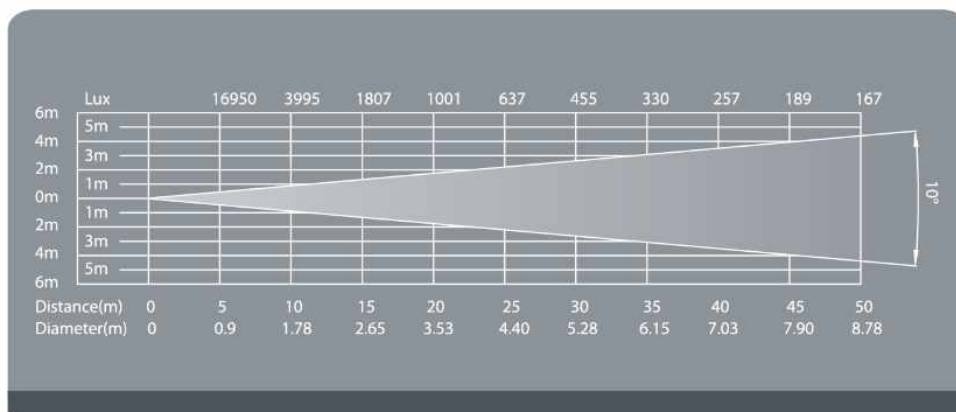
## 2. Комплект поставки

- Прожектор следящего света **FW-SPOT 350** – 1 шт.
- Монтажный кронштейн – 1 шт.
- Кабель питания – 1 шт.
- Руководство пользователя – 1 шт.

## 3. Технические параметры

- Источник света: белый светодиод 350 Вт;
- Цветовая температура: 8000-8500 К;
- Срок службы светодиода: >50000 часов;
- Световой поток: 20000 – 24000 лм;
- Питание: AC100-240В, 50/60 Гц;
- Потребляемая мощность: 450 Вт;
- Управление: ручное;
- Цветовое колесо: 5 цветов + белый (открыт);
- СТО: 3200К, 4500К, 5600К;
- Угол раскрытия луча: 10°;
- Ручной фокус;
- Стробоскоп: 1-20 вспышек в секунду;
- Вес нетто: 9,9 кг;
- Вес брутто: 11,5 кг;
- Габариты (ШхГхВ): 660х295х270 мм.





Внимание!

Прожектор **FW-SPOT 350** предназначен только для профессионального использования. Приступайте к эксплуатации прибора только после внимательного изучения данного руководства!

Внимание!

В случае самостоятельного ремонта во время гарантийного периода, данный прибор снимается с гарантии!

## 4. Меры безопасности

### Эксплуатация и первое включение прибора

- ✓ Персонал, допущенный к монтажу и эксплуатации данного прибора должен обладать соответствующими навыками и квалификацией, а также соблюдать инструкции и рекомендации, приведенные в настоящем руководстве.
- ✓ Начинайте эксплуатацию прибора только после подробного изучения и полного понимания его функций.
- ✓ Не бросайте прибор и не подвергайте его вибрации. Избегайте применения грубой силы при установке и эксплуатации прибора.
- ✓ Выбирая место установки, избегайте экстремально жарких, влажных и запыленных мест, вокруг места установки не должно располагаться электрических и других кабелей.
- ✓ Кабель питания прибора не должен иметь повреждений и порезов. Периодически проверяйте внешнюю целостность кабеля во время эксплуатации.
- ✓ Если прибор подвергался значительным перепадам температур, то его необходимо выдержать при температуре эксплуатации (как правило, комнатной), во избежание появления конденсата на внутренних частях прибора, и только затем включать в сеть.
- ✓ Включайте прибор только убедившись в том, что все крышки прибора закрыты и болты надежно затянуты.
- ✓ Экраны и линзы должны заменяться при наличии видимых повреждений, существенно снижающих их эффективность, например, трещины или глубокие царапины.
- ✓ При возникновении любых вопросов по прибору всегда обращайтесь к региональному дилеру.
- ✓ Повреждения, вызванные несоблюдением правил и инструкций по эксплуатации, изложенных в настоящем Руководстве, не могут являться гарантийным случаем. Ваш продавец в этом случае вправе отказать Вам в осуществлении бесплатного гарантийного ремонта.

### Защита от удара электрическим током

- ✓ Будьте осторожны при манипуляциях с прибором. Имеется опасность поражения током при прикосновении к проводникам и внутренним деталям прибора!
- ✓ Внутри устройства нет частей, доступных для обслуживания пользователем - не открывайте корпус и не используйте прожектор без защитных кожухов.
- ✓ Каждый прибор должен быть правильно заземлен, а схема контура заземления должна соответствовать всем релевантным стандартам.
- ✓ Перед установкой убедитесь, что напряжение и частота питающей сети соответствуют техническим требованиям к системе электропитания прибора.
- ✓ Используйте только тот источник питания, который соответствует параметрам местной электросети и имеет как защиту от перегрузок, так и от обрывов в заземлении.
- ✓ Всегда отключайте устройство от питающей сети перед проведением очистки или профилактических работ.

### Защита от ультрафиолетового излучения, ожогов и возгораний

- ✓ Не допускается установка прожектора непосредственно на воспламеняющихся поверхностях.
- ✓ Обеспечьте минимальное свободное пространство в 0,5 метра от вентиляционных отверстий.
- ✓ Убедитесь в том, что силовой кабель соответствует используемой нагрузке всех подключенных приборов.
- ✓ Никогда не смотрите непосредственно на источник света. Свет от прибора может вызвать повреждения глаз.
- ✓ Не освещайте поверхности, расположенные на расстоянии менее метра от прибора.

## **Защита от повреждений, связанных с падением прибора**

- ✓ К установке, эксплуатации и техническому обслуживанию прожектора допускается только квалифицированный персонал.
- ✓ Ограничьте доступ к месту проведения работ по установке прибора.
- ✓ Убедитесь, что внешние корпуса и монтажное оборудование надёжно закреплены.

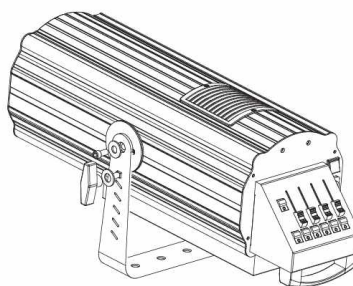
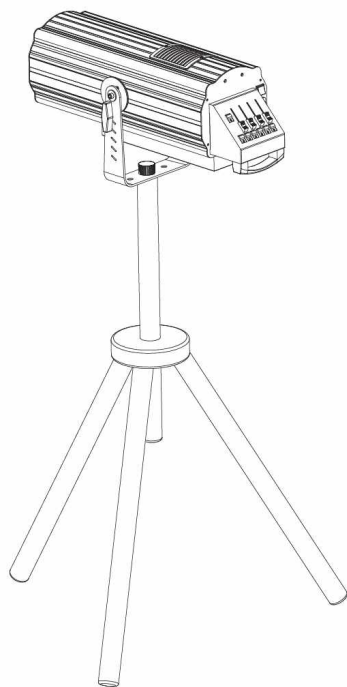
## **5. Транспортировка и хранение**

- ✓ Температура хранения:  $-30^{\circ}$ – $+40^{\circ}$ С
- ✓ Влажность: 5%-90% (без конденсации)
- ✓ В помещении не должно быть пыли, а также паров и газов, вызывающих коррозию.
- ✓ Прибор можно транспортировать любым видом транспорта при условии защиты от прямого воздействия атмосферных осадков.
- ✓ При перевозке оборудование должно находиться в упаковке, обеспечивающей его сохранность.
- ✓ При транспортировке при отрицательных температурах перед включением прибор должен быть выдержан в нормальных условиях не менее 24 часов.
- ✓ Условия хранения продукции в соответствии с ГОСТ 15150-69 "Машины, приборы и другие технические изделия. Исполнения для различных климатических районов. Категории, условия эксплуатации, хранения и транспортирования в части воздействия климатических факторов внешней среды".

## **6. Монтаж прибора**

### **1) Установка**

- При установке прибора сначала закрепите монтажный кронштейн, как показано на рисунке ниже.
- Затем поставьте прибор на штатив. Убедитесь, что штатив стоит на полу ровно, затем затяните все крепежные элементы.
- Используйте только штатив, способный выдержать десятикратный вес прибора.



### **2) Подключение к сети электропитания**

- Подключение прибора к сети электропитания должно осуществляться только квалифицированным специалистом.
- Прибор должен быть правильно заземлен, а схема контура заземления должна соответствовать всем релевантным стандартам.
- Потребляемая мощность прибора 450 Вт, питание AC100-240В, 50/60 Гц.

### 3) Замена предохранителя

- Перед заменой предохранителя отключите прожектор от сети электропитания.
- Процедура замены:

Шаг 1: При помощи отвертки отвинтите держатель предохранителя на задней панели прибора (против часовой стрелки).

Шаг 2: Выньте старый предохранитель.

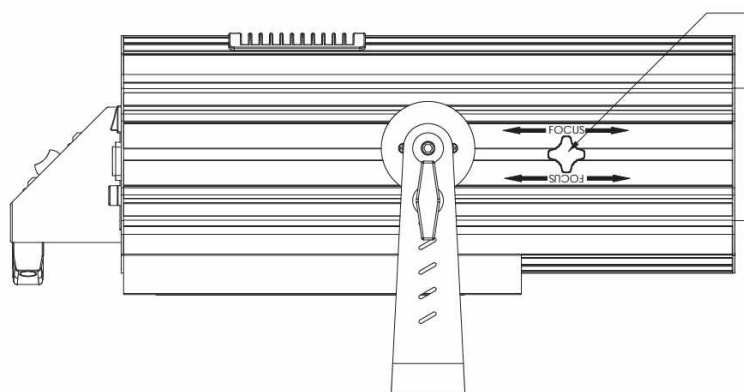
Шаг 3: Установите на его место новый предохранитель того же типа.

Шаг 4: Установите держатель предохранителя на место и закрепите его.

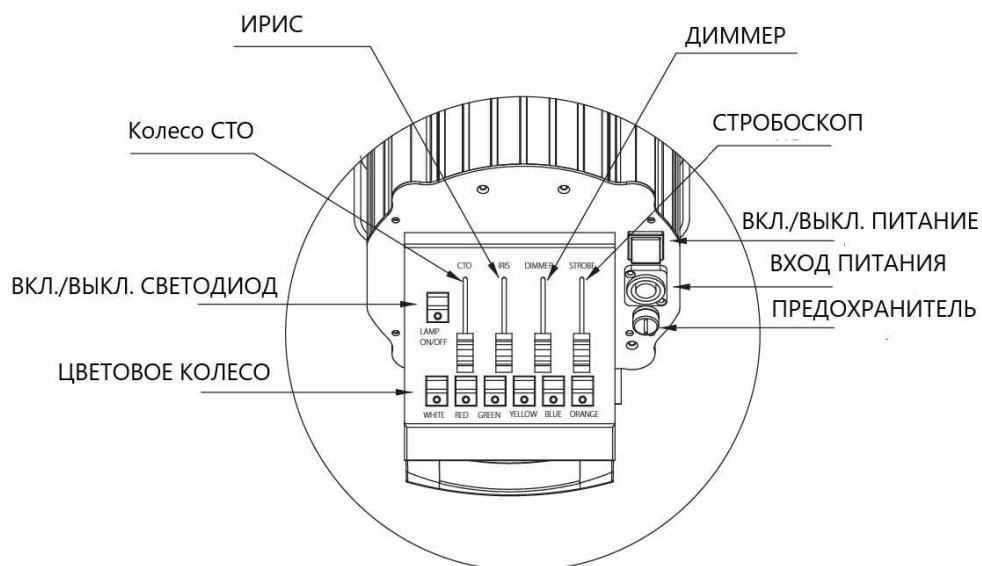
### 4) Фокус

- После подключения прожектора к электросети необходимо настроить фокус. Для этого следует ослабить винт и установить рукоятку в нужное положение, затем снова плотно затянуть винт.

Открутите винт, установите фокус в нужное положение, закрутите винт



## 7. Управление прибором



## 8. Обслуживание прибора

Регулярная профилактика оборудования гарантирует более длительный срок его службы.

Для оптимизации светоотдачи необходимо производить периодическую очистку внутренней и внешней оптики, системы вентиляции. Частота очистки зависит от условий эксплуатации прибора: эксплуатация в помещениях с сильным задымлением, большим наличием пыли, а также в помещениях с повышенной влажностью может вызвать большее загрязнение оптики и механических деталей прибора.

- ✓ Производите очистку мягкой тканью, используя обычные чистящие средства для стекла.
- ✓ Насухо вытирайте промытые комплектующие.
- ✓ Производите очистку внешней оптики по крайней мере раз в 20 дней, внутренней оптики – по крайней мере раз в 30/60 дней.

## 9. Устранение неисправностей

Проблема	Причина	Решение
Прибор не работает	Отсутствует электропитание	АС100-240В, 50/60 Гц. Проверьте правильность подключения прибора к сети электропитания Проверьте, включен ли переключатель питания на приборе Проверьте состояние предохранителя
Светодиод не горит	Поврежден светодиод	Замените светодиод
	Повреждена плата драйвера светодиода	Замените плату драйвера светодиода
	Поврежден термодатчик	Замените термодатчик
Вентиляторы не работают	Вентиляторы повреждены	Замените вентиляторы

### Предупреждение:

- Запрещена установка, эксплуатация и обслуживание прибора неквалифицированными лицами.
- При возникновении неисправностей обратитесь к производителю или Вашему региональному дилеру.

## 10. Утилизация

Утилизация изделия (переплавка, захоронение, перепродажа) производится в порядке, установленном Законами РФ от 22 августа 2004 г. № 122-ФЗ "Об охране атмосферного воздуха", от 10 января 2003 г. № 15-ФЗ "Об отходах производства и потребления", а также другими российскими и региональными нормами, актами, правилами, распоряжениями и пр., принятыми во исполнение указанных законов.

## 11. Гарантийные обязательства

- Гарантийный срок: 12 месяцев с момента продажи.
- Гарантия распространяется на оборудование, установленное и используемое в соответствии с инструкциями по установке и техническими характеристиками изделия, описанными в данном паспорте.
- Изготовитель гарантирует соответствие изделия требованиям безопасности, при условии соблюдения потребителем правил транспортировки, хранения, монтажа и эксплуатации.
- Гарантия распространяется на все дефекты, возникшие по вине завода-изготовителя.

### Гарантия не распространяется на дефекты, возникшие в случаях:

- нарушения паспортных режимов хранения, монтажа, испытания, эксплуатации и обслуживания изделия;
- ненадлежащей транспортировки и погрузо-разгрузочных работ;
- наличия следов воздействия веществ, агрессивных к материалам изделия;
- наличия повреждений, вызванных пожаром, стихией, форс-мажорными обстоятельствами;
- повреждений, вызванных неправильными действиями потребителя;
- наличия следов постороннего вмешательства в конструкцию изделия.

## 12. Условия гарантийного обслуживания

- Претензии к качеству товара могут быть предъявлены в течение гарантийного срока.
- Неисправные изделия в течение гарантийного срока ремонтируются или обмениваются на новые бесплатно.
- Решение о замене или ремонте изделия принимает ООО «Фирма «Имлайт-Шоутехник».
- Замененное изделие или его части, полученные в результате ремонта, переходят в собственность ООО «Фирма «Имлайт-Шоутехник»
- Затраты, связанные с демонтажом, монтажом и транспортировкой неисправного изделия в период гарантийного срока Покупателю не возмещаются.
- В случае необоснованности претензии, затраты на диагностику и экспертизу изделия оплачиваются Покупателем.
- Изделия принимаются в гарантийный ремонт (а также при возврате) полностью укомплектованными.
- По вопросам гарантийного ремонта, рекламаций и претензий к качеству изделий обращаться в ООО «Фирма «Имлайт-Шоутехник» в следующем порядке:
  1. Заявление в произвольной форме, в котором указываются:
    - название организации или Ф.И.О. покупателя, фактический адрес и контактные телефоны;
    - название и адрес организации, производившей продажу, монтаж, основные параметры системы, в которой использовалось изделие;
    - краткое описание дефекта, неисправности.
  2. Документ, подтверждающий покупку изделия (накладная, квитанция).
  3. Заполненный гарантийный талон.

## 13. Импортер / Продавец

### ООО «Фирма «ИМЛАЙТ-Шоутехник»

Юр. адрес: Россия, 420021, Республика Татарстан, Казань, ул. Даурская, д. 41, офис 201В

Офис в Кирове: Россия 610050, г. Киров, ул. Луганская, д.57 «Б»

Офис в Москве: Россия, 121309, г. Москва, ул. Баркляя, д.13 с.1

Телефон: +7 (495) 748-30-32

Эл. почта: info@imlight.ru

**Серийный номер прибора** \_\_\_\_\_ (заполняется продавцом)

**Дата продажи** \_\_\_\_\_ (заполняется продавцом)

*Штамп продавца*



*stage4*  
Professional lighting

[www.imlight.ru](http://www.imlight.ru)