

DLP Проектор Acer  
Серия H6805BD/E8605/  
HE-4K11/GM830/VH-731/  
A4K1810/H6810BD/  
E8610P/HE-4K13P/  
GM832P/VH-733P/  
H6810+/A4K1809  
Руководство пользователя

Авторское право © 2019. Acer Incorporated.  
Все права защищены.

Руководство пользователя проектора Acer  
Дата первого издания: 06/2019

В изложенные в настоящей публикации сведения могут периодически вноситься поправки без обязательств по уведомлению кого-либо о таких исправлениях или изменениях. Эти изменения будут вставлены в новые редакции данного руководства или в дополнительные документы и публикации. Компания Acer Incorporated не делает никаких утверждений и не дает никаких гарантий, ни выраженных в явной форме, ни подразумеваемых, относительно содержания настоящей публикации и, в частности, заявляет об отказе от подразумеваемых гарантий пригодности данного продукта для продажи или использования в конкретных целях.

Запишите номер модели, ее серийный номер, а также дату и место покупки в соответствующих строчках внизу на свободном месте. Серийный номер и номер модели вашего компьютера обозначены на этикетке на его корпусе. В переписке по поводу вашего компьютера следует обязательно указывать его серийный номер, номер модели, дату и место покупки.

Никакая часть настоящей публикации не может быть воспроизведена, сохранена в системах поиска информации или передана в любой форме и любыми средствами - электронными, механическими, путем фотокопирования, записи или иным образом - без предварительного на то письменного согласия Acer Incorporated.

Проектор Acer

Номер модели: \_\_\_\_\_

Серийный номер: \_\_\_\_\_

Дата покупки: \_\_\_\_\_

Место покупки: \_\_\_\_\_

Acer и логотип Acer являются зарегистрированными товарными знаками корпорации Acer. Названия продуктов и товарные знаки других компаний используются здесь только с целью идентификации и принадлежат соответствующим компаниям.

«HDMI™, логотип HDMI и High-Definition Multimedia Interface являются товарными знаками или зарегистрированными товарными знаками компании HDMI Licensing LLC.»

# Информация, касающаяся безопасности и удобства использования

Внимательно прочитайте настоящие инструкции. Сохраните настоящий документ для использования в будущем. Следуйте всем предупреждениям и указаниям, имеющимся на данном изделии.

## Выключение изделия перед очисткой

Отключите данное изделие от электрической розетки перед очисткой. Не используйте жидкие очистители и аэрозоли. Для очистки используйте влажную ткань.

## Меры предосторожности при отключении питания

Соблюдайте приведенные ниже рекомендации при подключении и отключении питания к внешнему блоку питания.

- Перед подключением кабеля питания к розетке сети переменного тока установите блок питания.
- Перед извлечением блока питания из проектора отсоедините кабель питания.
- Если система оснащена несколькими источниками питания, отключите питание системы, отсоединив все кабели питания от электросети.

## Меры предосторожности, касающиеся доступности

Убедитесь, что сетевая розетка, к которой подключен кабель питания, легко доступна и расположена максимально близко к оператору оборудования. При необходимости отключить питание оборудования убедитесь, что кабель питания отсоединен от электрической розетки.



### Предупреждения.

- Не используйте данное изделие вблизи воды.
- Не допускается установка изделия на неустойчивые тележку, стойку или стол. Падение изделия может привести к его серьезному повреждению.
- Щели и отверстия предназначены для вентиляции прибора с целью обеспечения надежной эксплуатации и предотвращения перегрева. Запрещается блокировать или перекрывать эти отверстия. Не блокируйте отверстия, располагая устройство на кровати, диване, ковре или других подобных поверхностях.

Данное устройство нельзя располагать рядом с радиатором или нагревателем или над ними, также нельзя устанавливать прибор в закрытом пространстве без обеспечения должной вентиляции.

- Не допускайте попадания каких-либо предметов внутрь прибора через щели в корпусе, т.к. они могут попасть на участки, находящиеся под напряжением, что может привести к возгоранию или поражению электрическим током. Не допускайте попадания какой-либо жидкости на или в прибор.
- Чтобы избежать повреждения внутренних компонентов и предотвратить утечку батареи, не размещайте прибор на вибрирующих поверхностях.
- Не рекомендуется использовать прибор во время занятий спортом, тренировок или в других условиях, когда возможна вибрация, так как это может вызвать непредвиденное короткое замыкание или повреждение вращающихся деталей и лампы.

## Использование электропитания

- Это изделие необходимо эксплуатировать при напряжении питания, указанном на этикетке. Если характеристики электросети неизвестны, проконсультируйтесь с продавцом или местной компанией-поставщиком электроэнергии.
- Не допускайте, чтобы на кабеле питания находились посторонние предметы. Расположите прибор так, чтобы люди не могли наступить на кабель.
- При использовании удлинителя с этим прибором убедитесь, что общий номинальный ток подключенного оборудования не превышает номинального тока удлинителя. Кроме этого, убедитесь, что общий номинальный ток всех устройств, подключенных к сетевой розетке, не превышает номинала предохранителя.
- Не перегружайте электрическую розетку, удлинитель или разветвитель, подключая слишком много устройств. Общая нагрузка системы не должна превышать 80% от номинала цепи. При использовании удлинителей нагрузка не должна превышать 80% входного номинального тока удлинителя.
- Сетевой блок питания данного прибора оборудован трехпроводной вилкой с заземлением. Вилка может быть вставлена только в сетевую розетку с заземлением. Убедитесь, что электрическая розетка должным образом заземлена перед подключением к ней вилки сетевого блока питания. Не вставляйте вилку в незаземленную электрическую розетку. Для получения более подробной информации обратитесь к электрику.



.....

**Внимание!** Контакт заземления является одним из элементов обеспечения безопасности. Использование не заземленной должным образом розетки может привести к поражению электрическим током.



.....

**Примечание:** Кроме этого, контакт заземления обеспечивает хорошую защиту от непредсказуемых шумов, производимых другими находящимися рядом электрическими устройствами, которые могут повлиять на работу данного изделия.

- Используйте данное устройство только с входящим в комплект поставки набором кабелей. При необходимости заменить комплект кабелей питания убедитесь, что новый кабель соответствует следующим требованиям: отделяемый, имеет сертификацию UL или CSA, одобрен VDE, максимальная длина – 4,5 м (14,76 футов). Обслуживание изделия

Не пытайтесь самостоятельно ремонтировать прибор, так как при открытии или удалении крышки можно подвергнуться воздействию высокого напряжения или другим рискам. Любое сервисное обслуживание устройства должны выполнять только квалифицированные специалисты сервисной службы.

Отключите устройство от электросети и обратитесь к квалифицированному специалисту по ремонту в следующих случаях:

- кабель питания или вилка повреждены, порезаны или изношены;
- в прибор попала жидкость;
- устройство было подвержено воздействию дождя или влаги;
- падение устройства или повреждение его корпуса;
- в работе устройства наблюдаются очевидные нарушения, свидетельствующие о необходимости технического обслуживания;
- устройство не работает надлежащим образом после соблюдения всех указаний по эксплуатации.



Примечание: Производите регулировку только тех настроек, которые описаны в инструкциях по эксплуатации, так как неправильная регулировка других параметров может привести к повреждению и необходимости вмешательства квалифицированного специалиста для восстановления нормального состояния устройства.



Внимание! В целях безопасности не используйте несовместимые детали при замене или добавлении компонентов. Для получения информации о возможных вариантах обратитесь к продавцу.

Данное устройство и его модификации могут содержать мелкие детали. Храните их в недоступном для маленьких детей месте.

## Дополнительная информация о безопасности

- Запрещается смотреть в объектив при включенной лампе. Это может привести к повреждению органов зрения.



RG2 IEC 62471-5:2015

- Сначала включайте проектор, а затем источник сигнала.
- Не располагайте устройство в условиях, перечисленных ниже.
  - Плохо вентилируемое или ограниченное пространство. Необходимо обеспечить зазор от стены не менее 50 см и свободный поток воздуха вокруг проектора.
  - Места, в которых существует возможность воздействия высоких температур, например, в автомобиле с закрытыми окнами.

- Места с повышенной влажностью, запыленностью или задымленностью, так как это может вызвать загрязнение оптических компонентов, сокращение срока службы прибора и ухудшение изображения.
- Места рядом с пожарной сигнализацией.
- Места с температурой окружающей среды выше 40 °C/104 °F. В таких условиях вентилятор(-ы) может перейти в режим ожидания.
- Места, находящиеся выше 3000 м над уровнем моря.
- При возникновении неполадок немедленно отключите проектор от сети. Нельзя использовать прибор, если из него идет дым, оно издает странные звуки или запахи. Это может привести к возгоранию или поражению электрическим током. В этом случае немедленно отключите прибор от сети и свяжитесь с продавцом прибора.
- Прекратите эксплуатацию прибора, если он упал или был поврежден. Свяжитесь с продавцом для проверки прибора.
- Не направляйте объектив проектора на солнце. Это может привести к возгоранию.
- При выключении проектора рекомендуется убедиться, что перед отключением питания был завершен цикл охлаждения.
- Не отключайте питание внезапно и не извлекайте вилку кабеля питания из розетки при работе проектора. Перед выключением питания лучше дождитесь отключения вентилятора.
- Не прикасайтесь к вентиляционной решетке и нижней панели, так как они могут быть горячими.
- При наличии воздушного фильтра регулярно его очищайте. При загрязнении или запылении фильтра или вентиляционных отверстий температура внутри устройства может подняться, что может привести к повреждению устройства.
- Не следует заглядывать в вентиляционную решетку во время работы проектора. Это может привести к повреждению органов зрения.
- Всегда открывайте затвор или снимайте крышку объектива при включении проектора.
- Во время работы проектора не блокируйте его объектив какими-либо предметами, так как это может вызвать нагрев, деформацию или возгорание этих предметов. Для временного отключения лампы нажмите на пульте дистанционного управления кнопку СКРЫТЬ.
- Не используйте лампу по истечении ее номинального срока службы. В некоторых случаях это может привести к поломке.
- Когда возникнет необходимость заменить лампу, обратитесь к вашему местному продавцу или в сервисный центр Acer.
- Данный прибор самостоятельно определяет срок службы лампы. Когда увидите предупреждающее сообщение о необходимости заменить лампу, обратитесь к вашему местному продавцу или в сервисный центр Acer.
- Не пытайтесь разобрать проектор. Внутри имеется опасное высокое напряжение, которое может привести к травме.
- Не ставьте проектор вертикально на торец. Это может вызвать его опрокидывание, что в свою очередь может привести к поломке или травме.

- Данный прибор позволяет отображать перевернутые изображения при монтаже на потолке. Для установки проектора на потолке используйте только фирменный комплект для монтажа Acer, после чего проверьте надежность крепления.
- Проектор следует устанавливать в горизонтальном положении только в настольном или потолочном режиме с углом наклона не более 6 градусов. Невыполнение этого требования может привести к значительному сокращению срока службы лампы или серьезному сбою в работе системы.



## Меры предосторожности, связанные со слухом

Для защиты органов слуха соблюдайте следующие рекомендации.

- Увеличивайте громкость постепенно до нужного уровня.
- Не увеличивайте уровень громкости, если уши уже к нему привыкли.
- Не слушайте музыку на большой громкости в течение длительного периода времени.
- Не увеличивайте громкость, чтобы перекрыть шумные среды.
- Уменьшите громкость, если вы не слышите находящихся рядом людей.

## Указания по утилизации

Запрещается утилизировать данный электронный прибор с бытовым мусором. С целью сведения к минимуму загрязнения и обеспечения максимальной защиты окружающей среды устройство подлежит переработке. Для получения дополнительной информации о правилах, установленных Директивой по отходам электрического и электронного оборудования (WEEE), посетите веб-сайт <http://www.acer-group.com/public/Sustainability/index.htm>



## Рекомендации относительно ртути

Для проекторов или электронных изделий, содержащих ЖК-/ЭЛТ-монитор или дисплей.



«Лампа содержит (одна или несколько) ртути – утилизировать надлежащим образом».

Лампа (лампы) внутри данного прибора содержат ртуть и должны перерабатываться или утилизироваться согласно местному, государственному или федеральному законодательству. Дополнительную информацию см. на веб-сайте альянса компаний электронной промышленности по адресу [www.eiae.org](http://www.eiae.org). Информацию по утилизации ламп см. по адресу [www.lamprecycle.org](http://www.lamprecycle.org)

# Основные сведения

## Примечания по использованию

Необходимо:

- Выключать прибор перед очисткой.
- Для очистки корпуса дисплея использовать мягкую ткань, смоченную слабым моющим средством.
- Если прибор не будет использоваться в течение длительного периода времени, всегда отсоединять кабель питания от электрической розетки.

Запрещается:

- Закрывать вентиляционные щели и отверстия прибора.
- Использовать для очистки прибора абразивные чистящие средства, парафины или растворители.
- Эксплуатировать в следующих условиях:
  - при очень высокой или низкой температуре и высокой влажности;
  - в местах с повышенным содержанием пыли или грязи;
  - вблизи каких-либо устройств, генерирующих сильное магнитное поле;
  - под прямыми солнечными лучами.

## Меры предосторожности

Чтобы максимально продлить срок службы прибора, соблюдайте все предупреждения, меры предосторожности и процедуры технического обслуживания согласно рекомендациям в настоящем руководстве пользователя.



### Внимание!:

- Запрещается смотреть в объектив при включенной лампе. Это может привести к повреждению органов зрения.
- Для снижения риска возгорания или поражения электрическим током не подвергайте данный прибор воздействию дождя или влаги.
- Не открывайте и не разбирайте прибор, так как это может вызвать поражение электрическим током.
- Данный прибор самостоятельно определяет срок службы лампы. Когда увидите предупреждающее сообщение о необходимости заменить лампу, обратитесь к вашему местному продавцу или в сервисный центр Acer.
- При выключении проектора убедитесь, что перед отключением питания был завершен цикл охлаждения.
- Сначала включайте проектор, а затем источники сигнала.
- Не используйте крышку объектива при работающем проекторе.
- Когда срок службы лампы истечет, она перегорит и может издать громкий хлопающий звук. Если это произойдет, проектор не включится, пока не будет заменен блок лампы. Для замены лампы обратитесь к вашему местному продавцу или в сервисный центр Acer.

Информация, касающаяся безопасности и удобства использования	iii
Основные сведения	ix
Примечания по использованию	ix
Меры предосторожности	ix
Введение	1
Особенности прибора	1
Комплектация	2
Краткое описание проектора	3
Внешний вид проектора	3
Панель управления	4
Компоновка пульта ДУ	5
Подготовка к эксплуатации	7
Подключение проектора	7
Включение и выключение проектора	9
Включение проектора	9
Выключение проектора	9
Настройка проецируемого изображения	10
Настройка высоты проецируемого изображения	10
Достижение необходимого размера изображения посредством регулировки расстояния и масштаба	11
Органы управления	13
Экранные меню (OSD)	13
ЦВЕТ	14
ИЗОБРАЖЕНИЕ	18
УСТАНОВКА	20
НАСТРОЙКИ СИСТЕМЫ: ОСНОВНЫЕ	21
НАСТРОЙКИ СИСТЕМЫ: ДОПОЛНИТ.	22
Приложения	25
Устранение неполадок	25
Список определений предупреждений и показаний индикаторов	28
Установка на потолке	29

# Содержание

Технические характеристики	32
Совместимые режимы	35
Правила и замечания, касающиеся безопасности	39

# Введение

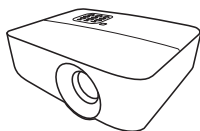
## Особенности прибора

Данный прибор представляет собой проектор на одном чипе DLP®. Ниже перечислены его основные отличительные черты.

- Технология DLP®.
- Возможность проецирования 3D-содержимого на основе использования технологии DLP Link: Поддержка Blu-Ray 3D
- Одним нажатием кнопки "3D" на пульте ДУ можно быстро и легко включать функции 3D
- Технология Acer ColorBoost обеспечивает естественную, реалистичную цветопередачу изображений
- Высокая яркость и коэффициент контрастности
- Различные режимы отображения обеспечивают оптимальные характеристики в любой ситуации
- Поддержка HDTV (720p, 1080i, 1080p)
- Малая потребляемая мощность, экономичный режим энергопотребления (ECO) и режим EcoPro продлевают срок службы лампы
- Функция Динамичный помогает уменьшить энергопотребление лампы и еще больше продлить срок ее службы.
- Технология Acer EcoProjection обеспечивает интеллектуальный подход к управлению питанием, а также повышение физической эффективности
- Усовершенствованная цифровая коррекция трапецеидального искажения оптимизирует отображение
- Экранное меню (OSD) на нескольких языках
- Ручная фокусировка/объектив с переменным фокусным расстоянием
- Совместимость с ОС Microsoft® Windows® 2000, XP, 7, 8, 8.1, 10, Vista®, Macintosh и Chrome
- Функция Сверхвысокое разрешение повышает разрешение при выводе изображения низкого разрешения
- Низкий уровень помех
- Совместимость с содержимым BT2020 / HDR

## Комплектация

Данный проектор поставляется в комплекте со всеми указанными ниже компонентами. Проверьте наличие всех компонентов, входящих в комплект поставки. Немедленно обратитесь к продавцу в случае отсутствия какого-либо из компонентов.



Проектор



Шнур питания



Кабель VGA  
(опция)



Кабель HDMI  
(опция)



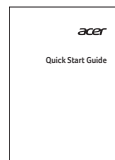
Карточка  
безопасности  
(опция)



Руководство  
пользователя (на  
диске CD-ROM)  
(опция)



Пульт ДУ



Краткое  
руководство



Батарейка типа  
AAA x 2



Сумка для  
переноски (опция)

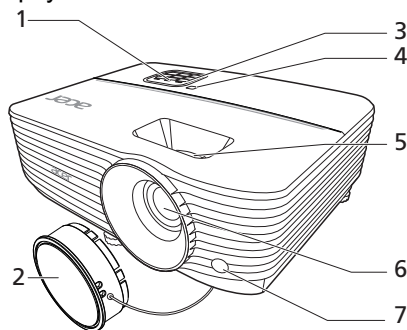


**Примечание:** содержимое комплекта поставки может отличаться в зависимости от региона.

## Краткое описание проектора

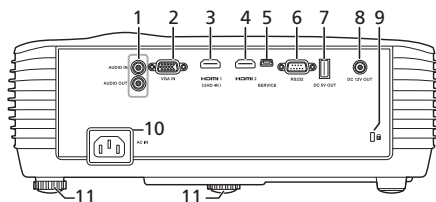
### Внешний вид проектора

Вид спереди/сверху



#	Описание	#	Описание
1	Панель управления	5	Кольцо трансфокатора и кольцо фокусировки
2	Крышка объектива	6	Проекционный объектив
3	Кнопка питания и индикатор питания	7	Приемник сигналов от пульта ДУ
4	Приемник ИК-сигнала от пульта ДУ		

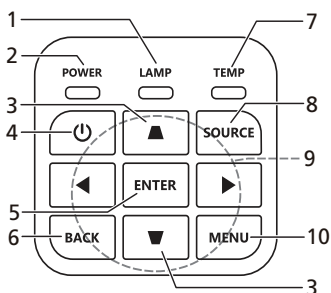
Вид сзади



Примечание: интерфейс разъема зависит от характеристик модели.

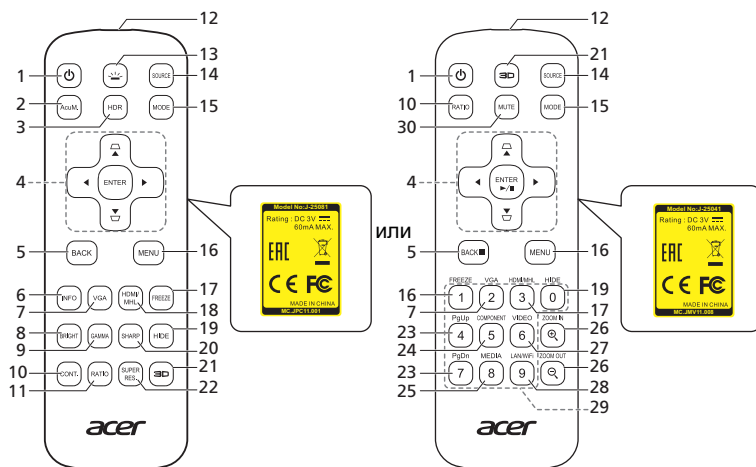
#	Описание	#	Описание
1	Входной звуковой разъем Выходной звуковой разъем	6	Разъем RS-232
2	Разъем видеовхода для аналогового сигнала RGB/HDTV/ компонентного сигнала	7	Выход пост. напряжения 5 В
3	Разъем HDMI (UHD 4K)	8	Разъем выхода пост. напряжения 12 В
4	Разъем HDMI	9	Гнездо замка Kensington™
5	Разъем mini USB	10	Гнездо питания
		11	Колесико регулировки наклона

## Панель управления



#	Функция	Описание
1	LAMP	Индикатор лампы.
2	POWER	Индикатор питания.
3	Трапец. искаж.	Корректировка искажения изображения, вызванного наклоном проекции.
4	Кнопка "Питание"	См. раздел «Включение и выключение проектора».
5	ENTER	Подтверждение выбора элемента.
6	BACK	Отмена выбора или возврат на предыдущую страницу.
7	TEMP	Индикатор температуры.
8	SOURCE	Смена активного источника.
9	Четыре кнопки курсора	Выбор элементов или выполнение необходимых настроек.
10	MENU	Открытие или закрытие экранного меню.

## Компоновка пульта ДУ

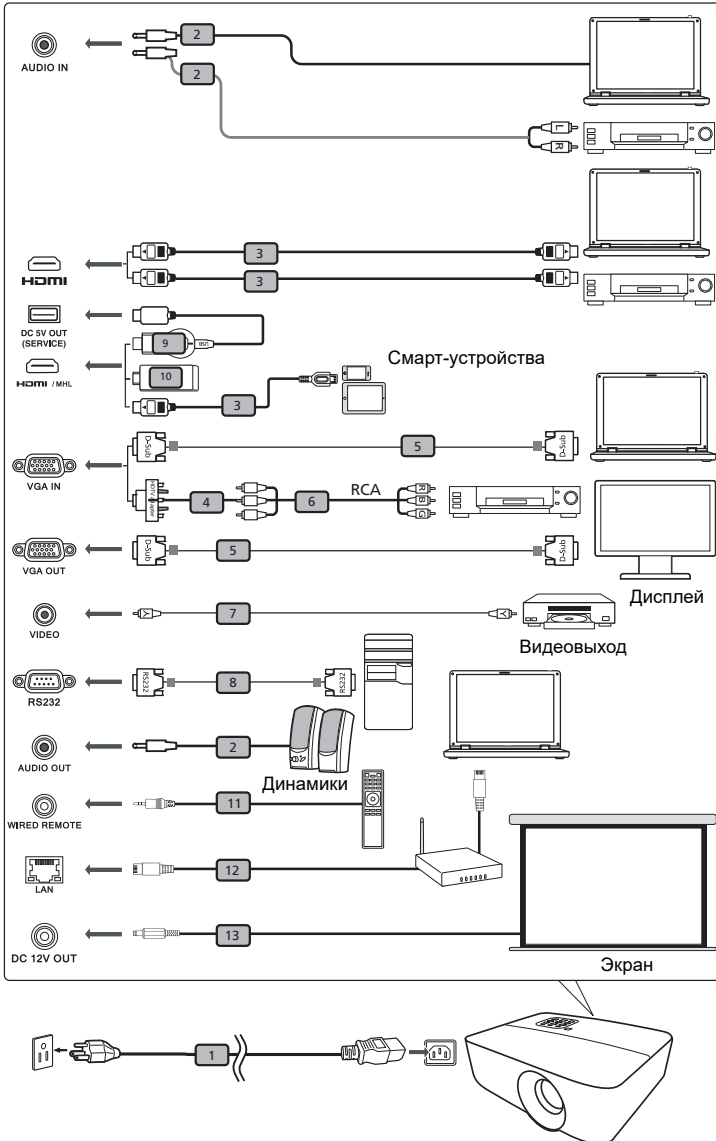


#	Функция	Описание
1	ПИТАНИЕ	См. раздел «Включение и выключение проектора».
2	АсиМ.	Функция не назначена.
3	HDR	Нажмите для открытия меню HDR.
4	Трапец. искаж.	Коррекция искажения изображения, вызванного наклоном проектора.
	Четыре кнопки курсора	Выбор элементов или выполнение необходимых настроек.
	ENTER	Подтверждение выбора элемента.
	Воспроизведение/ Пауза	
5	BACK	Отмена выбора или возврат на предыдущую страницу.
	Стоп	
6	INFO	Нажмите для открытия меню ИНФОРМАЦИЯ.
7	VGA	Переключение источника сигнала на VGA.
8	BRIGHT	Нажмите для открытия меню настройки параметра Яркость.
9	GAMMA	Выбор значения параметра Гамма.
10	CONT.	Нажмите для открытия меню настройки параметра Контраст.
11	RATIO	Выбор формата (соотношения сторон) экрана.
12	Инфракрасный передатчик	Передает сигналы на проектор.

#	Функция	Описание
13	 Подсветка кнопок	Включение подсветки на несколько секунд.
14	SOURCE	Смена активного источника.
15	MODE	Выбор режима отображения.
16	MENU	Открытие или закрытие экранного меню.
17	FREEZE	Функция не назначена.
18	HDMI/MHL	Переключение источника на HDMI™ (или MHL). (для модели с разъемом HDMI™ или MHL)
19	HIDE	Нажмите кнопку "HIDE", чтобы скрыть экранное изображение; нажмите еще раз, чтобы показать изображение.
20	SHARP	Нажмите для открытия меню настройки параметра Резкость.
21	3D	Нажмите, чтобы открыть меню 3D и в нем настроить параметры 3D.
22	SUPER RES.	Нажимайте, чтобы открыть меню Сверхвыс. разр.
23	PgUp/PgDn	(Функция не назначена)
24	COMPONENT	(Функция не назначена)
25	MEDIA	Открытие страницы НАСТРОЙКА МУЛЬТИМЕДИА. (для совместимых моделей с модулем локальной/беспроводной сети)
26	ZOOM IN/ZOOM OUT	(Функция не назначена)
27	VIDEO	(Функция не назначена)
28	LAN/WiFi	Служит для переключения источника сигнала на LAN/Wi-Fi. (для совместимых моделей с модулем локальной/беспроводной сети)
29	Кнопочная панель 0~9	(Функция не назначена)
30	MUTE	Отключение или включение вывода звука проектора.

# Подготовка к эксплуатации

## Подключение проектора



#	Описание	#	Описание
1	Шнур питания	8	Кабель RS232
2	Звуковой кабель	9	Адаптер WirelessHD
3	Кабель HDMI (MHL)	10	Адаптер беспроводной связи
4	Переходник с VGA на компонентный видеоинтерфейс/HDTV	11	Проводной пульт ДУ
5	Кабель VGA	12	Кабель RJ45
6	Кабель компонентного видео с 3 разъемами RCA	13	Кабель 12 В пост. тока
7	Кабель композитного видео		



.....


**Примечание:** Для обеспечения надлежащей работы проектора с компьютером убедитесь, что частота обновления экрана совместима с проектором.

**Примечание:** Для использования функции MHL некоторым интеллектуальным устройствам требуется переходник (поставляется изготовителем интеллектуального устройства).

**Примечание:** Совместимые адаптеры HDMI/MHL: WirelessHD (MWIHD1), MWA3, Chromecast™.

## Включение и выключение проектора

### Включение проектора

- 1 Убедитесь, что кабель питания и сигнальный кабель подсоединены надежно. Индикатор питания будет гореть красным цветом.
- 2 Включите проектор нажатием кнопки  (POWER (Питание)) на панели управления или пульте ДУ, индикатор питания станет синим.
- 3 Включите источник сигнала (компьютер, ноутбук, видеопроигрыватель и т.п.). Проектор автоматически обнаружит источник (при первом включении проектора или когда для функции "Автопоиск вх. Сигнала" выбрано значение "Вкл.").
  - Если на экране отображается надпись «No Signal (Сигнал отсутствует)», убедитесь, что сигнальные кабели подсоединены надежно.
  - При одновременном подключении нескольких источников сигнала использование кнопки «SOURCE (Источник)» на панели управления или пульте ДУ или кнопки непосредственного выбора источника сигнала на пульте ДУ позволяет переключать источник сигнала.

### Выключение проектора

- 1 Для выключения проектора нажмите кнопку питания. Откроется сообщение с запросом на подтверждение. Еще раз нажмите кнопку питания.
- 2 Режим ожидания отображается постоянным красным свечением индикатора питания.
- 3 После этого можно отключать кабель питания.

# Настройка проецируемого изображения

## Настройка высоты проецируемого изображения

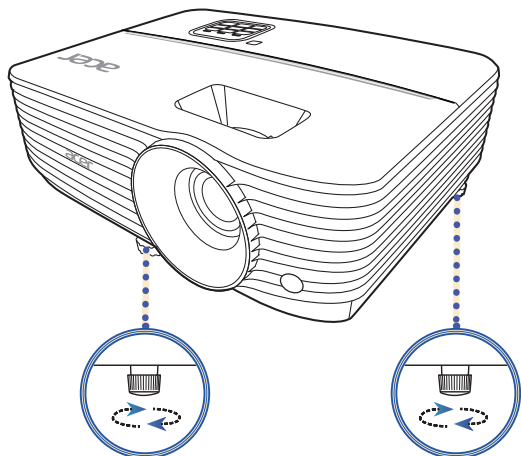
Проектор оснащен двумя подъемными ножками для настройки высоты изображения.

Подъем изображения.

- 1 Поворачивая расположенное спереди колесико регулировки наклона, поднимите изображение на нужную высоту.
- 2 Для точной настройки угла отображения используйте расположенное сзади колесо регулировки наклона.

Опускание изображения.

- 1 Поворачивая расположенное спереди колесико регулировки наклона, опустите изображение на нужную высоту.
- 2 Для точной настройки угла отображения используйте расположенное сзади колесо регулировки наклона.



Регулировка наклона

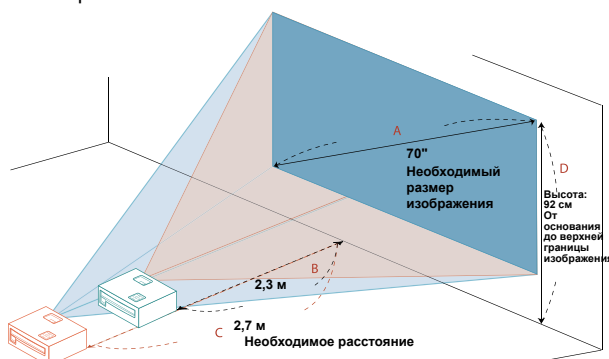
Регулировка наклона

## Достижение необходимого размера изображения посредством регулировки расстояния и масштаба

В приведенной ниже таблице показан способ достижения необходимого размера изображения посредством регулировки положения проектора или кольца трансфолятора.

- Модели с коэффициентом увеличения 1,2x и коэффициентом расстояния проекции 1,47–1,76:1

Для отображения изображения размером 70 дюймов установите проектор на расстоянии 2,3 – 2,7 м от экрана и выполните соответствующую настройку уровня масштабирования.

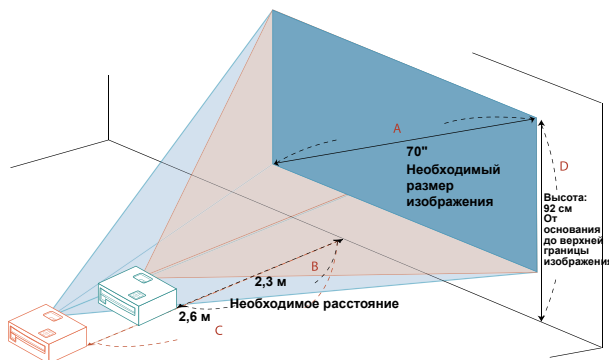


Необходимый размер изображения		Расстояние (м)		Верхняя граница изображения (см)
Диагональ (дюймы) < A >	Ш x В (см)	Максимальный масштаб < B >	Минимальный масштаб < C >	От основания до верхней части изображения < D >
30	66 x 37		1,2	39
40	89 x 50	1,3	1,6	52
50	111 x 62	1,6	1,9	65
60	133 x 75	2,0	2,3	78
70	155 x 87	2,3	2,7	92
80	177 x 100	2,6	3,1	105
90	199 x 112	2,9	3,5	118
100	221 x 125	3,3	3,9	131
120	266 x 149	3,9	4,7	157
150	332 x 187	4,9	5,8	196
180	398 x 224	5,9	7,0	235
200	443 x 249	6,5	7,8	262
250	553 x 311	8,1	9,7	327
300	664 x 374	9,8		392

Коэффициент масштабирования: 1,2 x

- Модели с коэффициентом увеличения 1,1x и коэффициентом расстояния проекции 1,5–1,65:1

Для отображения изображения размером 70 дюймов установите проектор на расстоянии 2,3 – 2,6 м от экрана и выполните соответствующую настройку уровня масштабирования.



Необходимый размер изображения		Расстояние (м)		Верхняя граница изображения (см)
Диагональ (дюймы) < A >	Ш x В (см)	Максимальный масштаб < B >	Минимальный масштаб < C >	От основания до верхней части изображения < D >
30	66 x 37		1,1	39
40	89 x 50	1,3	1,5	52
50	111 x 62	1,7	1,8	65
60	133 x 75	2,0	2,2	78
70	155 x 87	2,3	2,6	92
80	177 x 100	2,7	2,9	105
90	199 x 112	3,0	3,3	118
100	221 x 125	3,3	3,7	131
120	266 x 149	4,0	4,4	157
150	332 x 187	5,0	5,5	196
180	398 x 224	6,0	6,6	235
200	443 x 249	6,6	7,3	262
250	553 x 311	8,3	9,1	327
300	664 x 374	10,0		392

Коэффициент масштабирования: 1,1 x

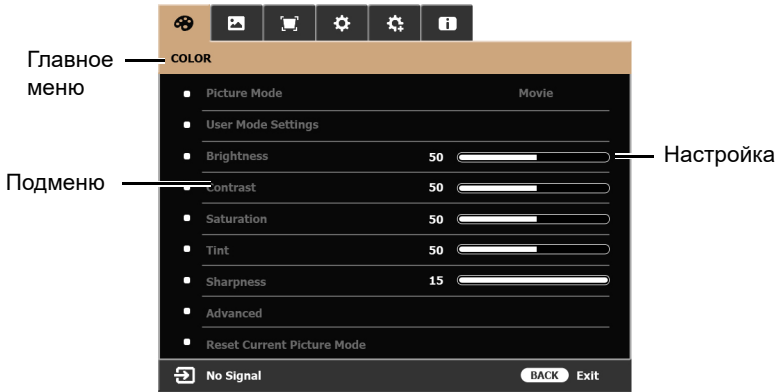
# Органы управления

## Экранные меню (OSD)

В проекторе экранные меню на разных языках позволяют регулировать изображение и изменять различные параметры.

### Работа с экранными меню

- Для открытия экранного меню нажмите "MENU" на панели управления или на пульте ДУ.
- Когда отображается экранное меню, нажимайте ▲ ▼ ◀ ▶ для перемещения по элементам меню.
- Нажатием ◀ ▶ настройте параметры.
- Нажмите "ENTER" для подтверждения выбранного пункта меню.
- Для возврата к предыдущему меню нажмите "BACK".
- Для выхода из экранного меню снова нажмите "MENU" на панели управления или на пульте ДУ. Окно экранного меню закроется, и проектор автоматически сохранит новые настройки.



**Примечание:** некоторые из следующих параметров экранного меню могут быть недоступны. См. реальное экранное меню проектора.

## ЦВЕТ

<p><b>Режим изображения</b></p>	<p>Предусмотрено много заводских предустановок, оптимизированных для разных типов изображения. Некоторые из следующих настроек могут быть недоступны в определенных ситуациях.</p> <ul style="list-style-type: none"> <li>• Ярко: для оптимизации яркости.</li> <li>• Стандарт: для обычных условий эксплуатации.</li> <li>• Фильм: для более яркого и обычного воспроизведения фильмов/видео/фотографий.</li> <li>• Футбол: для игры в футбол.</li> <li>• Пользов. 1/Пользов. 2: запоминание пользовательских настроек.</li> <li>• ISF Night/ISF Day: доступно только при включенном параметре ISF.</li> <li>• Бесшумно: минимизация акустического шума. Подходит для просмотра фильмов в особо тихой обстановке без отвлекающего шума от проектора. Этот режим доступен только тогда, когда в меню для параметра Изображение &gt; Бесшумно установлено значение Вкл.</li> <li>• HDR: эффекты расширенного динамического диапазона (HDR) с повышенной контрастностью, яркостью и сочными цветами. Этот режим активируется автоматически при обнаружении содержимого HDR.</li> <li>• HLG: удобное решение HDR для просмотра ТВ-трансляций. Этот режим активируется автоматически при обнаружении содержимого HLG.</li> <li>• 3D: оптимизирован для использования эффектов 3D при просмотре содержимого 3D. Этот режим доступен только при включенной функции 3D.</li> <li>• EcoPro: для продления срока службы лампы.</li> </ul>
---------------------------------	--

<b>Настройка режима Пользов.</b>	<p>Если текущие доступные режимы изображения не отвечают вашим потребностям, то можно настроить два пользовательских режима.</p> <ul style="list-style-type: none"> <li>• Настройки загрузки: можно использовать один из режимов отображения как основу и затем точно настроить параметры изображения на основе перечисленных ниже вариантов.</li> <li>• Переим.поль.реж.: выберите, чтобы переименовать настраиваемые пользователем режимы изображения (Пользов. 1 или Пользов. 2). Новое имя может содержать до 9 символов, в том числе английские буквы (A-Z, a-z), цифры (0-9) и символ подчеркивания (_).</li> </ul>
<b>Яркость</b>	<p>Регулировка яркости изображения.</p> <ul style="list-style-type: none"> <li>• Чтобы сделать изображение более темным, нажимайте ◀ .</li> <li>• Чтобы сделать изображение более светлым, нажимайте ▶ .</li> </ul>
<b>Контрастность</b>	<p>Регулировка степени различия между самыми светлыми и самыми темными частями изображения. Регулировка контрастности изменяет уровень черного и белого цветов в изображении.</p> <ul style="list-style-type: none"> <li>• Для уменьшения контрастности нажимайте ◀ .</li> <li>• Для увеличения контрастности нажимайте ▶ .</li> </ul>
<b>Насыщенность</b>	<p>Регулировка цветовой насыщенности видеоизображения от черно-белого до полностью насыщенных цветов.</p> <ul style="list-style-type: none"> <li>• Для уменьшения цветовой насыщенности изображения нажимайте ◀ .</li> <li>• Для увеличения цветовой насыщенности изображения нажимайте ▶ .</li> </ul>
<b>Тон</b>	<p>Регулировка баланса между красным и зеленым цветами.</p> <ul style="list-style-type: none"> <li>• Для увеличения уровня красного в изображении нажимайте ◀ .</li> <li>• Для увеличения уровня зеленого в изображении нажимайте ▶ .</li> </ul>

<b>Резкость</b>	<p>Регулировка резкости изображения.</p> <ul style="list-style-type: none"> <li>• Чтобы сделать изображение менее резким, нажимайте ◀ .</li> <li>• Чтобы сделать изображение более резким, нажимайте ▶ .</li> </ul>
<b>Дополн.</b>	<p><b>Выберите гамму</b> Этот параметр влияет на воспроизведение темных сцен. Чем больше значение гаммы, тем светлее будет выглядеть сцена.</p> <hr/> <p><b>Температура цвета</b></p> <ul style="list-style-type: none"> <li>• <b>Предустановка:</b> <ul style="list-style-type: none"> <li>• Норм.: цвета отображаются с нормальным уровнем белого.</li> <li>• Холодн.: изображение приобретает голубовато-белый оттенок.</li> <li>• Тепл.: изображение приобретает красновато-белый оттенок.</li> </ul> </li> <li>• Усил. кр./Усил. зел./Усил. син.: регулировка уровней контрастности красного, зеленого и синего цветов.</li> <li>• Смещ. кр./Смещ. зел./Смещ. син.: регулировка уровней яркости красного, зеленого и синего цветов.</li> </ul> <hr/> <p><b>управление цветом</b></p> <ul style="list-style-type: none"> <li>• <b>Основной цвет:</b> выбор нужного цвета (Красный, Желтый, Зеленый, Голубой, Синий или Пурпурный).</li> <li>• <b>Автоном. оттенок:</b> регулировка оттенка выбранного цвета.</li> <li>• <b>Автоном. насыщение:</b> регулировка уровней контрастности.</li> <li>• <b>Автоном. усиление:</b> регулировка цветовой насыщенности видеоизображения от черно-белого до полностью насыщенного цвета.</li> </ul>

<b>Дополн.</b>	<p><b>MoviePro</b></p> <ul style="list-style-type: none"> <li>• Улучшение цвета: точная настройка насыщенности цветов с более широкими возможностями. Эта функция модулирует сложные алгоритмы цветовывода для безукоризненного воспроизведения насыщенных цветов с идеальными градиентными переходами, промежуточными оттенками и едва заметными пигментами.</li> <li>• Цвет кожи: интеллектуальная коррекция только цвета кожи человека, не затрагивающая другие цвета в изображении. Эта функция предотвращает искажение естественных телесных цветов из-за света проекционного луча и точно передает цвет кожи, выгодно ретушируя в нужных местах.</li> <li>• Сверхвыс. разр.: это технология обеспечивает максимально высокое разрешение и радикально улучшает цвета, контрастность и текстуры содержимого Full HD. Эта технология повышения детализации точнее отображает детали поверхности, делая изображения максимально естественными, словно сошедшими с экрана. Пользователи могут регулировать уровни резкости и усиления детализации для оптимального просмотра.</li> </ul>
	<p><b>ISF</b></p> <p>Это меню защищено паролем и доступно только для авторизованных калибровщиков. Организация ISF (Imaging Science Foundation) разработала тщательно выверенные, признанные в отрасли стандарты оптимизации качества видеоизображения и проводит программу обучения технических специалистов и мастеров по установке для использования этих стандартов с целью получения оптимального качества изображения при использовании устройств отображения, сертифицированных организацией ISF. Поэтому мы рекомендуем, чтобы настройку и калибровку выполняли сертифицированные организацией ISF технические специалисты по установке. Дополнительные сведения можно узнать на сайте <a href="http://www.imagingscience.com">www.imagingscience.com</a> или у продавца, у которого вы купили проектор.</p>
<b>Сброс тек. режима изобр.</b>	<p>Восстановление стандартных заводских значений для всех измененных вами параметров режима изображения (в том числе для предустановленных режимов Пользов. 1 и Пользов. 2).</p>

## ИЗОБРАЖЕНИЕ

<b>Формат</b>	<p>Используйте эту функцию для выбора нужного соотношения сторон изображения.</p> <ul style="list-style-type: none"> <li>• Авто: сохраняется исходное соотношение высоты и ширины, а изображение увеличивается так, чтобы заполнить экран по горизонтали или вертикали.</li> <li>• 4:3: изображение масштабируется так, чтобы заполнить экран, сохранив соотношение сторон 4:3.</li> <li>• 16:9: изображение масштабируется так, чтобы заполнить экран, сохранив соотношение сторон 16:9.</li> <li>• 16:10: изображение масштабируется так, чтобы заполнить экран, сохранив соотношение сторон 16:10.</li> </ul>
<b>Полож. изобр.</b>	<ul style="list-style-type: none"> <li>• Для сдвига изображения влево нажимайте ◀ .</li> <li>• Для сдвига изображения вправо нажимайте ▶ .</li> <li>• Для сдвига изображения вниз нажимайте ▼ .</li> <li>• Для сдвига изображения вверх нажимайте ▲ .</li> </ul>
<b>Настройка нераб.обл</b>	<p>Скрытие шумов по четырем краям кадра при выводе изображения низкого качества. Чем выше значение, тем большая часть изображения скрывается по краям при полном заполнении площади экрана и сохранении точных геометрических пропорций. При установке значения 0 будет отображаться 100% изображения.</p>
<b>Фаза</b>	<p>Регулировка фазы синхронизации для уменьшения искажений изображения.</p>
<b>Размер по горизонт.</b>	<p>Настройка ширины изображения по горизонтали.</p>
<b>Авто</b>	<p>Автоматическое определение оптимальных частот синхронизации проецируемого изображения.</p>
<b>3D</b>	<p>Выберите "Вкл." для включения 3D-функции с поддержкой технологии DLP 3D.</p> <ul style="list-style-type: none"> <li>• Вкл.: Выбирайте этот пункт, когда используете очки DLP 3D, видеокарту с четырьмя буферами (NVIDIA/ATI...), файл формата HQFS или DVD с соответствующим программным плеером. Когда эта функция включена, регулировка Режим изображения невозможна.</li> <li>• Выкл.: выключение режима 3D.</li> </ul>
<b>Формат 3D</b>	<p>Если 3D-содержимое отображается неправильно, то можно выбрать формат 3D, соответствующий просматриваемому 3D-содержимому, и получить наилучший результат.</p>

<b>3D инверсия (L/R)</b>	Если при использовании очков DLP 3D вы видите состоящее из разрозненных частей или перекрывающееся изображение, то нажмите "ENTER", чтобы получить правильное изображение за счет наилучшего соответствия чередующихся изображений для левого/правого глаз (для DLP 3D).
<b>Бесшумно</b>	<p>Когда эта функция включена:</p> <ul style="list-style-type: none"> <li>• Акустический шум будет уменьшен до минимума.</li> <li>• Будет установлено разрешение экрана 1920 x 1080.</li> <li>• Меню ЦВЕТ &gt; Режим изображения автоматически изменится на Бесшумно и станет неактивным (серым).</li> </ul>



Примечание: функция "Полож. изобр." не поддерживается в режиме Видео или HDMI.



Примечание: Поддерживаемые видеорежимы 3D:

Тип источника сигнала	Поддерживаемый видеорежим
HDMI (режим ПК)	<p>Черед. кадров: 800x600 (RB), 1024x768 (RB), 1280x720, 1920x1080P, 1280x800 (RB) при 120 Гц</p> <p>Горизонтальная стереопара: 640x480, 800x600, 1024x768, 1280x720, 1280x768, 1280x800, 1280x1024, 1280x960, 1360x768, 1440x900, 1400x1050, 1680x1050, 1920x1080, 1920x1200 при 60 Гц</p> <p>Вертикальная стереопара: 640x480, 800x600, 1024x768, 1280x720, 1280x768, 1280x800, 1280x1024, 1280x960, 1360x768, 1440x900, 1440x1050, 1680x1050, 1920x1080, 1920x1200 при 60 Гц</p>
HDMI (режим видео)	<p>HDMI 1.4a - обязательно Упаковка кадров: 1080p при 24 Гц, 720p при 50/60 Гц</p> <p>Горизонтальная стереопара: 720p при 50/60 Гц, 1080i при 50/60 Гц, 1080p при 24/50/ 60 Гц</p> <p>Вертикальная стереопара 720p при 50/60 Гц, 1080p при 24/50/60 Гц</p>

Для правильного отображения 3D нужно правильно настроить параметры в приложении 3D-видеокарты.

Программные проигрыватели, такие как Stereoscopic Player и DDD TriDef Media Player, могут поддерживать файлы формата 3D. Эти проигрыватели можно загрузить с указанных ниже веб-страниц.

- Stereoscopic Player (версия для пробного использования):  
[http://www.3dtv.at/Downloads/Index\\_en.aspx](http://www.3dtv.at/Downloads/Index_en.aspx)
- DDD TriDef Media Player (версия для пробного использования):  
<http://www.tridef.com/download/TriDef-3-D-Experience-4.0.2.html>

**Примечание:** функции "3D инверсия (L/R)" и "Формат 3D" доступны только при включенной функции "3D".

## УСТАНОВКА

<b>Проекция</b>	<ul style="list-style-type: none"> <li>• Спереди: значение по умолчанию.</li> <li>• Спер. потолок: переворот проецируемого изображения по вертикали, когда проектор закреплен на потолке.</li> <li>• Сзади: переворот изображения по горизонтали при проецировании сзади на прозрачный экран.</li> <li>• Сзади потолок: переворот изображения по горизонтали для проецирования сзади на прозрачный экран, когда проектор закреплен на потолке.</li> </ul>
<b>Тестовый образец</b>	Отображается сетчатый шаблон для регулировки размера изображения и фокуса и проверки наличия искажений в проецируемом изображении.
<b>Настройки источника света</b>	<ul style="list-style-type: none"> <li>• Режим источника света: используйте эту функцию для выбора нужного режима источника света. При выбранном режиме EcoPro регулировка параметра Режим источника света невозможна. Для регулировки настройки сначала измените Режим изображения.</li> <li>• Сбросить таймер ист. света: сброс таймера источника света.</li> <li>• Информация об источнике света: отображение времени работы лампы в часах.</li> </ul>
<b>Триггер 12 В</b>	При выборе этого варианта проектор при включении будет отправлять электронный сигнал.
<b>Режим большой высоты</b>	Выберите "Вкл.", чтобы включить режим большой высоты. Когда эта функция включена, вентиляторы проектора непрерывно вращаются на полной скорости, чтобы снизить температуру внутри проектора.

## НАСТРОЙКИ СИСТЕМЫ: ОСНОВНЫЕ

<b>Язык</b>	Выберите язык для экранных меню. Выберите нужный язык меню нажатием ▲ ▼ ◀ ▶ .
<b>Цвет фона</b>	Настройка цвета фона для проектора.
<b>Начальный экран</b>	Используйте эту функцию для выбора нужной экранной заставки. Измененная настройка вступит в силу после закрытия экранного меню.
<b>Автоотключение</b>	Проектор автоматически выключится, если в течение заданного вами времени не будет обнаружен входной сигнал .
<b>Прямое включение питания</b>	Если выбрать этот вариант, то проектор автоматически включится, как только будет подано напряжение по шнуру питания.
<b>DC 5V Out (Ожидание)</b>	<p>Выбор "Вкл." включает функцию. Когда проектор включен, через его разъем(-ы) MHL и разъем "DC 5V out" / разъем USB A (если есть) может выводиться напряжение 5 В.</p>  <p>.....</p> <p>При одновременном подключении к разъему(-ам) MHL и разъему USB A напряжение будет выводиться только через разъем(-ы) MHL.</p>
<b>Настройки меню</b>	<ul style="list-style-type: none"> <li>• Положение меню: выбор положения меню на экране.</li> <li>• Время вывода меню: выбор длительности отображения экранного меню после последнего нажатия кнопки.</li> <li>• Напоминающее сообщение : включение или отключение отображения напоминающих сообщений.</li> </ul>
<b>Переименовать вход. сигнал</b>	Вы можете переименовать текущий источник входного сигнала, задав нужное имя.
<b>Автопоиск вх. Сигнала</b>	Проектор автоматически обнаружит источник сигнала.

## НАСТРОЙКИ СИСТЕМЫ: ДОПОЛНИТ.

<b>HDR</b>	<ul style="list-style-type: none"> <li>• HDR: проектор поддерживает источники изображений HDR. Он может автоматически определять динамический диапазон у источника входного сигнала и оптимизировать параметры для воспроизведения содержимого при самых разных условиях освещения. Если у источника входного сигнала не будет обнаружен динамический диапазон, то для него можно будет вручную выбрать HDR или SDR.</li> <li>• EOTF: эта функция помогает улучшить качество изображения, применяя варианты низкое, среднее и высокое.</li> </ul>
<b>Настройки звука</b>	<ul style="list-style-type: none"> <li>• Громкость звука: нажмите ◀ для уменьшения громкости. Нажмите ▶ для увеличения громкости.</li> <li>• Отключение звука: выберите "Вкл." для включения режима "без звука". Выберите "Выкл." для выключения режима "без звука".</li> </ul>
<b>Диапазон HDMI</b>	<p>Регулировка диапазона цветов изображения HDMI для предотвращения ошибок цветопередачи.</p> <ul style="list-style-type: none"> <li>• Авто: автоматическая регулировка диапазона цветов на основе данных от плеера.</li> <li>• Огранич. диапазон: входное изображение обрабатывается в ограниченном цветовом диапазоне.</li> <li>• Весь диапазон: входное изображение обрабатывается в полном цветовом диапазоне.</li> </ul>
<b>HDMI CEC</b>	<p>Выберите для этого параметра значение "Вкл.", чтобы синхронно включать/выключать питание проектора и совместимого со стандартом CEC устройства, подключенного к разъему HDMI/MHL проектора.</p> <div style="display: flex; align-items: center;">  <div style="margin-left: 20px;"> <p>-----</p> <p>Эта функция доступна только для разъема HDMI/MHL.</p> </div> </div>

<p>Пароль</p>	<p><b>Изменить пароль</b></p> <p>Эта функция позволяет установить или изменить пароль при включении питания. Как показано на экранном дисплее, 4 кнопки со стрелками ( ▲ ► ▼ ◀ ) соответствуют 4 цифрам (1, 2, 3, 4). Нажатием кнопок со стрелками установите 6-значный пароль. В процессе ввода цифры будут отображаться звездочками (*****). Снова введите пароль, увидев соответствующее предложение. Заранее или сразу после ввода запишите и сохраните выбранный пароль в надежном месте, чтобы не забыть.</p> <p>После установки пароля и активации блокировки при включении питания пароль будет нужно вводить при каждом запуске проектора.</p> <p><b>Блокировка при включении</b></p> <p>Перед изменением параметра вам будет предложено ввести текущий пароль.</p> <ul style="list-style-type: none"> <li>• Вкл.: пароль будет нужно вводить при каждом включении проектора.</li> <li>• Выкл.: проектор можно использовать, не вводя пароль.</li> </ul> <p>При вводе неверного пароля появится сообщение об ошибке пароля, а затем - сообщение "ВВЕДИТЕ ТЕКУЩИЙ ПАРОЛЬ". Если не сможете вспомнить пароль, то используйте процедуру восстановления пароля. Если ввести неверный пароль 5 раз подряд, то после короткой паузы проектор автоматически выключится. Если забудете пароль, то нажмите и 3 секунды удерживайте "ENTER". На экране проектора появится закодированное число. Запишите это число и выключите проектор. Для раскодирования этого числа обратитесь в местный сервисный центр. Для подтверждения права владения проектором вам, возможно, потребуется предъявить документ о его покупке.</p>
---------------	--

<b>Блокировка клавиш панели</b>	<ul style="list-style-type: none"> <li>• Выкл.: все кнопки на панели управления будут работать как обычно.</li> <li>• Вкл.: блокировка всех кнопок на панели управления. Если выключить проектор, не отключив эту функцию, то при следующем включении проектора состояние блокировки проектора сохранится. Для отключения этой функции нажмите и 7 секунд удерживайте "ПИТАНИЕ" на панели управления; в результате для функции Блокировка клавиш панели будет установлено значение "Выкл.". Когда проектор находится в режиме ожидания, нажмите и 7 секунд удерживайте "ПИТАНИЕ" на панели управления, чтобы включить проектор; в результате для функции Блокировка клавиш панели будет установлено значение "Выкл.".</li> </ul>
<b>Сброс всех настроек</b>	Для параметров отображения во всех меню будут восстановлены стандартные заводские значения.

## Информация

<b>Вход. Сигнал</b>	Отображается текущий источник сигнала.
<b>Режим изображения</b>	Отображается текущий режим изображения.
<b>Разрешение</b>	Отображается собственное разрешение входного сигнала.
<b>Система цвета</b>	Отображается формат системы на входе.
<b>Время использования источника света</b>	Отображается время работы источника света в часах.
<b>Версия встроенного ПО</b>	Отображается версия микропрограммы проектора.
<b>HDR</b>	Отображается тип содержимого - HDR или нет.

# Приложения

## Устранение неполадок

При возникновении проблемы с проектором Aсег см. приведенное далее руководство по устранению неполадок. Если проблему устранить не удалось, следует обратиться к продавцу прибора или в сервисный центр.

### Проблемы с изображением и их устранение

#	Неполадка	Решение
1	На экране отсутствует изображение	<ul style="list-style-type: none"> <li>Убедитесь, что все кабели подключены надлежащим образом, как описано в разделе «Подготовка к эксплуатации».</li> <li>Убедитесь, что контакты разъема не согнуты и находятся в исправном состоянии.</li> <li>Убедитесь в том, что проектор включен.</li> </ul>
2	Изображение отображается частично, неверно или прокручивается (для ПК)	<ul style="list-style-type: none"> <li>В случае неверного отображения изображения:               <ul style="list-style-type: none"> <li>Откройте «Мой компьютер» &gt; «Панель управления» и дважды щелкните значок «Экран».</li> <li>Выберите вкладку «Параметры».</li> <li>Убедитесь, что установленное разрешение экрана не превышает 1600x1200, 1920x1080.</li> <li>Нажмите кнопку «Дополнительно».</li> </ul> </li> <li>Если проблему не удалось устранить, измените используемый монитор и следуйте приведенным ниже инструкциям.               <ul style="list-style-type: none"> <li>Убедитесь, что установленное разрешение не превышает 1600x1200, 1920x1080.</li> <li>Нажмите кнопку «Изменить» на вкладке «Монитор».</li> <li>Затем выберите «Показать все устройства &gt; Стандартные мониторы» в поле SP и выберите необходимый режим разрешения в окне «Модели».</li> <li>Убедитесь, что установленное разрешение монитора не превышает 1600x1200, 1920x1080.</li> </ul> </li> </ul>
3	Изображение отображается частично, неверно или прокручивается (Для ноутбуков)	<ul style="list-style-type: none"> <li>В случае неверного отображения изображения:               <ul style="list-style-type: none"> <li>Следуйте указаниям в пункте 2 (выше) для регулировки разрешения компьютера.</li> <li>Нажмите кнопку переключения режимов вывода. Пример: [Fn]+[F4], Compaq [Fn]+[F4], Dell [Fn]+[F8], Gateway [Fn]+[F4], IBM [Fn]+[F7], HP [Fn]+[F4], NEC [Fn]+[F3], Toshiba [Fn]+[F5]</li> </ul> </li> <li>Если не удается изменить разрешение или изображение на мониторе застывает, перезапустите все оборудование и проектор.</li> </ul>

4	Экран ноутбука не отображает презентацию.	<ul style="list-style-type: none"> <li>• При использовании ноутбука на базе ОС Microsoft® Windows®: Некоторые портативные ПК могут отключать экран в режиме использования второго дисплея. Для каждого компьютера существуют различные способы повторного включения. Подробная информация приведена в руководстве пользователя компьютера.</li> <li>• При использовании ноутбука на базе ОС Apple® Mac® OS: В меню «Настройки системы» откройте «Дисплей» и выберите Включить видеоповтор «Вкл».</li> </ul>
5	Нестабильное или мигающее изображение	<ul style="list-style-type: none"> <li>• Измените настройки глубины цвета дисплея на компьютере.</li> </ul>
6	На изображении наблюдается вертикальная мигающая полоса	<ul style="list-style-type: none"> <li>• Проверьте и заново настройте режим отображения видеокарты, чтобы он был совместим с проектором.</li> </ul>
7	Изображение нефокусировано	<ul style="list-style-type: none"> <li>• Отрегулируйте кольцо фокусировки на объективе проектора.</li> <li>• Убедитесь, что проекционный экран расположен на нужном расстоянии: (Дополнительные сведения см. в разделе «Проекционное расстояние») Подробное описание см. в разделе «Достижение необходимого размера изображения посредством регулировки расстояния и масштаба».</li> </ul>
8	Изображение растянуто при отображении «широкоэкранный» DVD-фильма	<p>При воспроизведении DVD, кодированного в анаморфотном соотношении сторон или соотношении 16:9, возможно, потребуется отрегулировать приведенные ниже настройки.</p> <ul style="list-style-type: none"> <li>• При воспроизведении DVD-фильма в формате 4:3 измените формат на 4:3 в экранном меню проектора.</li> <li>• Если изображение по-прежнему вытянуто, потребуется отрегулировать соотношение сторон. Установите формат отображения на 16:9 (широкий) на DVD-проигрывателе.</li> </ul>
9	Слишком большое или слишком маленькое изображение	<ul style="list-style-type: none"> <li>• Отрегулируйте рычаг трансфокатора, расположенный в верхней части проектора.</li> <li>• Переместите проектор ближе к экрану или дальше от экрана.</li> <li>• Нажмите кнопку «Меню» на пульте ДУ или панели управления. Перейдите к пункту «ИЗОБРАЖЕНИЕ» &gt; «Формат» и попробуйте различные настройки.</li> </ul>
10	Края изображения наклонены	<ul style="list-style-type: none"> <li>• По возможности, измените положение проектора, чтобы он находился по центру экрана и под нижней частью экрана.</li> <li>• Нажимайте кнопки коррекции трапецевидного искажения на панели управления или пульте ДУ, пока изображение не станет прямоугольным.</li> </ul>

11	Изображение перевернуто	<ul style="list-style-type: none"> <li>В экранном меню выберите «УСТАНОВКА» &gt; «Проекция» и настройте направление проецирования.</li> </ul>
----	-------------------------	---

### Проблемы с проектором

#	Состояние	Решение
1	Проектор не реагирует на команды органов управления	<ul style="list-style-type: none"> <li>По возможности выключите проектор, затем отсоедините кабель питания и подождите, по крайней мере 30 секунд перед повторным включением питания.</li> <li>Убедитесь, что функция блокировки панели управления отключена.</li> </ul>
2	Лампа перегорела или издала хлопок	Когда срок службы лампы окончится, она перегорит и может издать громкий хлопок. В этом случае проектор не включится, пока не будет заменен блок лампы. Для замены лампы обратитесь к вашему местному продавцу или в сервисный центр Acer.

### Сообщения экранного меню

#	Состояние	Текстовое напоминание
1	Показание	<p>Замените лампу – приближается окончание срока службы лампы. Будьте готовы к скорой замене лампы.</p> <p>Вр. раб. лампы на макс. мощн. подходит к концу. Рекоменд. произв. замену!</p>

## Список определений предупреждений и показаний индикаторов

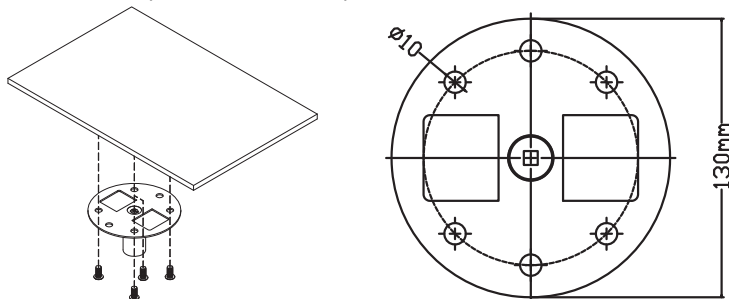
### Показания индикаторов

Сообщение	Индикатор питания	Индикатор ЛАМПА	Индикатор ТЕМПЕРАТУРА
Режим ожидания (Шнур питания подсоединен)	Красный	--	--
Питание включено	Мигает синим	--	--
Обычный режим работы	Синий	--	--
Состояние охлаждения	Мигает красным	--	--
Загрузка	Мигает красным	Мигает красным	Мигает красным
Ошибка (Сбой при запуске фосфорного/цветового колеса)	Синий	Красный	--
Ошибка (Сбой при раскрутке фосфорного/цветового колеса)	Синий	Мигает красным	--
Ошибка (Сбой при сбросе скейлера)	Красный	Красный	
Ошибка лампы во время нормальной работы	--	Красный	--
Ошибка (Лампа не загорается)	--	Красный	--
Ошибка (Сбой вентилятора 1)	Красный	--	Красный
Ошибка (Сбой вентилятора 2)	Красный	--	Мигает красным
Ошибка (Сбой вентилятора 3)	Красный	--	Синий
Ошибка (температурный отказ)	Синий	--	Красный

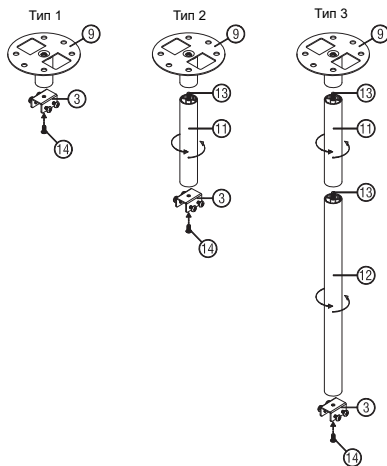
## Установка на потолке

Чтобы установить проектор с помощью потолочного крепления, см. приведенную ниже процедуру.

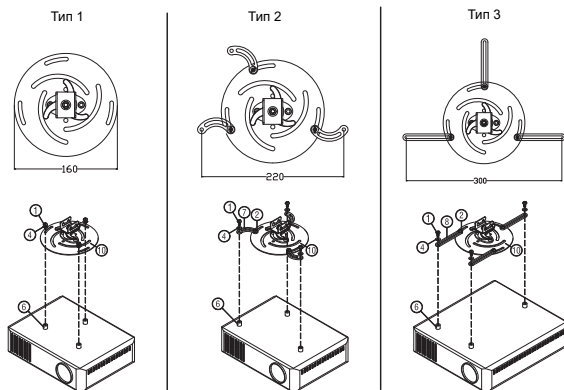
- 1 Просверлите четыре отверстия в сплошном, структурно прочном участке потолка и закрепите основание крепления.



- 2 Выберите длину в зависимости от фактических условий. (к CM-01S не прилагаются Тип 2 и Тип 3.)

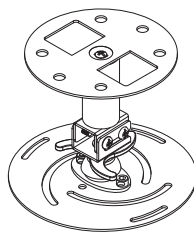
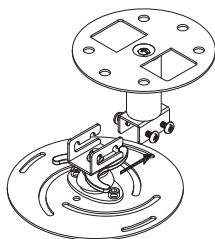


- 3 Тип 1: в случае стандартного размера используйте три винта кронштейна для крепления проектора к кронштейну настенного крепления.  
 Тип 2 и Тип 3: в случае большего размера используйте телескопические удлинители для дополнительной опоры.

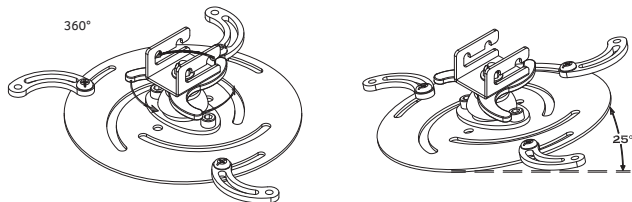


**Примечание:** советуем оставлять достаточное пространство между кронштейном и проектором для надлежащего распределения тепла.

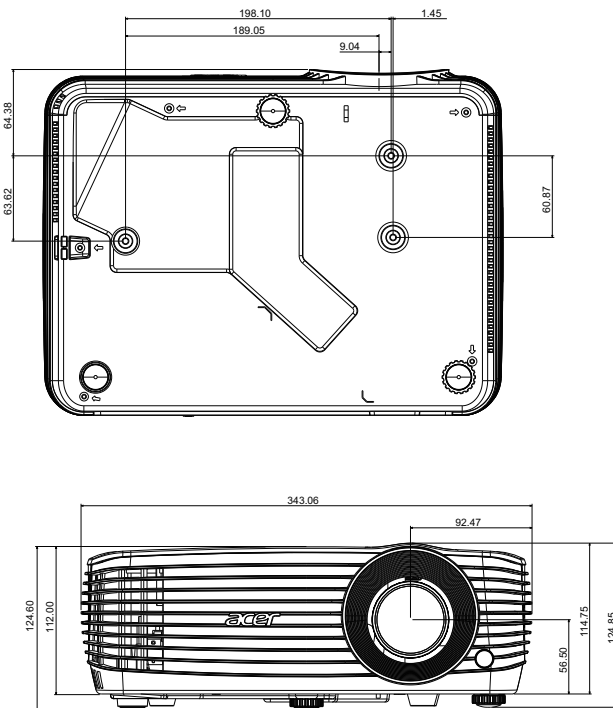
- 4 Прикрепите соединитель основного устройства к кронштейну проектора (Рис. 1) и затем заверните четыре винта (Рис. 2).



- 5 При необходимости отрегулируйте угол и положение.



Винт типа В		Тип шайбы	
Диаметр (мм)	Длина (мм)	Большая	Маленькая
4	25	V	V



Единицы измерения: мм

## Технические характеристики

Приведенные ниже технические характеристики могут изменяться без уведомления. Окончательные технические характеристики см. в опубликованных маркетинговых технических характеристиках Acer.

Система проецирования	DLP™
Совместимость с компьютерами	Дополнительные сведения см. в разделе «Совместимые режимы».
Совместимость со стандартами видео	UHDTV (2160P), HDTV (720p, 1080i, 1080p), EDTV (480p, 576p), SDTV (480i, 576i)
Количество отображаемых цветов	1,07 млрд цветов
Цифровой масштаб	---
Вес	Примерно 4 кг (8,81 фунта)
Размеры (Ш x Г x В)	343 x 258 x 114,8 мм (13,5" x 10,2" x 4,5") 343 x 258 x 124,9 мм (13,5" x 10,2" x 4,9") (с колесиками регулировки наклона)
Блок питания	Универсальный вход перем. напр. 100-240 В, 50/60 Гц
Температура при работе	От 0°C до 40°C / от 32°F до 104°F
Содержимое стандартного комплекта поставки	<ul style="list-style-type: none"> <li>• Сетевой шнур питания x 1</li> <li>• Пульт ДУ x 1</li> <li>• Батарейка (для пульта ДУ) x 2</li> <li>• Краткое руководство x 1</li> </ul>
Принадлежности (опция)	<ul style="list-style-type: none"> <li>• Руководство пользователя (на диске CD-ROM) x 1</li> <li>• Кабель VGA x 1</li> <li>• Кабель HDMI x 1</li> <li>• Карточка безопасности x 1</li> <li>• Сумка для переноски x 1</li> </ul>

## H6805BD/E8605/HE-4K11/GM830/VH-731

Разрешение	3840 x 2160 с XPR 1920 x 1080 без XPR
Формат	Авто, 4:3, 16:9, 16:10
Проекционный объектив	F = 2,0 – 2,05, f = 15,843 мм – 17,445 мм, 1:1,1 Ручное масштабирование и ручная фокусировка
Размер проекционного экрана (по диагонали)	27" – 300" (68,6 см – 762 см)
Проекционное расстояние	1,0 – 11,0 м
Коэффициент расстояния проекции	1,50 – 1,65 (100" ± 3% при 3,23 м)
Частота строчной развертки	15 – 200 кГц
Частота кадровой развертки	10 – 200 Гц
Коррекция трапециевидных искажений	+/-40 градусов (по вертикали), вручную
Звук	Динамик 10 Вт x 1
Потребляемая мощность	Стандартный режим: 335 Вт при 100 В пер.тока Экономный режим: 270 Вт при 100 В пер.тока Режим ожидания: < 0,5 Вт

## H6810BD/E8610P/HE-4K13P/GM832P/VH-733P/H6810+

Разрешение	3840 x 2160 с XPR 1920 x 1080 без XPR
Формат	Авто, 4:3, 16:9, 16:10
Проекционный объектив	F = 1,94 – 2,06, f = 15,57 – 18,67 мм, 1:1,2 Ручное масштабирование и ручная фокусировка
Размер проекционного экрана (по диагонали)	26 – 300 дюймов (66 – 762 см)
Проекционное расстояние	1,0 – 11,7 м
Коэффициент расстояния проекции	1,47~1,76 (100"±3% при 3,25 м)
Частота строчной развертки	15 – 200 кГц
Частота кадровой развертки	10 – 200 Гц
Коррекция трапециевидных искажений	+/-40 градусов (по вертикали), вручную
Звук	Динамик 10 Вт x 1
Потребляемая мощность	Стандартный режим: 335 Вт при 100 В пер.тока Экономный режим: 270 Вт при 100 В пер.тока Режим ожидания: < 0,5 Вт

Разъемы входа-выхода	
Гнездо питания	✓
DC 5V OUT	✓
VGA IN	✓
RS232	✓
AUDIO IN	✓
AUDIO OUT	✓
HDMI 1 (UHD 4K)	✓
HDMI 2	✓
SERVICE	✓
DC 12V OUT	✓

\* Конструкция и технические характеристики могут быть изменены без уведомления.

## Совместимые режимы

### 1 Аналоговый сигнал VGA – ПК

Режимы	Разрешение	Частота кадров [Гц]	Частота строк [КГц]
VGA	640 x 480	60	31,47
		72	37,86
		75	37,50
		85	43,27
SVGA	800 x 600	56	35,20
		60	37,88
		72	48,08
		75	46,88
		85	53,67
XGA	1024 x 768	60	48,36
		70	56,48
		75	60,02
		85	68,68
SXGA	1152 x 864	70	63,85
		75	67,50
		85	77,10
	1280 x 1024	60	63,98
		72	76,97
		75	79,98
		85	91,15
QuadVGA	1280 x 960	60	60,00
	1280 x 960	75	75,00
SXGA+	1400 x 1050	60	65,32
UXGA	1600 x 1200	60	75,00
PowerBook G4	640 x 480	60	31,50
	640 x 480	66,6 (67)	35,00
	800 x 600	60	37,88
	1024 x 768	60	48,36
	1024 x 768	75	60,241
	1152 x 870	75	68,681

WXGA	1280 x 768	60	47,78
	1280 x 768	75	60,29
	1280 x 768	85	68,63
	1280 x 720	60	45,00
	1280 x 800	60	49,70
	1440 x 900	60	55,94
WSXGA+	1680 x 1050	60	65,29
acer_16:9	1366 x 768	60	47,71
HD 1080	1920 x 1080-RB	60	66,60
	1920 x 1080-EIA	60	67,50
WUXGA	1920 x 1200-RB	59,95	74,04

## 2 HDMI – Сигнал ПК

Режимы	Разрешение	Частота кадров [Гц]	Частота строк [КГц]
VGA_60	640 x 480	59,94	31,469
VGA_72		72,809	37,861
VGA_75		75	37,5
VGA_85		85,008	43,269
SVGA_56	800 x 600	56,25	35,156
SVGA_60		60,317	37,879
SVGA_72		72,188	48,077
SVGA_75		75	46,875
SVGA_85		85,061	53,674
XGA_60	1024 x 768	60,004	48,363
XGA_70		70,069	56,476
XGA_75		75,029	60,023
XGA_120		119,98	97,551
SXGA_75	1152 x 864	75	67,5
SXGA_85		84,99	77,094
SXGA_60	1280 x 1024	60,02	63,981
SXGA_72		72	76,97
SXGA_75		75,025	79,976
SXGA_85		85,024	91,146
QuadVGA_75	1280 x 960	75	75
SXGA+_60	1400 x 1050	59,978	65,317
UXGA_60	1600 x 1200	60	75
Mac G4	640 x 480@60Hz	59,94	31,469

MAC13	640 x 480@67Hz	66,667	35
Mac G4	800 x 600@60Hz	60,317	37,879
Mac G4	1024 x 768@60Hz	60,004	48,363
MAC19	1024 x 768@75Hz	75,02	60,241
MAC21	1152 x 870@75Hz	75,061	68,681
WXGA_60	1280 x 768	59,87	47,776
WXGA_75		74,893	60,289
WXGA_85		84,837	68,633
WXGA_60	1280 x 720	60	45
WXGA_120		120	90
WXGA_60	1280 x 800	59,81	49,702
WXGA+_60	1440 x 900	59,887	55,935
1680 x1050_60	1680 x 1050	59,954	65,29
acer_16:9	1366 x 768	59,79	47,712
1920 x 1080_RB	1920 x1080	60	66,587
1920 x 1080_EIA	1920 x1080	60	67,5
1920 x 1080_120	1920 x 1080	120,00	135,00
1920 x 1200_RB	1920 x 1200	59,95	74,038
1920 x 1440	1920 x 1400	60,00	90,00
2048 x 1152_RB	2048 x 1152	60,00	72,00
2048 x 1536_RB	2048 x 1536	60,00	94,769
3840 x 2160_24	3840 x 2160	24,00	54,00
3840 x 2160_25	3840 x 2160	25,00	56,25
3840 x 2160_30	3840 x 2160	30,00	67,5
3840 x 2160_50 (HDMI 1)	3840 x 2160	50	112,50
3840 x 2160_60 (HDMI 1)	3840 x 2160	60	135

### 3 HDMI – Сигнал Видео

Режимы	Разрешение	Частота кадров [Гц]	Частота строк [КГц]
480i	720 x 480 (1440 x 480)	60	15,73
480p	720 x 480	60	31,47
576i	720 x 576 (1440 x 576)	50	15,63
576p	720 x 576	50	31,25
720p	1280 x 720	60	45,00
720p	1280 x 720	50	37,50

1080i	1920 x 1080	60	33,75
1080i	1920 x 1080	50	28,13
1080p	1920 x 1080	120,00	135,00
1080p	1920 x 1080	60	67,50
1080p	1920 x 1080	50	56,26
1080p	1920 x 1080	24	27,00
1080p	1920 x 1080	23,98	26,97
1080p	1920 x 1080	30	33,75
2160/24P	3840 x 2160	24	54
2160/25P	3840 x 2160	25	56,25
2160/30P	3840 x 2160	30	67,5
2160/50P (HDMI 1)	3840 x 2160	50	112,5
2160/60P (HDMI 1)	3840 x 2160	60	135

# Правила и замечания, касающиеся безопасности

## Уведомление Федеральной комиссии по связи США (FCC)

Данное оборудование было проверено и признано соответствующим ограничениям на цифровые устройства класса В в соответствии с Частью 15 правил FCC. Целью этих ограничений является обеспечение приемлемой защиты от вредных помех при установке оборудования в жилых помещениях. Данное оборудование генерирует, использует и может распространять радиочастотное излучение и при нарушении инструкции по установке или эксплуатации может вызывать помехи при радиосвязи.

Однако даже при соблюдении инструкций по установке нет гарантии того, что в каком-то конкретном случае не возникнут помехи. Если данный прибор вызывает помехи при приеме радио- и телевизионных сигналов, что можно проверить, выключив и включив прибор, пользователю рекомендуется попытаться устранить помехи с помощью приведенных ниже мер:

- изменить ориентацию или местоположение приемной антенны;
- увеличить расстояние между приемником и прибором;
- подключить оборудование к розетке в цепи, отличной от той, к которой подключен приемник;
- обратиться за помощью к продавцу или опытному специалисту по теле- и радиотехнике.

### Примечание. Экранированные кабели

Для выполнения требований правил FCC все подключения к другим вычислительным устройствам необходимо выполнять посредством экранированных кабелей.

### Примечание. Периферийные устройства

К данному устройству можно подсоединить только периферийные устройства (устройства ввода-вывода, терминалы, принтеры и т.п.), сертифицированные на соответствие ограничениям класса В. Эксплуатация несертифицированных периферийных устройств может привести к помехам при приеме радио и телепередач.

### Внимание.

Изменения или модификации, явно не одобренные производителем, могут повлечь за собой аннулирование права пользователя, предоставленного Федеральной комиссией по связи США, на эксплуатацию данного прибора.

### Условия эксплуатации

Данное устройство соответствует Части 15 правил FCC. Эксплуатация прибора допускается при соблюдении следующих двух условий: (1) этот прибор не должен создавать вредных помех, и (2) этот прибор должен принимать все помехи, включая помехи, которые могут препятствовать нормальной эксплуатации.

## Примечание. Для пользователей в Канаде

Этот цифровой прибор класса В соответствует канадским требованиям ICES-003.

## Remarque à l'intention des utilisateurs canadiens

Cet appareil numérique de la classe B est conforme a la norme NMB-003 du Canada.

Соответствует требованиям к сертификации Российской Федерации



## Уведомление о соответствии стандартам для радиоприборов



-----

**Примечание:** Приведенная ниже информация о соответствии стандартам относится к моделям с интерфейсом беспроводной локальной сети и (или) Bluetooth.

## Общие сведения

Данное изделие соответствует стандартам радиочастот и безопасности любой страны или региона, в котором оно было рекомендовано для беспроводного использования. В зависимости от конфигурации данное изделие может содержать или не содержать беспроводные радиоприборы (такие как модули беспроводной локальной сети и (или) Bluetooth).

## Канада – маломощные нелицензируемые устройства радиосвязи (RSS-247)

- a Общие сведения  
Эксплуатация прибора допускается при соблюдении следующих двух условий:
  1. данный прибор не должен вызвать вредных помех, и
  2. данный прибор должен принимать все помехи, включая помехи, которые могут препятствовать его нормальной эксплуатации.
- b Эксплуатация в диапазоне 2,4 ГГц  
Данный прибор предназначен для эксплуатации внутри помещения с целью предотвращения появления радиопомех для лицензированных услуг, а для установки вне помещения требуется лицензирование.

## Список стран

Это устройство должно использоваться в строгом соответствии с правилами и ограничениями страны использования. Для получения дополнительных сведений обратитесь в местный офис в стране использования. Самый последний список стран см. на веб-сайте <http://ec.europa.eu/enterprise/rtte/implement.htm>.



Acer Incorporated  
8F, 88, Sec. 1, Xintai 5th Rd., Xizhi  
New Taipei City 221, Taiwan

## Declaration of Conformity

We,  
**Acer Incorporated**  
8F, 88, Sec. 1, Xintai 5th Rd., Xizhi, New Taipei City 221, Taiwan

And,  
**Acer Italy s.r.l.**  
Via Lepetit, 40, 20020 Lainate (MI) Italy  
Tel: +39-02-939-921, Fax: +39-02-9399-2913  
www.acer.it

**Product:** Projector  
**Trade Name:** Acer  
**Model Number:** A4K1810/A4K1809

**Marketing Name:** H6805BD/E8605/HE-4K11/GM830/VH-731/  
H6810BD/E8610P/HE-4K13P/GM832P/VH-  
733P/H6810+

We, Acer Incorporated, hereby declare under our sole responsibility that the product described above is in conformity with the relevant Union harmonization legislations as below Directive and following harmonized standards and/or other relevant standards have been applied:

<input checked="" type="checkbox"/> <b>EMC Directive: 2014/30/EU</b>	
<input checked="" type="checkbox"/> EN 55032:2012+AC:2013, Class B	<input checked="" type="checkbox"/> EN 61000-3-2:2014
<input checked="" type="checkbox"/> EN 55024:2010/A1:2015	<input checked="" type="checkbox"/> EN 61000-3-3:2013
<input checked="" type="checkbox"/> <b>LVD Directive: 2014/35/EU</b>	
<input checked="" type="checkbox"/> EN 60950-1:2006/A11:2009/A1:2010/A12:2011/A2:2013	
<input checked="" type="checkbox"/> <b>RoHS Directive: 2011/65/EU</b>	
<input checked="" type="checkbox"/> EN 50581:2012	
<input checked="" type="checkbox"/> <b>ErP Directive: 2009/125/EC</b>	
<input type="checkbox"/> Regulation (EU) No. 617/2013	<input type="checkbox"/> Regulation (EC) No. 278/2009; EN 50563:2011
<input checked="" type="checkbox"/> Regulation (EC) No. 1275/2008; EN 50564:2011	

Year to begin affixing CE marking 2019.

  
RU Jan/Sr. Manager  
Acer Incorporated (Taipei, Taiwan)

June 19, 2019  
Date

**Acer America Corporation**

333 West San Carlos St.,

Suite 1500

San Jose, CA 95110

U. S. A.

Tel: 254-298-4000

Fax: 254-298-4147

[www.acer.com](http://www.acer.com)

## Federal Communications Commission Declaration of Conformity

This device complies with Part 15 of the FCC Rules. Operation is subject to the following two conditions: (1) this device may not cause harmful interference, and (2) this device must accept any interference received, including interference that may cause undesired operation.

The following local Manufacturer /Importer is responsible for this declaration:

Product:	DLP Projector
Model Number:	A4K1810 /A4K1809 series
Name of Responsible Party:	Acer America Corporation
Address of Responsible Party:	333 West San Carlos St. Suite 1500 San Jose, CA 95110 U. S. A.
Contact Person:	Acer Representative
Phone No.:	254-298-4000
Fax No.:	254-298-4147