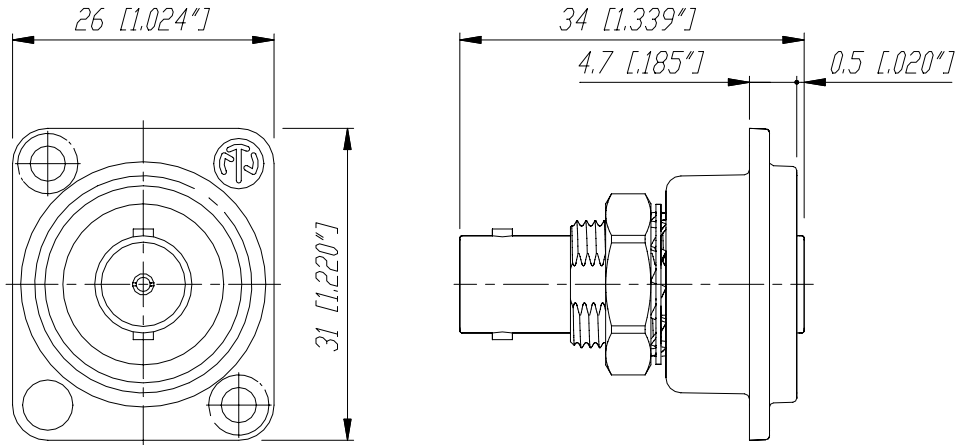
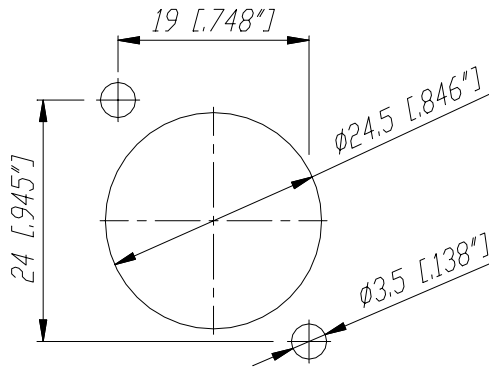


NBB75DFG



Frontplattenausschnitt Panel cut out



					Werkstoff:	Maßstab:		Datum	Name
				*Lieferant darf ohne Rücksprache nicht geändert werden		2:1	Gezeichnet	08.07.00	Lehner
				Zeichnung urheberrechtlich geschützt (DIN 34) (C)		(A4)	Geprüft		
				Benennung:	NBB75FG		Ersetzt durch:		Blatt
					Bulkhead BNC Feed Through		Ersatz fuer:		von Blatt
					NEUTRIK AG FL-9494 SCHAAN		Zeichn. Nr.	3102 ST 2507	
Ind.	Aenderung	Datum	Name						