

## **PL LED Profile 300W**

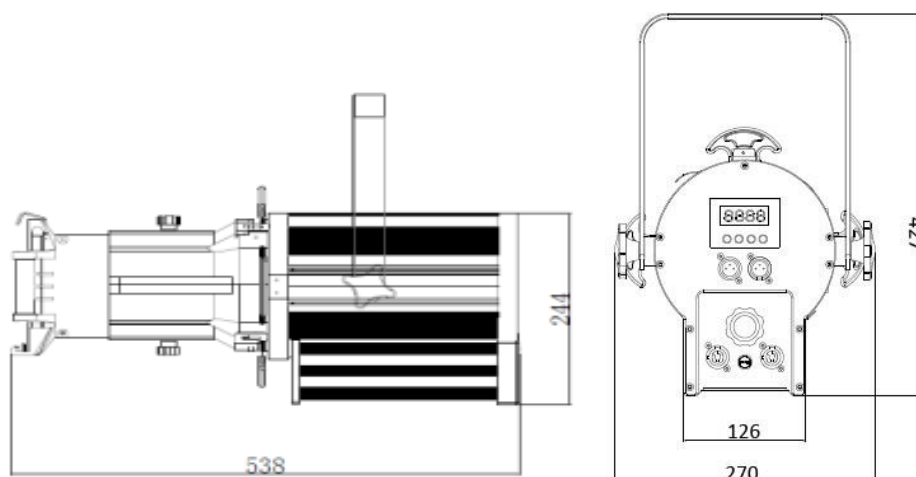


**Паспорт прибора**

## 1. Технические характеристики:

- ✓ Источник света – 300 – Ваттный светодиод;
- ✓ Оптические линзы;
- ✓ Цветовая температура – 5 600 К;
- ✓ CRI - >90;
- ✓ Угол раскрытия луча – 10 градусов, 19 градусов, 26 градусов, 36 градусов (на выбор);
- ✓ Диммер – 0-100%;
- ✓ 1 – канальный DMX режим, 2 – канальный DMX режим, 3 – канальный DMX режим;
- ✓ Управление по протоколу DMX512;
- ✓ LCD дисплей с 4 кнопками управления;
- ✓ Степень защиты – IP20;
- ✓ Габариты прибора - 538x270x427 мм;
- ✓ Вес прибора – 9 кг.

## 2. Габариты:



## 3. Панель управления:



#### 4. Меню:

Основное меню	Подменю	Значение	Описание
DMX	DMX address	0-512	Set DMX address
CHAN	CH01		Dimmer
	CH02		Dimmer, DimmerFine
	CH03		Dimmer, DimmerFine, Strobe
MANUAL	DIM	0-255	Dimmer
	D_F	0-255	DimmerFine
	STO	0-255	Strobe
CURVE	Linear		Linear curve dimming
	Log		Logarithmic curve dimming
	S		S curve dimming
RESET	YES/NO		Recover to manufactory default
TEMP	C.000	0-255	Current temperature
FAN	Max		Max fan speed
	Auto		Fan speed automatically run according to fixture temperature
	Silent	120	Silent theatre mode
FADE	ON/OFF		
Version	A108.0		

Используйте кнопки «Вверх» и «Вниз», чтобы выбрать нужное значение, нажмите «Ввод», чтобы установить данное значение.

#### Примечания:

Когда появляется мерцающий знак «!», это означает, что сигнал не поступает на прибор.

## 5. DMX каналы управления:

<b>1 – канальный режим управления</b>			
<b>Канал</b>	<b>Функция</b>	<b>Значение</b>	<b>Описание функции</b>
CH1	Dimmer	0-255	Dimmer, brightness from 0%
<b>2 – канальный режим управления</b>			
<b>Канал</b>	<b>Функция</b>	<b>Значение</b>	<b>Описание функции</b>
CH1	Dimmer	0-255	Dimmer, brightness from 0%
CH2	DimmerFine	0-255	Brightness micro adjustment
<b>3 – канальный режим управления</b>			
<b>Канал</b>	<b>Функция</b>	<b>Значение</b>	<b>Описание функции</b>
CH1	Dimmer	0-255	Dimmable, brightness from 0%
CH2	DimmerFine	0-255	Brightness micro adjustment
CH3	Strobe	0-255	Strobe frequency(from slow to fast)

## 6. Гарантия:

**Гарантия на прибор составляет 12 месяцев со дня покупки**

**Дата продажи** \_\_\_\_\_

**Proton.ru**

