

**38048 EXE CP/62 MFL 240V**

### Информация о продукте

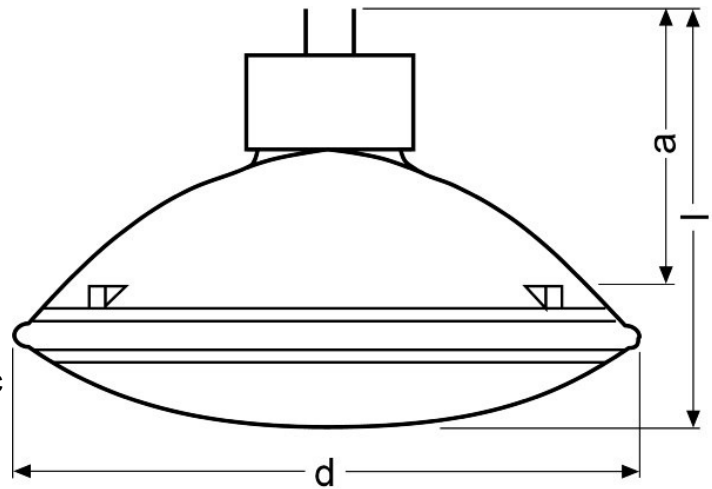
\* Галогенная лампа с параболическим отражателем для сценического и концертного освещения.

\* Лампа-фара это единое изделие, соединяющее источник света, отражатель и линзу в единое целое.

\* Лампа-фара подразумевает лёгкую замену и безопасный источник света.

\* PAR означает «Параболический алюминизированный отражатель» (Parabolic Aluminized Reflector) и «64» означает диаметр отражателя в восьмью дюйма.

\* Светильник PAR это просто «банка» с лампой PAR, часто называемая «Parcan».



### Технические данные

Код для заказа		38049
Код ANSI		EXD
Код LIF		CP/61
Применение		Medium Flood
Цоколь		GX16d
Форма колбы		PAR
Угол раскрытия луча		11°/24°
Осевая сила света	кд	138000
Средний ресурс	ч	300
Номинальная цветовая температура (CCT)	К	3200
Индекс цветопередачи (CRI)	Ra	100
Положение горения		Любое
Номинальная мощность	Вт	1000
Номинальное напряжение	В	240
Температура на цоколе	°С	max. 350
Диаметр, d	мм	204
Максимальная общая длина, l	мм	152,4
Вес нетто	гр	792
Торговая марка		WhiteBox