



professional audio solutions

	BBR PRO 112A	BBR PRO 115A	BBR PRO 215A	BBR PRO 115A SUB	BBR PRO 118A SUB
тип	активная				
частотная характеристика, Гц	50-20000	45-20000	40-20000	40-1000	40-1000
дисперсия (Г*В)	80*50	80*50	80*50	360*360	360*360
номинальная мощность (RMS), общая, Вт	1200	1200	2200	1600	1600
ВЧ секция	200	200	200		
НЧ секция	1000	1000	2000	1600	1600
Встроенный DSP	24 бит, 48 кГц с фильтрами FIR, параметрическим эквалайзером, кроссовером, задержкой.			24 бит, 96 кГц с фильтрами IIR, параметрическим эквалайзером, кроссовером, задержкой.	
комплектующие					
ВЧ секция	1x1,4"	1x1,4"	1x1,4"		
НЧ секция	1x12"	1x15"	2x15"	1x15"	1x18"
материал кабинета	берёзовая фанера				
подсоединение/разъёмы	XLR мама, XLR папа, Speakon, Powercon			2xXLR Combo, XLR-папа, Speakon, Powercon	
покрытие	защитное полимерное				
габариты, мм					
высота	660	781	1190	649	691
ширина	380	454	438	438	520
глубина	390	422	427	508	620
вес, кг	25,74 *	36 *	47,8 *		54,14 *

* Вес моделей в разных партиях может отличаться ввиду разной плотности материала изготовления.

РУКОВОДСТВО ПО ЭКСПЛУАТАЦИИ АКТИВНЫХ АКУСТИЧЕСКИХ СИСТЕМ



ИНСТРУКЦИИ ПО БЕЗОПАСНОСТИ

- Прочитайте и сохраните эти инструкции.
 - Внимательно отнеситесь ко всем предупреждениям.
 - Следуйте указаниям, даваемым в инструкциях.
 - Не используйте устройство рядом с водой.
 - Не блокируйте вентиляционные отверстия. Устанавливайте устройство в соответствии с рекомендациями производителя, которые описаны ниже.
 - Не устанавливайте устройство вблизи источников тепла: радиаторов, батарей, печек или другой аппаратуры (включая усилители), излучающей тепло.
 - В целях безопасности используйте вилку с заземлением. Вилка с заземлением имеет три контакта, один из которых – заземляющий. Такой контакт используется для обеспечения дополнительной безопасности. Если прилагаемая вилка не подходит к вашей розетке, обратитесь к электрику для замены на соответствующую.
 - Обеспечьте защиту сетевого шнура от случайного наступания или сжатия, особенно в районе вилки и в точке выхода из аппаратуры.
 - Используйте только те аксессуары, которые рекомендованы производителем.
 - Используйте оборудование только вместе с тележкой, подставкой, треногой или столом, рекомендованными производителем, или поставляемыми вместе с оборудованием. При использовании треноги, будьте внимательны при ее перемещении вместе с аппаратурой во избежание опрокидывания.
 - Во время грозы отключайте оборудование. Также отключайте в том случае, если оборудование не используется в течение длительного времени.
 - Обслуживание устройства должно проводиться квалифицированным персоналом. Обращайтесь в сервисный центр в случае какого-либо повреждения оборудования, сетевого шнура, вилки, попадания внутрь жидкости или посторонних предметов, при эксплуатации оборудования под дождем или в условиях повышенной влажности, если оно не работает нормально, или упало.
 - Для полного отключения оборудования от сети питания, отключите сетевой шнур от розетки.
 - **ВНИМАНИЕ - для уменьшения риска возгорания или удара электрическим током, не эксплуатируйте устройство под дождем или в условиях повышенной влажности.**
 - **Избегайте попадания воды на оборудование. Следите за тем, чтобы на оборудование не были установлены емкости с водой.**
 - **Данное оборудование необходимо устанавливать в помещении с перепадом температуры не более -10 - +40 °С, влажностью не более 80%.**
 - Не допускайте многократных изгибов и пережатий кабеля. Не прикасайтесь к оголенным частям провода. Используйте кабель, поставляемый вместе с консолью. В случае недостаточной длины, необходимо сначала полностью смонтировать кабель, и только затем подключить к устройству.
 - Не рекомендуется устанавливать устройство в сильно запыленных, задымленных помещениях.
 - Нежелательно прямое попадание солнечных лучей.
 - Не рекомендуется устанавливать устройство в помещениях, подверженных вибрациям (вблизи станций метро, ж/д полотна, работающих турбин).
 - В помещениях с сильными перепадами напряжения, данное устройство рекомендуется подключать через блок бесперебойного питания.
 - При чистке блока не забудьте отключить питание.
 - Чистите устройство только сухой тряпочкой.
- На корпусе устройства есть надпись: «ВНИМАНИЕ. ИСПОЛЬЗУЕТСЯ НАПРЯЖЕНИЕ, ПОТЕНЦИАЛЬНО ОПАСНОЕ ДЛЯ ЖИЗНИ. ВО ИЗБЕЖАНИЕ УДАРА ЭЛЕКТРИЧЕСКИМ ТОКОМ НЕ РАЗБИРАЙТЕ КОРПУС, НЕ СНИМАЙТЕ МОДУЛЬ ВХОДОВ. ВНУТРИ НЕТ ЭЛЕМЕНТОВ, КОТОРЫЕ ВЫ СМОЖЕТЕ ОБСЛУЖИВАТЬ САМОСТОЯТЕЛЬНО. ЛЮБОЕ ОБСЛУЖИВАНИЕ ДОЛЖНО ПРОИЗВОДИТЬСЯ ТОЛЬКО КВАЛИФИЦИРОВАННЫМ ПЕРСОНАЛОМ». Следуйте этим предупреждениям!



ИСПОЛЬЗУЕТСЯ НАПРЯЖЕНИЕ, ПОТЕНЦИАЛЬНО ОПАСНОЕ ДЛЯ ЖИЗНИ. ВО ИЗБЕЖАНИЕ УДАРА ЭЛЕКТРИЧЕСКИМ ТОКОМ НЕ РАЗБИРАЙТЕ КОРПУС, НЕ СНИМАЙТЕ МОДУЛЬ ВХОДОВ.

ВНУТРИ НЕТ ЭЛЕМЕНТОВ, КОТОРЫЕ ВЫ МОЖЕТЕ ОБСЛУЖИВАТЬ САМОСТОЯТЕЛЬНО. ЛЮБОЕ ОБСЛУЖИВАНИЕ ДОЛЖНО ПРОИЗВОДИТЬСЯ ТОЛЬКО КВАЛИФИЦИРОВАННЫМ ПЕРСОНАЛОМ.

1. Линейный балансный вход №1 с комбинированным разъёмом XLR/TRS. Используется для подключения источника линейного сигнала (например, микшерного пульта).
2. Линейный балансный вход №2 с комбинированным разъёмом XLR/TRS. Используется для подключения источника линейного сигнала (например, микшерного пульта).
3. Линейный балансный выход с разъёмом XLR. На этом выходе дублируется сигнал с линейного входа №1 (сквозной канал).
4. Линейный балансный выход с разъёмом XLR. На этом выходе дублируется сигнал с линейного входа №2 (сквозной канал).
5. Регулятор громкости.
6. Переключатель режимов работы DSP (не используется).
7. Индикатор включения питания активного сабвуфера.
8. Индикатор наличия входного сигнала.
9. Индикатор перегрузки. Не допускайте постоянного горения этого индикатора. Допускаются только редкие вспышки.
10. Переключатель фазы 0° - 180°.
11. Входы с разъёмом RS485 – только для сервисных центров.
12. Выход с разъёмом Speakon для подключения пассивных сабвуферов BBR PRO 115 SUB, BBR PRO 118 SUB.
13. Вход с разъёмом PowerCON для подключения электрического питания активного сабвуфера.
14. Переключатель напряжения питания активного сабвуфера с 230 В на 110 В.
15. Кнопка включения электропитания. Всегда включайте питание только после включения питания всех приборов, подключенных к балансным линейным входам (№ 1 и №2). Перед включением питания всегда устанавливайте регулятор громкости (№ 5) в крайнее левое (минимальное) положение.

Премиальное качество звука акустических систем Eurosound

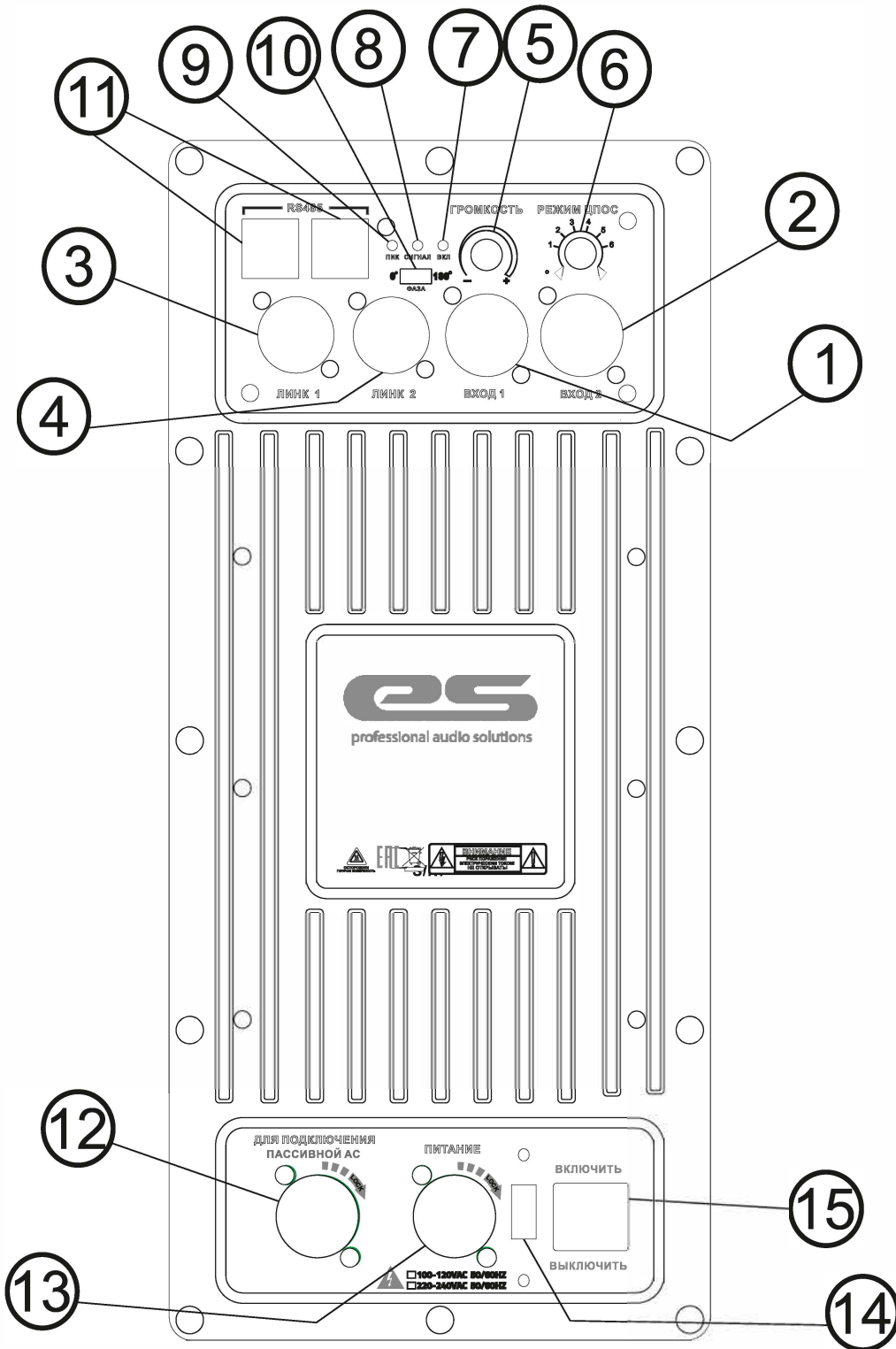
BBR PRO Премиум

Представляем Вашему вниманию линейку акустических систем Eurosound BBR PRO Премиум профессиональное решение для высококачественного воспроизведения звука в различных условиях. Эти акустические системы используются в качестве точечного источника звука, обладают современной конструкцией и передовыми техническими характеристиками, обеспечивающими чистое и мощное звучание. При изготовлении акустических систем используются комплектующие итальянского производства.

Ключевые преимущества акустических систем линейки Eurosound BBR PRO Премиум:

- **Высокая мощность и кристальная чистота звука:** обеспечивает насыщенное и объёмное звучание даже в больших помещениях.
- **Надежность и долговечность :** прочная конструкция и высоко качественные материалы гарантируют вам долгий срок службы.
- **Удобство эксплуатации:** простое подключение и интуитивно понятное управление.
- **Многофункциональность:** идеально подходит для живых выступлений, публичных мероприятий и других профессиональных задач.

Обеспечьте себе безупречное качество звука с акустическими системами линейки Eurosound BBR PRO Премиум — выбором профессионалов !





1. Линейный балансный вход с разъемом XLR для подключения источника линейного сигнала (например, микшерного пульта) .
2. Линейный балансный выход с разъемом XLR, в котором дублируется сигнал с линейного балансного входа .
3. Вход с разъемом RS485 – только для сервисных центров.
4. Вход с разъемом RS485 – только для сервисных центров.
5. Регулятор громкости . Всегда устанавливайте его в крайнее левое положение (т.е. минимальное значение) перед включением акустической системы.
6. Индикатор включения электрического питания активной акустической системы.
7. Индикатор наличия входного сигнала активной акустической системы.
8. Индикатор перегрузки. Не допускайте постоянного горения этого индикатора. Допускаются только редкие вспышки.
9. Выход с разъемом Speakon для подключения пассивных акустических систем BBR PRO 112, BBR PRO 115, BBR PRO 215.
10. Вход с разъемом PowerCON для подключения электрического питания.
11. Переключатель напряжения питания активной акустической системы с 230 В на 110 В.
12. Кнопка включения электропитания. Всегда включайте питание после включения питания всех приборов, подключенных к входу (№ 1). Перед включением питания всегда устанавливайте регулятор громкости (№ 5) в минимальное положение.